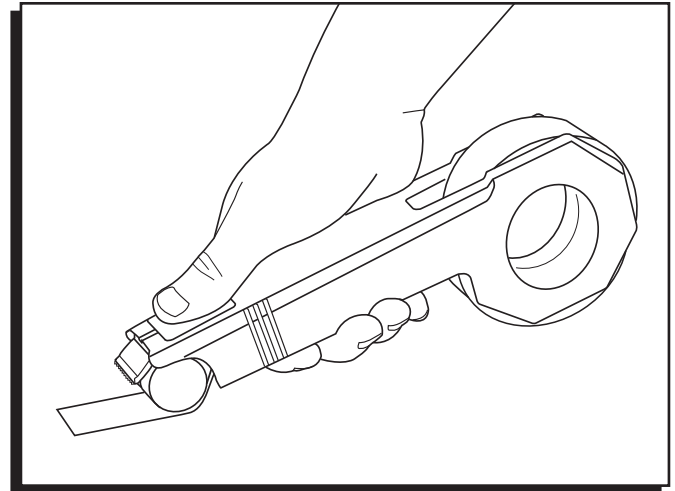


ULINE H-726 SUPERMASK TAPE DISPENSER

1-800-295-5510
uline.com



OPERATION

1. Open the cover. (See Figure 1)

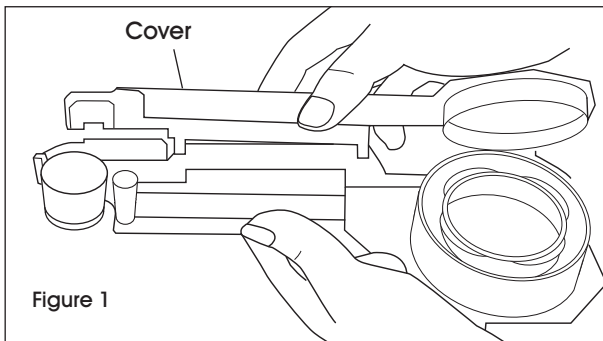


Figure 1

2. Insert the tape into the dispenser adhesive side down. (See Figure 2)

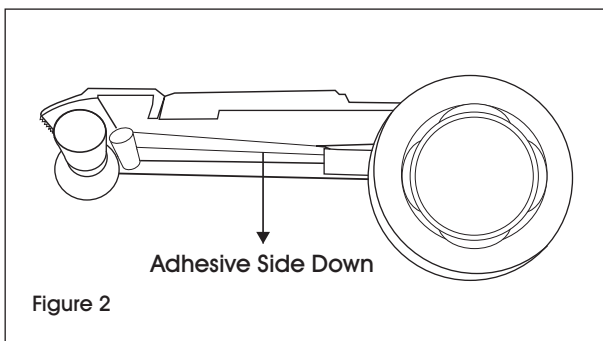


Figure 2

3. Pull the tape over the yellow bar and slide under the gray roller. (See Figure 3)

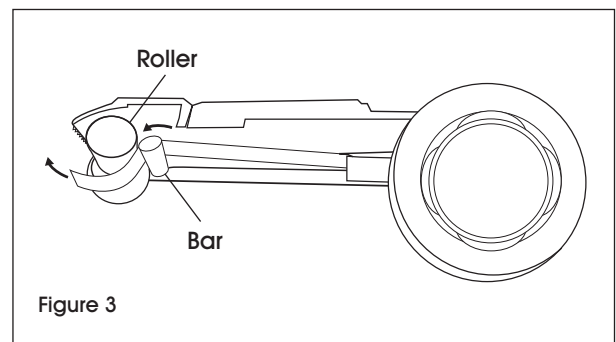


Figure 3

4. Replace the cover. (See Figure 4)

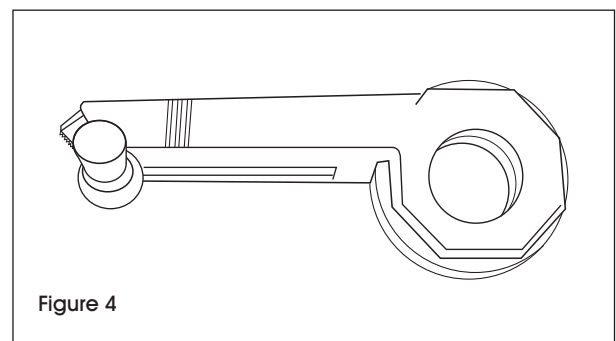
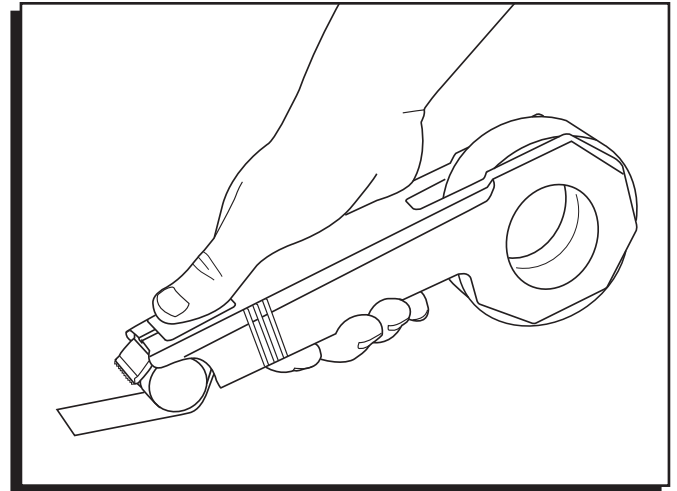


Figure 4

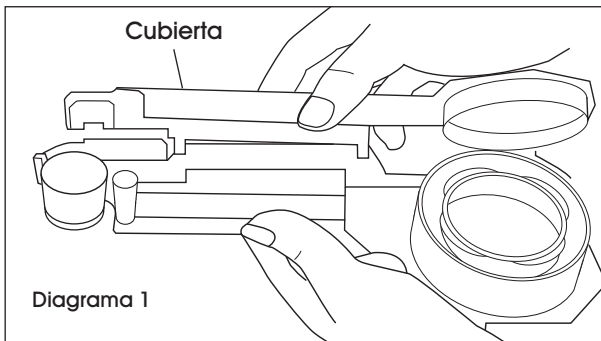
ULINE H-726
SUPERMASK
DESPACHADOR
DE CINTA

800-295-5510
uline.mx

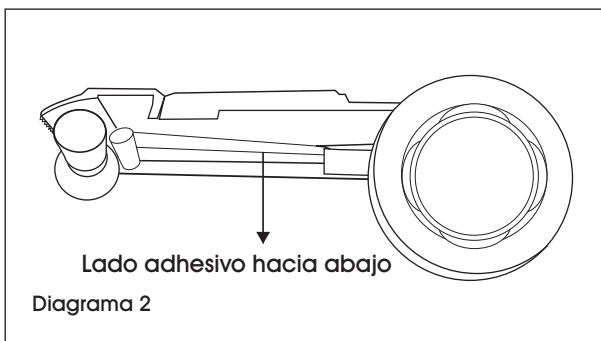


FUNCIONAMIENTO

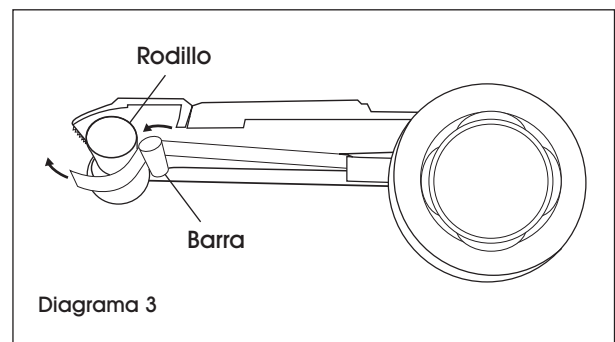
1. Abra la cubierta. (Vea Diagrama 1)



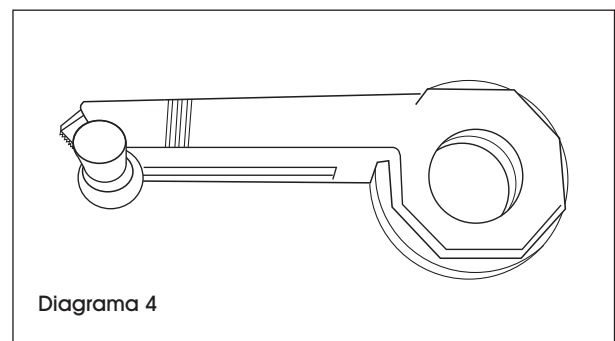
2. Inserte la cinta adhesiva en el despachador con el lado adhesivo hacia abajo. (Vea Diagrama 2)



3. Estire la cinta adhesiva por encima de la barra amarilla y deslícela por debajo del rodillo gris. (Vea Diagrama 3)

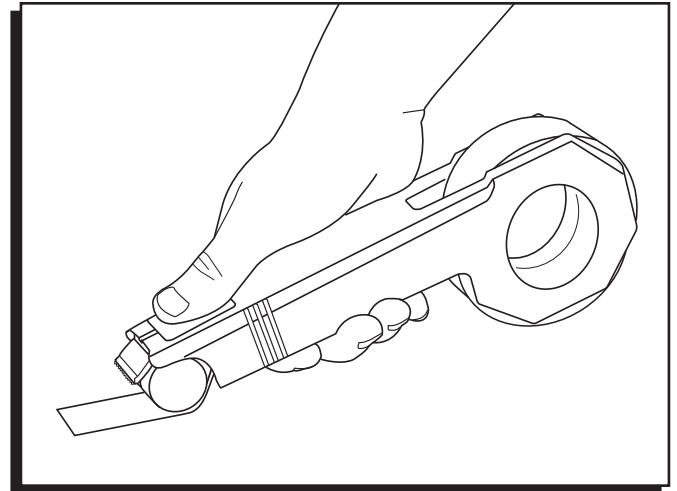


4. Vuelva a colocar la cubierta. (Vea Diagrama 4)



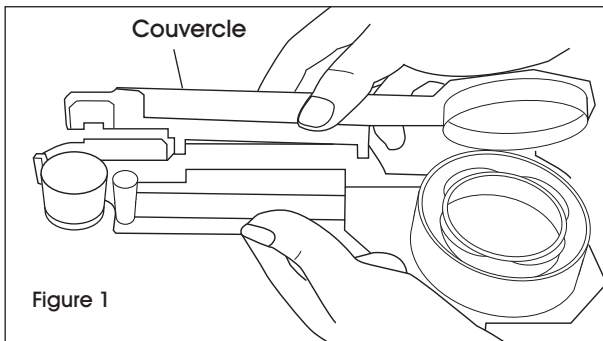
ULINE H-726
DÉVIDOIR DE
RUBAN ADHÉSIF
SUPERMASK

1-800-295-5510
uline.ca

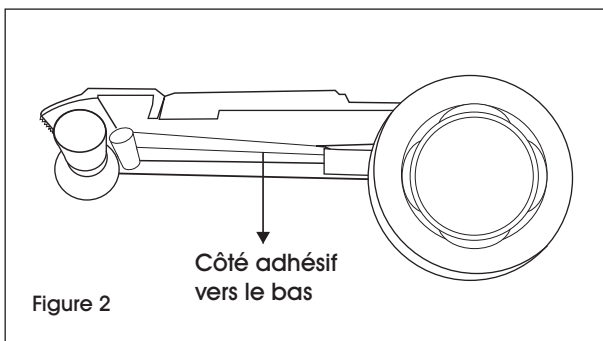


FONCTIONNEMENT

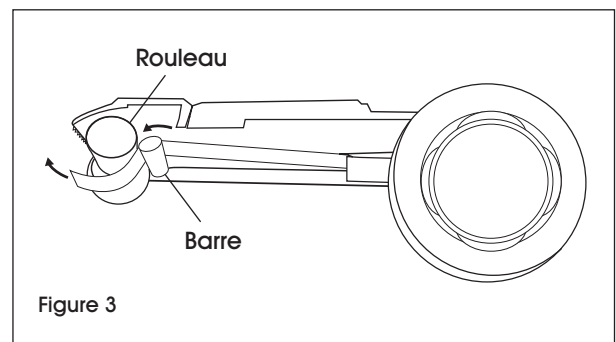
1. Ouvrez le couvercle. (Voir Figure 1)



2. Insérez le ruban adhésif dans le dévidoir en plaçant le côté adhésif vers le bas. (Voir Figure 2)



3. Passez le ruban adhésif par-dessus la barre jaune et faites-le glisser sous le rouleau gris. (Voir Figure 3)



4. Fermez le couvercle. (Voir Figure 4)

