

ULINE H-7058 CONFERENCE TABLE

1-800-295-5510
uline.com

Para Español, vea página 2.
Pour le français, consulter la page 3.

TOOLS NEEDED



PARTS LIST

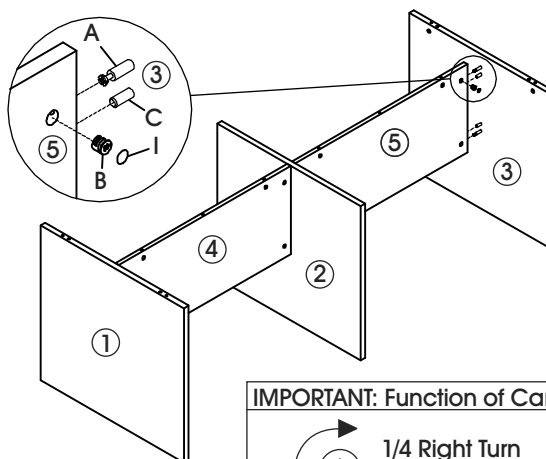
A	Camlock Pin x 18	B	Camlock x 18	C	Dowel x 16
D	Glide x 6	E	L-Bracket x 4	F	Screw x 27 M4 x 16 mm
G	Flat Bracket x 2	H	Deep Camlock Cap x 5	I	Camlock Cap x 13
J	Screw x 18 M5 x 19 mm				

NOTE: Assemble unit on a smooth, non-marring surface to prevent scratching.

- Check to be sure you have all parts listed.
- 2-person assembly is recommended.
- When moving table, ensure 1 to 2 people lift from the middle.
- Ensure at least one L-Bracket connects 1 to 7, 2 to 6, 2 to 7 and 3 to 6.
- L-Bracket holes can be started with drill (optional).
- Camlock caps should be used to cover the holes with the camlocks.

ASSEMBLY INSTRUCTIONS

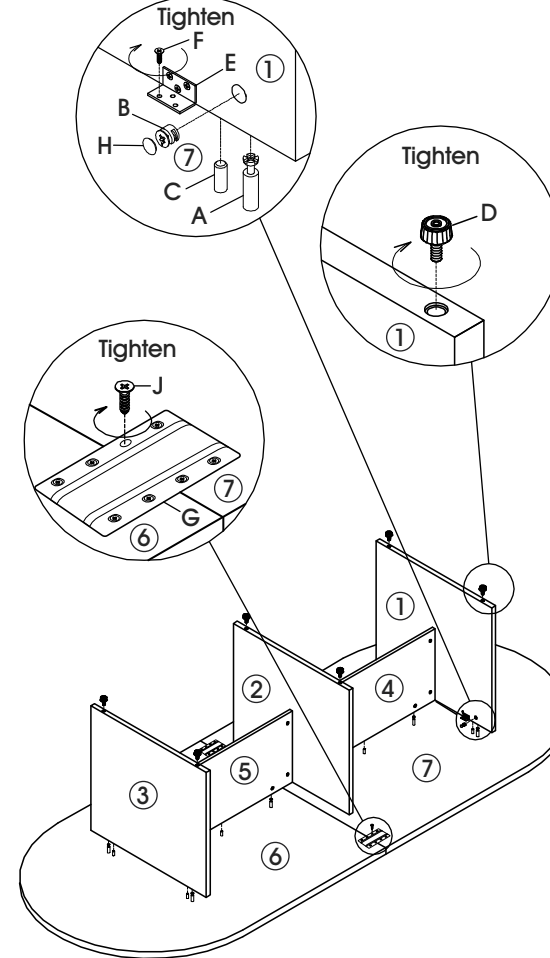
Step 1



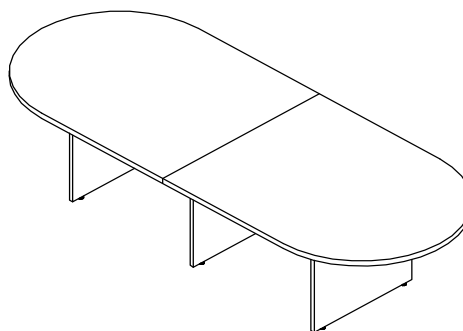
IMPORTANT: Function of Cam

1/4 Right Turn
For Locking
Make sure the arrow is pointing upwards
before inserting into the panel's hole.

Step 2



COMPLETED ASSEMBLY



HERRAMIENTAS NECESARIAS



LISTA DE PARTES			
A	18 Pernos para Barril Minifix	B	18 Barriles Minifix
C	16 Taquetes	D	6 Correderas
E	4 Soportes en L	F	27 Tornillos M4 x 16 mm
G	2 Soportes Planos	H	5 Tapas Profundas para Barril Minifix
I	13 Tapas para Barril Minifix	J	18 Tornillos M5 x 19 mm

NOTA: Ensamble la unidad sobre una superficie lisa y que no deje marcas para evitar rayones.

- Revise que tenga todas las partes listadas.
- Se recomienda ensamblar entre 2 personas.
- Cuando mueva la mesa, asegúrese de que 1 a 2 personas la levanten de en medio.
- Asegúrese que al menos un Soporte en L conecte la pieza 1 a la 7, 2 a la 6, 2 a la 7 y 3 a la 6.
- Los orificios para los soportes en L pueden comenzarse con un taladro (opcional).
- Debe usar las tapas de los barriles minifix para cubrir los orificios de los barriles minifix.

INSTRUCCIONES DE ENSAMBLE

Diagrama 1

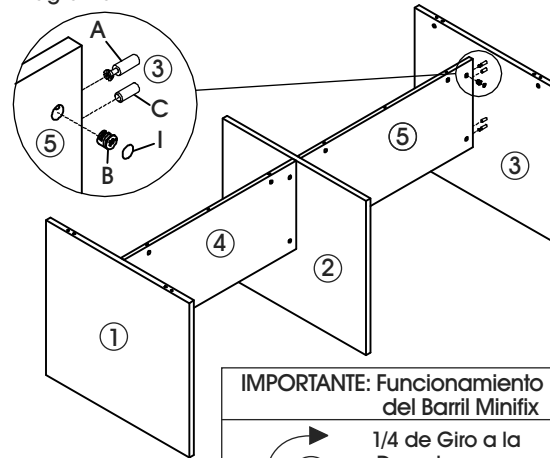
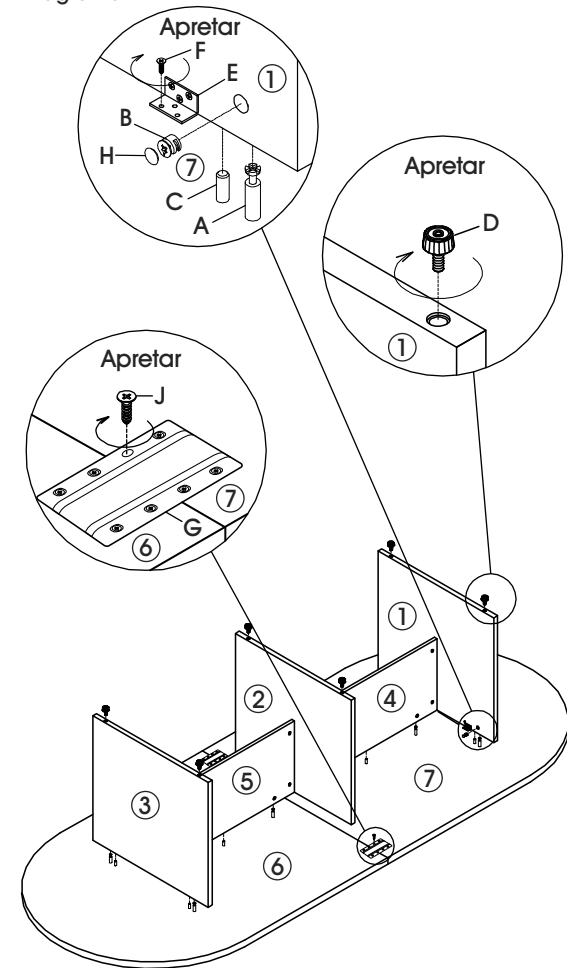
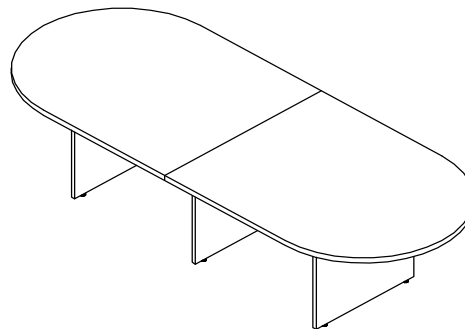


Diagrama 2



ENSAMBLE TERMINADO

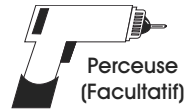
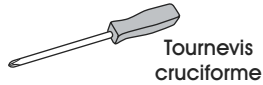


ULINE H-7058

TABLE DE CONFÉRENCE

1-800-295-5510
uline.ca

OUTILS REQUIS



LISTE DE PIÈCES

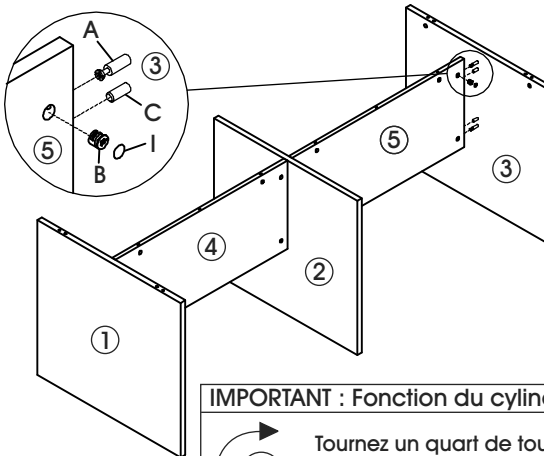
A	Goupille de verrouillage à came x 18	B	Serrure à came x 18	C	Goupille de positionnement x 16		
D	Patin x 6	E	Support en L x 4	F	Vis x 27 M4 x 16 mm		
G	Support plat x 2	H	Bouchon à came profond x 5	I	Bouchon à came x 13	J	Vis x 18 M5 x 19 mm

REMARQUE : Il est recommandé d'assembler l'unité sur une surface lisse, non marquante, pour éviter les rayures.

- Assurez-vous d'avoir toutes les pièces indiquées
- Il est recommandé que le montage soit effectué par 2 personnes
- Lorsque vous déplacez la table, assurez-vous que 1 ou 2 personnes la soulevent à partir du milieu.
- Assurez-vous qu'au moins un support en L raccorde les parties 1 à 7, 2 à 6, 2 à 7 et 3 à 6.
- Les trous du support en L peuvent être percés à l'aide d'une perceuse (facultatif).
- Les bouchons à came servent à couvrir les trous avec les serrures à came.

INSTRUCTIONS DE MONTAGE

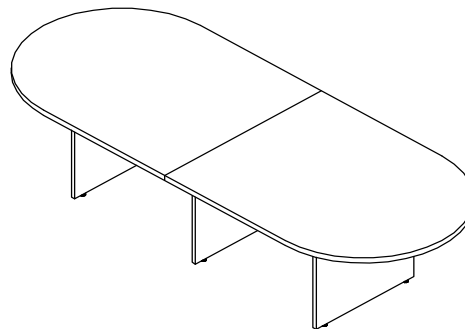
Étape 1



IMPORTANT : Fonction du cylindre

Tournez un quart de tour vers la droite pour verrouiller
Assurez-vous que la flèche pointe vers le haut avant de l'insérer dans le trou du panneau.

MONTAGE TERMINÉ



Étape 2

