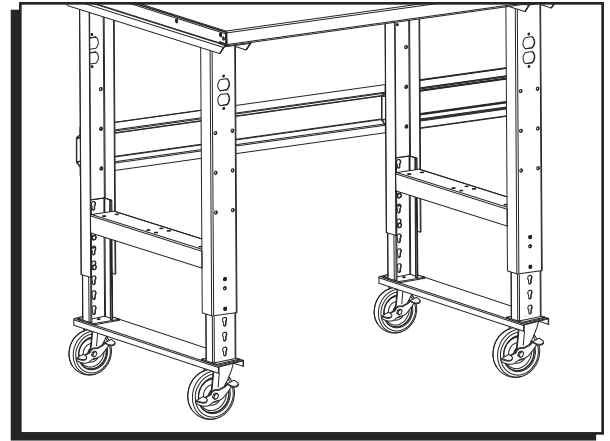


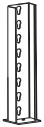
ULINE H-6883, H-6884
H-6885, H-6886
H-6887

1-800-295-5510
uline.com

PACKING TABLE CASTERS



PARTS



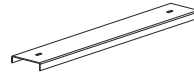
Welded Foot x 4
(x 6 for 96" Tables)



Swivel Caster x 4
(x 6 for 96" Tables)



Nut x 4
(x 6 for 96" Tables)



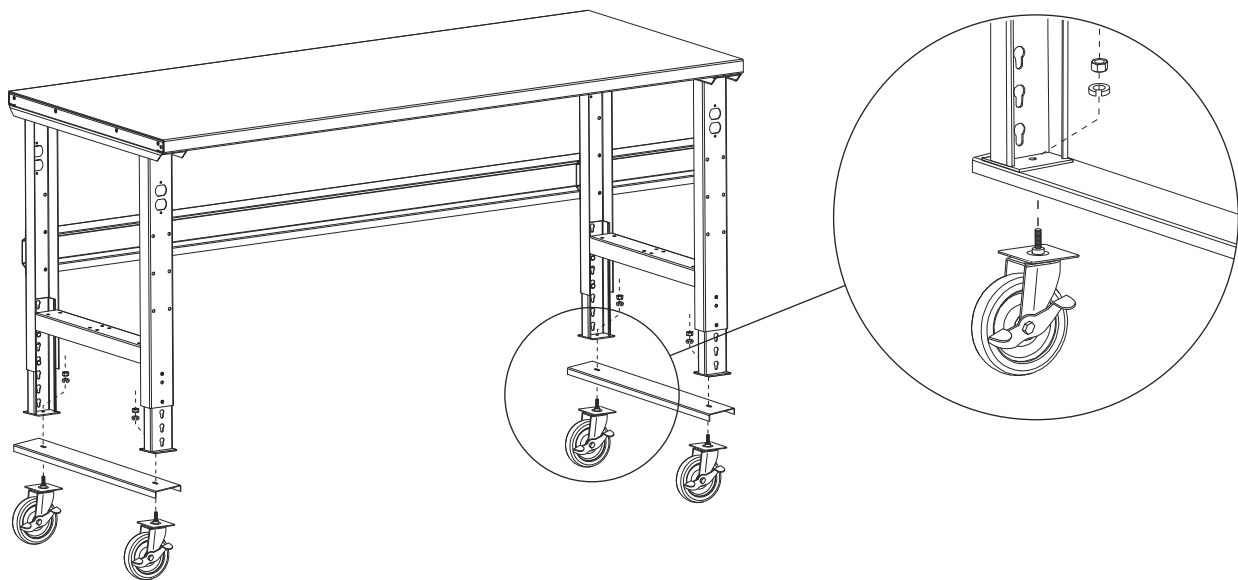
Crossbar x 2
(x 3 for 96" Tables)



Lock Washer x 4
(x 6 for 96" Tables)

ASSEMBLY

1. Remove original set of feet and replace with new welded set.
2. Align crossbar with holes in bottom flange of feet.
3. Attach swivel casters with lock washers and nuts.

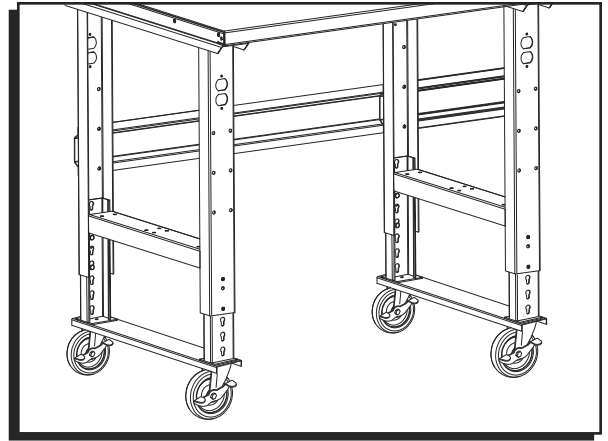


ULINE

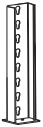
H-6883, H-6884
 H-6885, H-6886
 H-6887

RUEDAS PARA MESAS DE TRABAJO

800-295-5510
 uline.mx



PARTES



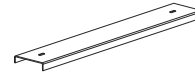
4 Patas Soldadas
 (6 para las Mesas de 96")



4 Ruedas Giratorias
 (6 para las Mesas de 96")



4 Tuercas
 (6 para las Mesas de 96")



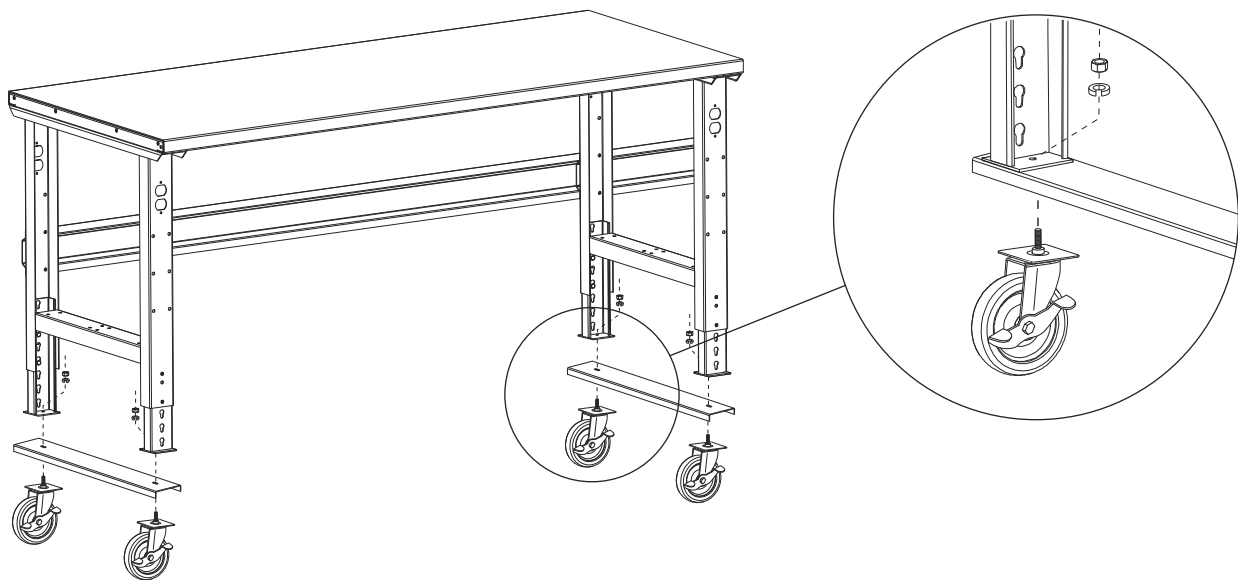
2 Barras Transversales
 (3 para las Mesas de 96")



4 Rondanas de Seguridad
 (6 para las Mesas de 96")

ENSAMBLE

1. Retire el set de las patas originales y reemplácelo con el nuevo set soldado.
2. Alinee la barra transversal con los orificios en el borde inferior de la pata.
3. Fije las ruedas giratorias con las rondanas de seguridad y las tuercas.

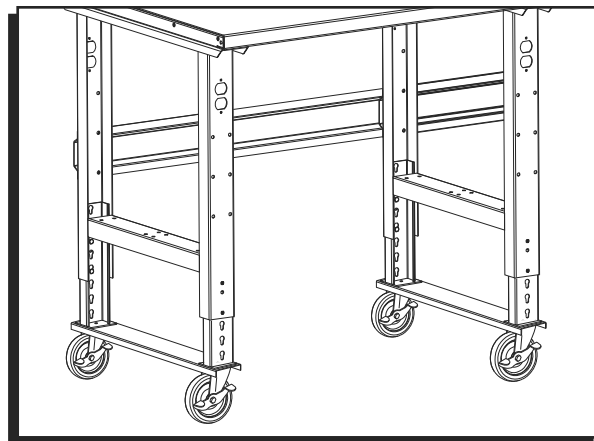


ULINE

H-6883, H-6884
 H-6885, H-6886
 H-6887

1-800-295-5510
 uline.ca

ROULETTES POUR TABLES D'EMBALLAGE



PIÈCES



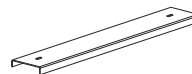
Patte soudée x 4
 (x 6 pour tables de 96 po)



Roulette pivotante x 4
 (x 6 pour tables de 96 po)



Écrou x 4
 (x 6 pour tables de 96 po)



Barre transversale x 2
 (x 3 pour tables de 96 po)



Rondelle de blocage x 4
 (x 6 pour tables de 96 po)

ASSEMBLAGE

1. Retirez l'ensemble original de pattes et remplacez par le nouvel ensemble soudé.
2. Alignez les barres transversales sur les trous de la bride inférieure des pattes.
3. Fixez les roulettes pivotantes à l'aide des rondelles et des écrous.

