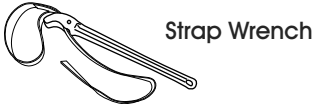


ULINE H-6697 SHOWER EYEWASH STATION

1-800-295-5510
uline.com

TOOL NEEDED



ASSEMBLY

NOTE: Unit is furnished with corrosion resistant epoxy coating, care must be taken to avoid damaging finish during assembly. For best results, a strap wrench should be used.

NOTE: The use of a vice is recommended for proper tightening and alignment.

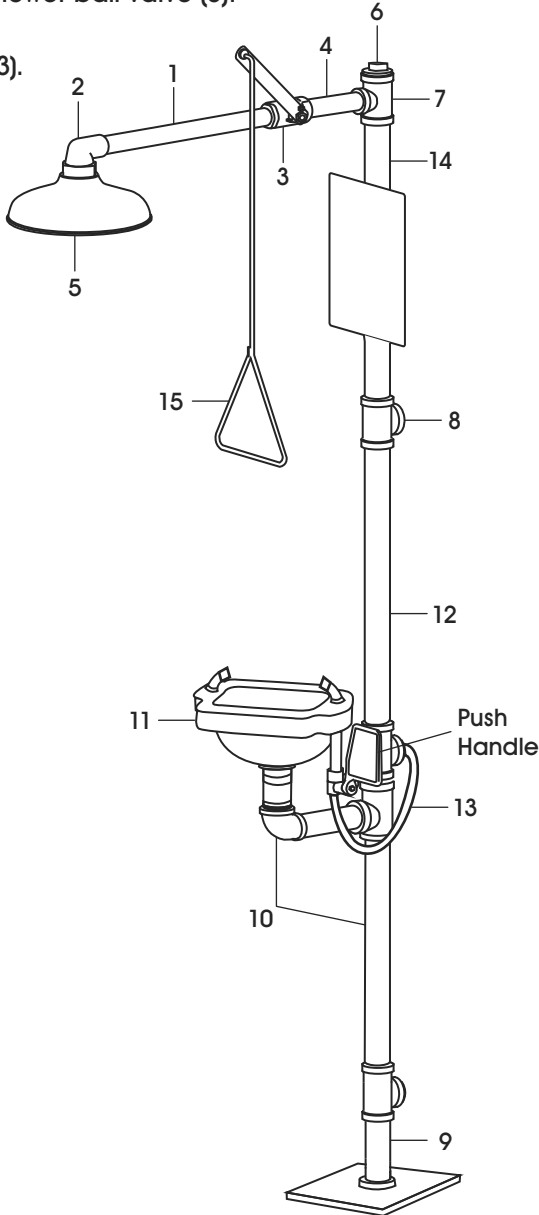


IMPORTANT! All threads are tapered pipe and require pipe joint compound or Teflon tape to assure watertight connection. When securing with Teflon tape, wrap tape around each thread 10-12 times for optimal seal.

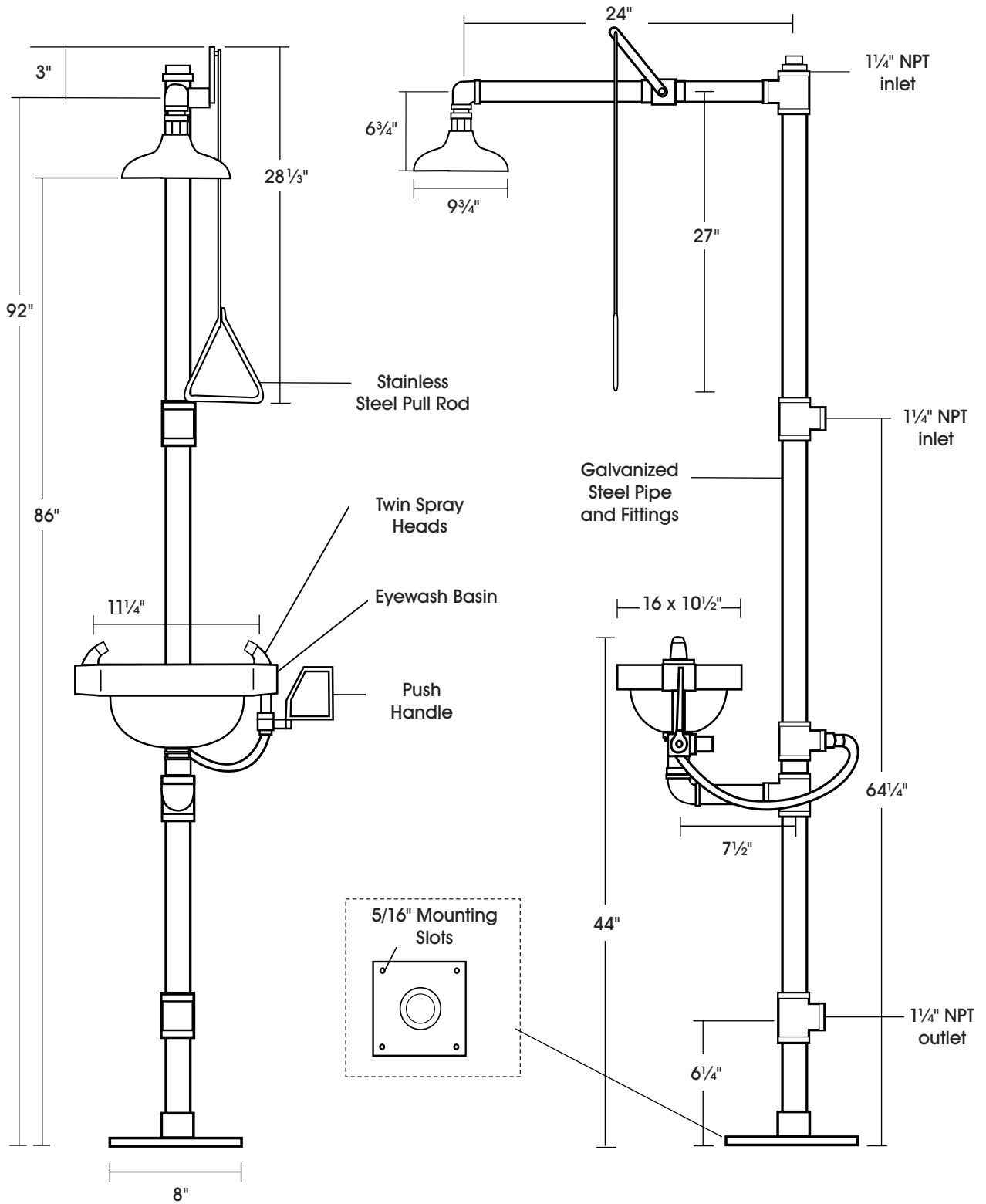
1. Unscrew large shower connection pipe (1) from elbow (2) and shower ball valve (3). Wrap Teflon tape around threading and reassemble.
2. Unscrew small shower connection pipe (4) from shower ball valve (3). Wrap Teflon tape around threading and reassemble.
3. Assemble the shower head (5) onto the elbow (2) and set assembled parts aside.
4. Unscrew square head plug (6) from top inlet tee (7). Wrap Teflon tape around threading and reassemble.

NOTE: If the top inlet tee (7) will be where the water source is supplied, screw square head plug (6) into side of middle inlet tee (8) instead.

5. Wrap tape around threading of base support unit (9) and connect to eyewash basin connection pipes (10).
6. Attach eyewash basin (11) to basin connection pipes (10).
7. Wrap tape around threading of middle pipe section (12) and connect to basin connection pipes (10).
8. Connect hose (13) to ball valve and position for proper access by users.
9. Wrap tape around threading of top pipe section (14) and assemble to top of middle inlet tee (8).
10. Take assembled shower connection pipe from steps 1-3, wrap with tape, and connect to the side of the top inlet tee (7) so that the shower head (5) is facing down for proper use.
11. Attach the pull handle (15) to arm of the ball valve (3).
12. Connect water line to top inlet tee (7) or middle inlet tee (8) – square head plug (6) should be in the tee that doesn't have the water supply.
13. Secure unit to floor and run water through pipes to flush out any impurities and test for proper operation.



ASSEMBLY CONTINUED



This unit complies with the requirements of ANSI Z358.1.

ULINE

1-800-295-5510
uline.com

HERRAMIENTA NECESARIA

Llave de Correa

ENSAMBLE

NOTA: La unidad se suministra con un recubrimiento epóxico resistente a la corrosión, se debe tener mucho cuidado para evitar el daño al acabado durante el ensamble. Para mejores resultados, se debe utilizar una llave de correa.

NOTA: Se recomienda usar un tornillo de banco para apretar y alinear de manera adecuada.



¡¡IMPORTANTE! Todas las roscas son tubos cónicos y requieren de un compuesto para juntas de tubería o cinta de Teflón para garantizar una conexión hermética. Al asegurar con cinta de Teflón, envuélvala alrededor de cada rosca 10-12 veces para un sellado óptimo.

- Desenrosque el tubo grande de conexión de la regadera (1) del codo (2) y la válvula de bola de la regadera (3). Envuelva la cinta Teflón alrededor de la rosca y vuelva a ensamblar.
- Desenrosque el tubo chico de conexión de la regadera (4) de la válvula de bola de la regadera (3). Envuelva la cinta Teflón alrededor de la rosca y vuelva a ensamblar.
- Ensamble el cabezal de regadera (5) en el codo (2) y deje las partes ensambladas a un lado.
- Desenrosque el tapón de cabeza cuadrada (6) de la entrada T superior. Envuelva la cinta Teflón alrededor de la rosca y vuelva a ensamblar.

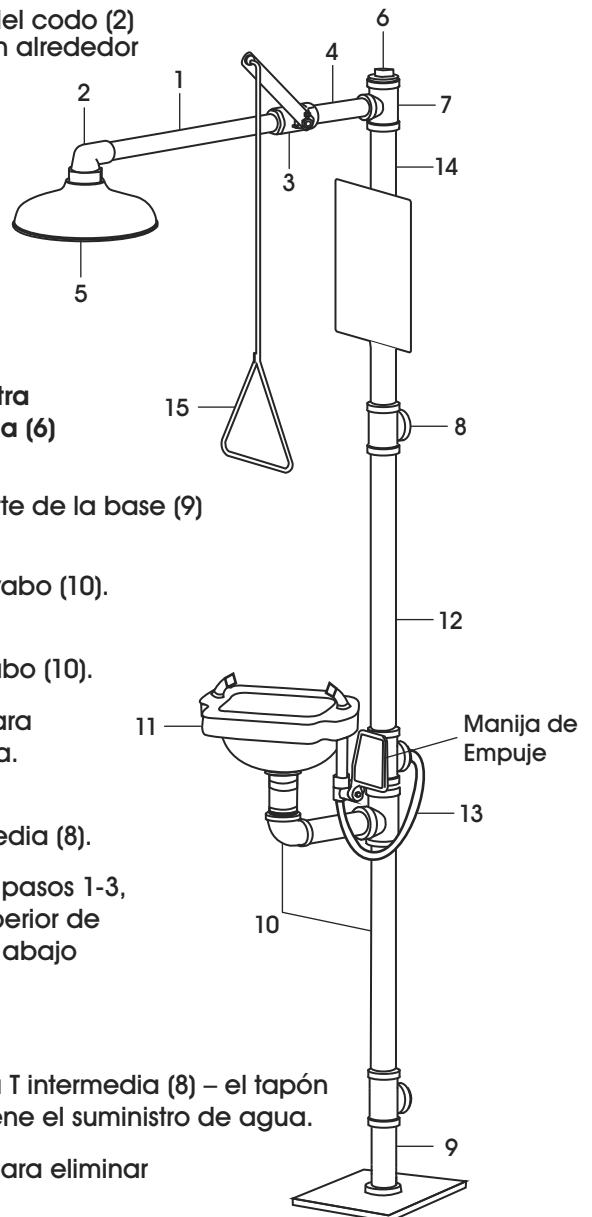
NOTA: Si la entrada T superior (7) estará donde se suministra la fuente de agua, atornille el tapón de cabeza cuadrada (6) al lateral de la entrada T intermedia (8).

- Envuelva la cinta alrededor de la rosca de la unidad de soporte de la base (9) y conecte los tubos de conexión del lavabo del lavajos (10).
- Fije el lavabo del lavajos (11) a la tubería de conexión del lavabo (10).
- Envuelva la cinta alrededor de la sección roscada intermedia de los tubos (12) y conéctelos a los tubos de conexión del lavabo (10).
- Conecte la manguera (13) a la válvula de bola y colóquela para que los usuarios pueden acceder a ella de manera adecuada.
- Envuelva la cinta alrededor de la sección roscada superior de los tubos (14) y ensámblelos encima de la entrada T intermedia (8).
- Tome el tubo de conexión de la regadera ensamblada de los pasos 1-3, envuélvalo con cinta y conéctelo al lateral de la entrada T superior de modo que el cabezal de la regadera (5) esté orientado hacia abajo para su uso adecuado.

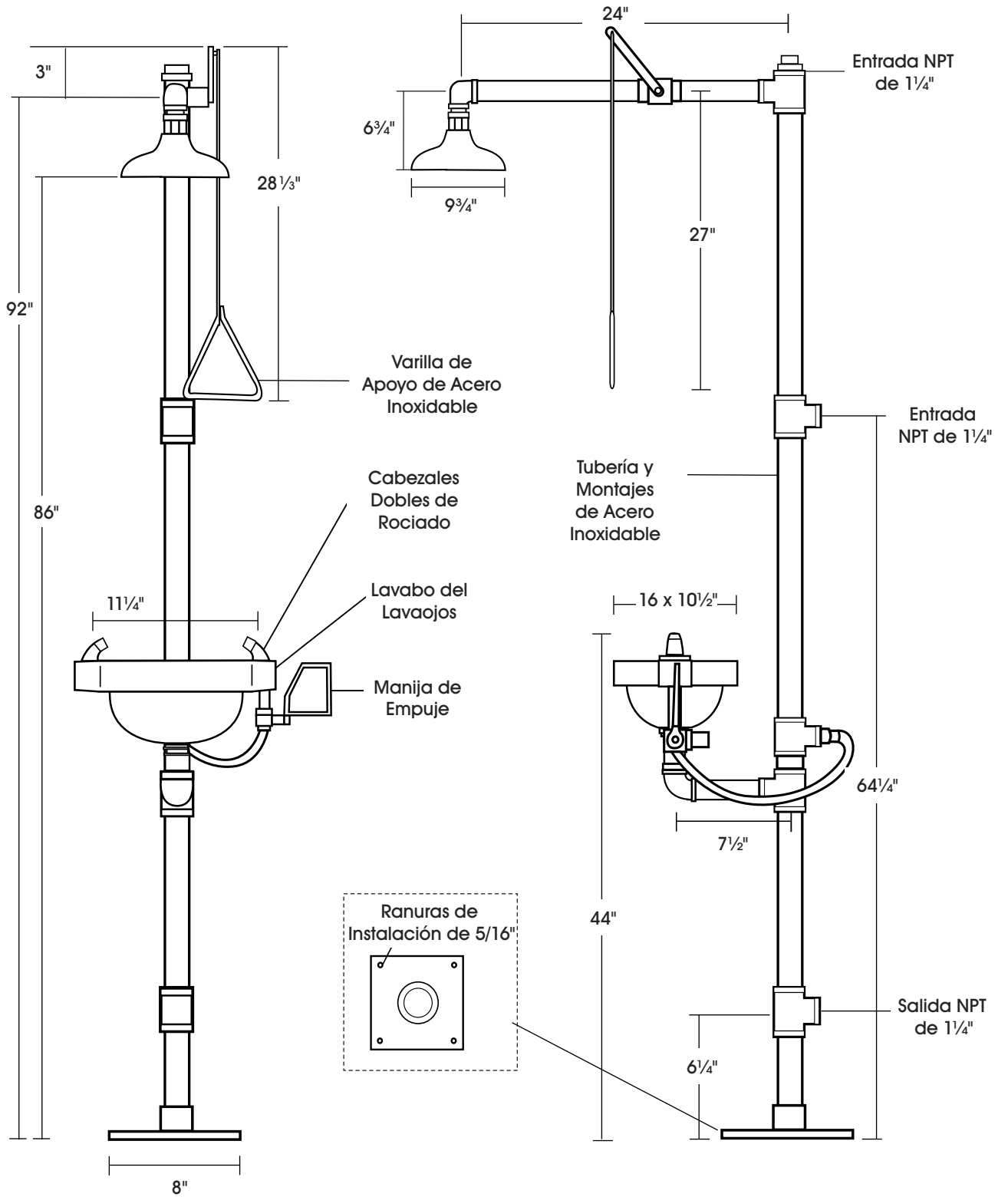
11. Fije el asa (15) al brazo de la válvula de bola (3).

12. Conecte la línea de agua a la entrada T superior (7) o entrada T intermedia (8) – el tapón de cabeza cuadrada (6) debe estar en la entrada T que no tiene el suministro de agua.

13. Asegure la unidad al piso y deje el agua correr por los tubos para eliminar impurezas y realizar pruebas para funcionamiento adecuado.



CONTINUACIÓN DE ENSAMBLE



Esta unidad cumple con los requisitos de ANSI Z358.1.

ULINE

800-295-5510
uline.mx

OUTIL REQUIS

Clé à sangle

MONTAGE

REMARQUE : L'appareil dispose d'un revêtement en époxy résistant à la corrosion. Veillez à ne pas endommager le fini lors du montage. Pour de meilleurs résultats, il convient d'utiliser une clé à sangle.

REMARQUE : L'utilisation d'un étau est recommandée pour obtenir un serrage et un alignement adéquats.

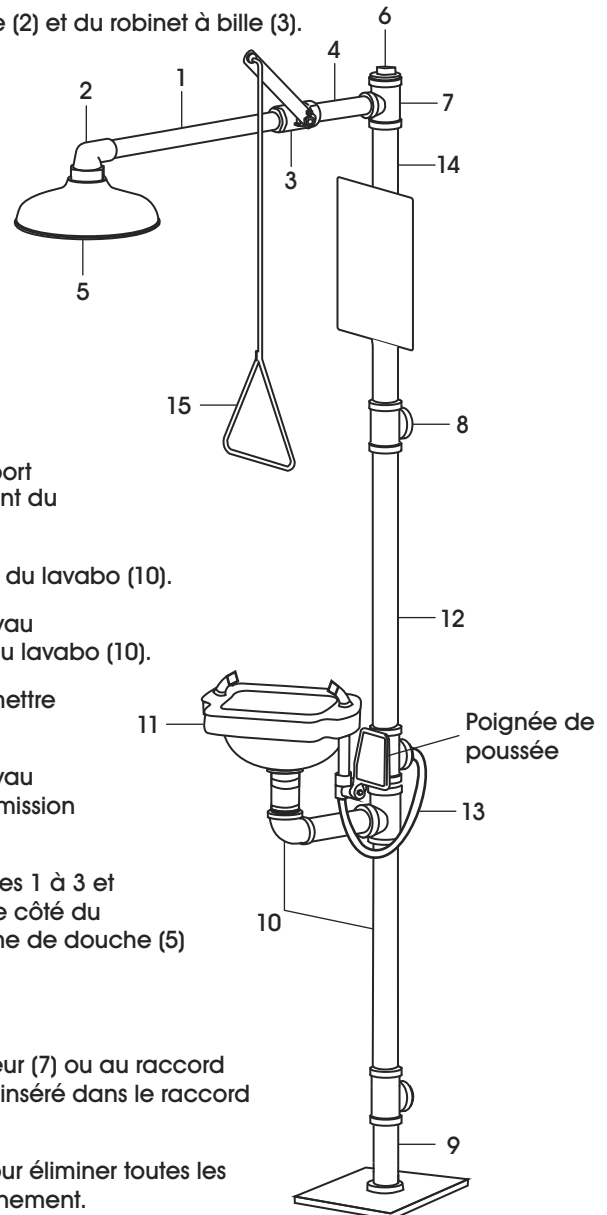


IMPORTANT! Tous les filetages de tuyau sont de type conique et nécessitent l'utilisation de pâte ou de ruban de Téflon afin de garantir un raccordement étanche. Lorsque vous utilisez du ruban de Téflon, enroulez celui-ci **10 à 12 fois** autour de chaque joint pour obtenir une étanchéité optimale.

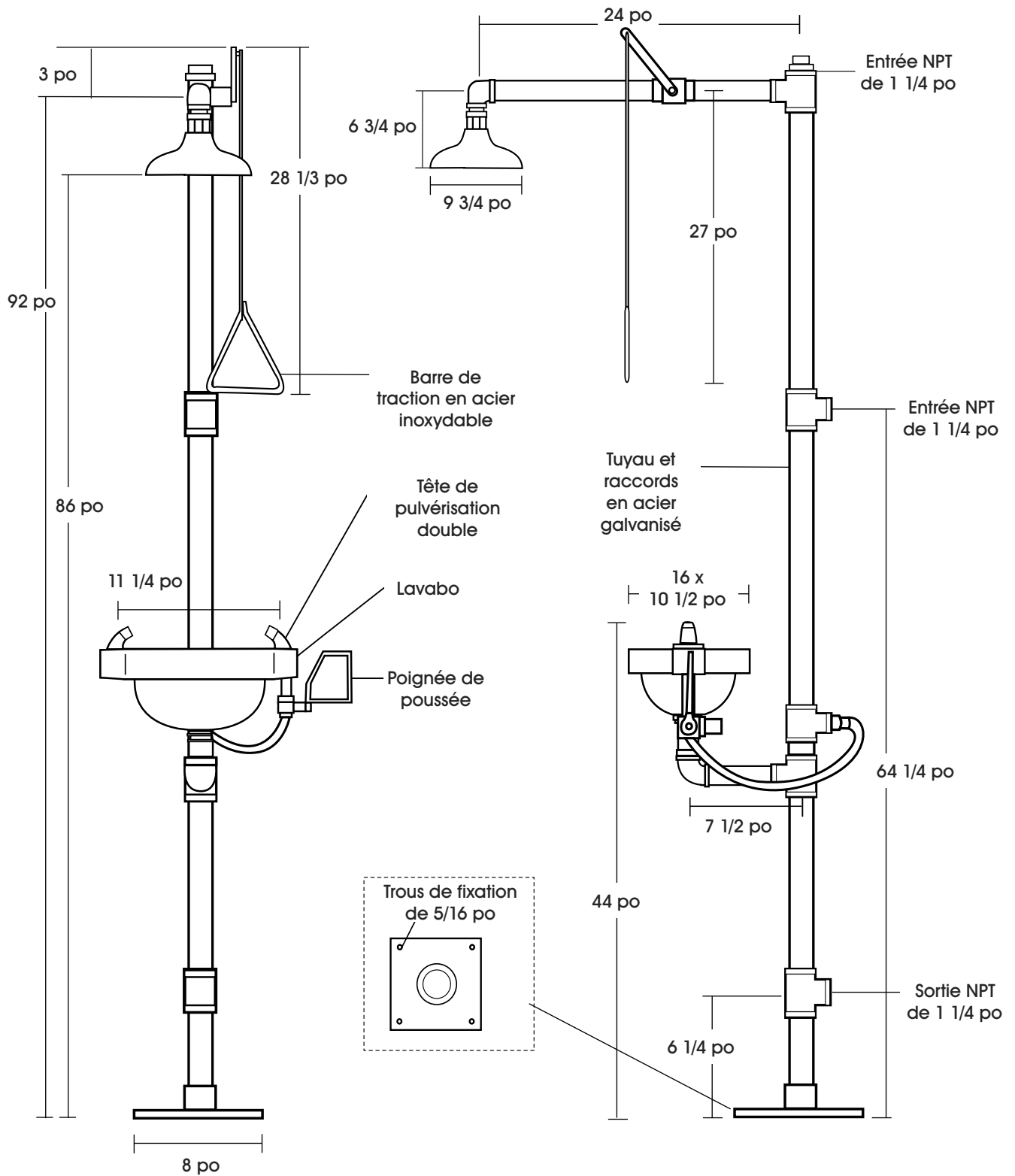
1. Dévissez le grand tuyau de raccordement de la douche (1) du coude (2) et du robinet à bille (3). Enroulez le ruban de Téflon autour du filetage et réassemblez le tout.
2. Dévissez le petit tuyau de raccordement de la douche (4) du robinet à bille (3). Enroulez le ruban d'étanchéité autour du filetage et réassemblez le tout.
3. Assemblez la pomme de douche (5) sur le coude (2) et mettez de côté les pièces assemblées.
4. Dévissez le bouchon de tête carré (6) du raccord d'admission en T supérieur (7). Enroulez le ruban de Téflon autour du filetage et réassemblez le tout.

REMARQUE : Si le raccord d'admission en T supérieur (7) se situe à proximité de l'alimentation en eau, vissez le bouchon de tête carré (6) sur le côté du raccord d'admission en T du milieu (8).

5. Enroulez le ruban d'étanchéité autour du filetage de la base de support de la douche (9), puis connectez celle-ci aux tuyaux de raccordement du lavabo de douche oculaire (10).
6. Fixez le lavabo de douche oculaire (11) aux tuyaux de raccordement du lavabo (10).
7. Enroulez le ruban d'étanchéité autour du filetage de la section de tuyau médiane (12), puis raccordez celle-ci aux tuyaux de raccordement du lavabo (10).
8. Fixez le tuyau souple (13) au clapet à bille et positionnez-le pour permettre un accès adéquat à l'utilisateur.
9. Enroulez le ruban d'étanchéité autour du filetage de la section de tuyau supérieure (14), puis raccordez celle-ci sur le dessus du raccord d'admission en T du milieu (8).
10. Prenez le tuyau de raccordement de douche assemblé lors des étapes 1 à 3 et enroulez celui-ci avec du ruban d'étanchéité, puis connectez-le sur le côté du raccord d'admission en T supérieur (7) de manière à ce que la pomme de douche (5) soit orientée vers le bas pour permettre une utilisation adéquate.
11. Fixez la poignée de tirage (15) au levier du robinet à bille (3).
12. Connectez l'alimentation en eau au raccord d'admission en T supérieur (7) ou au raccord d'admission en T du milieu (8) – le bouchon de tête carré (6) doit être inséré dans le raccord en T n'étant pas relié à l'alimentation en eau.
13. Fixez l'appareil au sol et faites circuler de l'eau à travers les tuyaux pour éliminer toutes les impuretés qui pourraient s'y trouver et pour en vérifier le bon fonctionnement.



MONTAGE SUITE



Cette unité est conforme aux normes ANSI Z358.1.

ULINE

1-800-295-5510

uline.ca