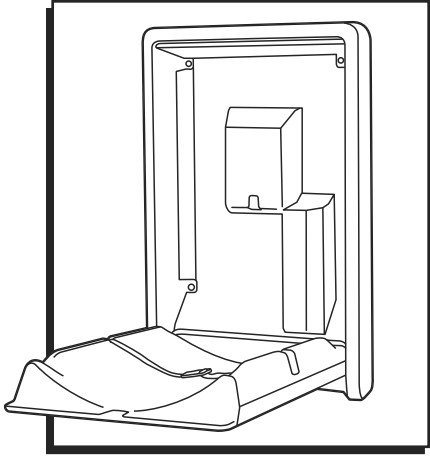


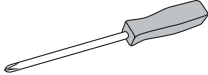
ULINE H-6482

VERTICAL BABY CHANGING STATION

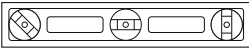
1-800-295-5510
uline.com



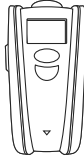
TOOLS NEEDED



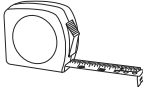
Phillips Screwdriver



Level



Stud Finder



Measuring Tape



Drill



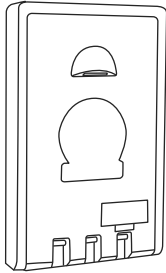
1/8" and 7/32" Drill Bit



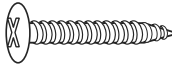
1/8" and 7/32" Masonry Drill Bit (if wall is brick or tile)

PARTS

Baby Changing Station x 1



Flat Washer x 4



1/4 x 3" Phillips Wood Screw x 4

INSTALLATION

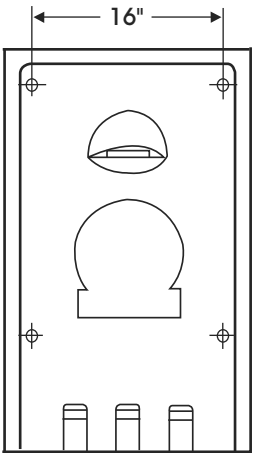


NOTE: The unit must be attached to a permanent wall that is capable of holding a substantial load. The maximum recommended total weight for this baby changing station (including baby and parcel bag) is 60 lbs. Excessive weight may cause hazardous or unstable conditions.

If possible, locate the wood or metal wall studs for fastening the unit in the desired location. If the walls do not have studs on center as outlined, make sure at least one side of the unit is installed into the stud.

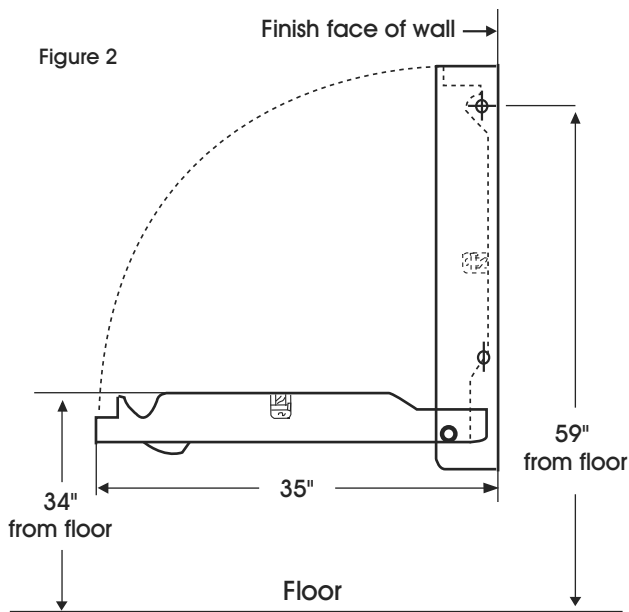
1. Remove changing station from the shipping container and check for any freight damage. Identify the best location to install the unit. Hold the unit in place and open the bed. Make sure you have taken operating clearance into consideration.
2. Determine the best method of mounting based on the type of wall. You may have leftover hardware when installation is finished.
3. The vertical unit has four mounting holes provided in the back wall, positioned on a 16" stud center. (See Figure 1)

Figure 1



INSTALLATION CONTINUED

- Find the stud where left side of unit will attach to wall. Measure up from the floor 59" at the center of the stud, and mark the wall. (See Figure 2)



- Mark remaining holes using a measuring tape to make sure the holes are precisely positioned. Hold unit in place to verify and ensure all markings are level before you drill. Use four 1/4" x 3" panhead wood screws with washers (included) when wall studs are available.
- If the wall surface is masonry or tile over studs, use a 7/32" masonry drill bit for the pilot hole until you hit the stud. Change bit to 1/8" regular drill bit. Use four 1/4" x 3" panhead wood screws with washers (included).
- If the wall has wood studs that are not on 16" centers, has metal studs or an underlying surface of concrete block, drill with a 1/2" masonry bit. (Toggles may be necessary for installation.) Allow a minimum of inside wall space for toggles to turn depending on toggles used. Insert and tighten toggles.
- Position sign (included) on the outside of the restroom door. Fill the built-in dispenser with sanitary bed liners. Replacement parts and additional liners can be purchased from Uline.

RESTRAINT SYSTEM

To fasten the waist restraint strap, place strap around child's midsection and push spring tabs into buckle until both spring tabs lock in place with an audible click. Straps can be adjusted to make strap tighter or looser as required.



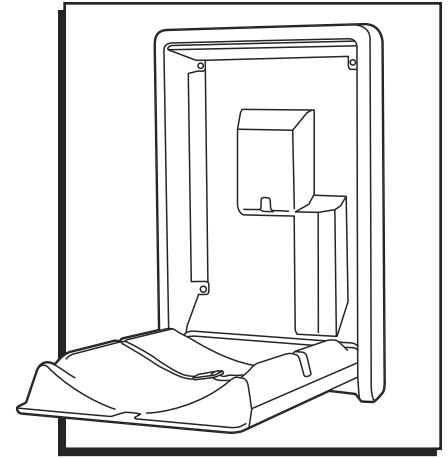
WARNING!

- Never leave child unattended.
- Avoid serious injury from falling or sliding out. Always use restraint system.
- Designed for infants only – ages up to 3.5 years and weighing less than 50 lbs. Keep one hand on the child at all times.
- Parcels and accessory items placed on the unit may cause the unit to become unstable.

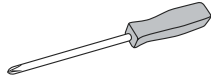
ULINE H-6482

ESTACIÓN VERTICAL PARA CAMBIAR PAÑALES

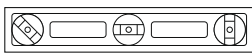
800-295-5510
uline.mx



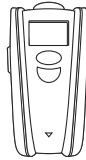
HERRAMIENTAS NECESARIAS



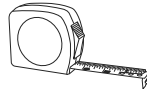
Desarmador de Cruz



Nivel



Buscador de Vigas (Tablaroca)



Cinta de Medir



Taladro



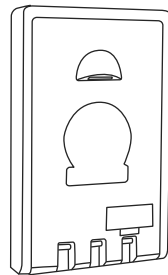
Broca de 1/8" y 7/32"



Broca para Mampostería de 1/8" y 7/32" (si la pared es de ladrillo o azulejo)

PARTES

1 Estación para Cambiar Pañales



4 Rondanas Planas



4 Tornillos de Cruz para Madera de 1/4 x 3"

INSTALACIÓN

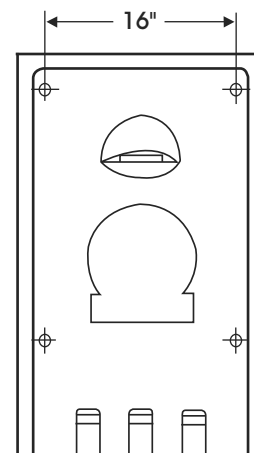


NOTA: La unidad debe de instalarse en una pared permanente que sea capaz de soportar una carga considerable. El máximo recomendado de peso para esta estación para cambiar pañales (incluyendo al bebé y pañalera) es de 27.2 kg (60 lbs). Un peso excesivo puede propiciar condiciones peligrosas e inestables.

1. Remueva la estación para cambiar pañales del contenedor de envío y verifique que no existan daños causados en el envío. Identifique la mejor ubicación para instalar la unidad. Sostenga la unidad en su lugar y abra la cama. Asegúrese que haya considerado el espacio necesario para abrirla.
2. Determine el mejor método de instalación basado en el tipo de pared. Puede ser que le sobren accesorios de instalación cuando termine de instalar.
3. La unidad vertical cuenta con cuatro orificios de instalación en la pared posterior, localizados en una placa de 16". (Vea Diagrama 1)

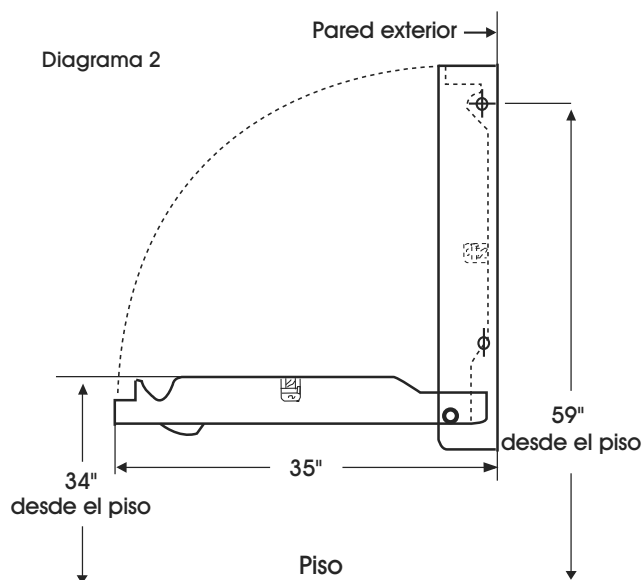
De ser posible, ubique las vigas de madera o metal en la pared para instalar la unidad en la ubicación deseada (en el caso de Tablaroca). Si las paredes no tienen vigas ubicadas como se requiere, asegúrese que al menos uno de los lados de la unidad se instale en una viga (en el caso de Tablaroca).

Diagrama 1



CONTINUACIÓN DE INSTALACIÓN

4. Encuentre la viga donde se instalará el lado izquierdo de la unidad a la pared. Mida desde el piso 59" al centro de la viga y marque la pared (en el caso de Tablaroca). (Vea Diagrama 2)



5. Marque los orificios restantes utilizando una cinta de medir para asegurarse que estén correctamente posicionados. Sostenga la unidad en su lugar para verificar y asegurarse que las marcas estén niveladas antes de utilizar el taladro. Utilice cuatro tornillos de 1/4" x 3" con cabeza alomada para madera con rondanas (incluidas) cuando haya vigas en la pared.
6. Si la superficie de la pared es mampostería o azulejo sobre las vigas, utilice una broca de 7/32" para mampostería para el orificio piloto hasta que llegue a la viga. Cambie la broca a una de 1/8". Utilice cuatro tornillos de 1/4" x 3" con cabeza alomada para madera con rondanas (incluidas).

7. Si la pared tiene vigas de madera que no están en centros de 16", vigas de metal o una superficie de blocks de concreto, taladre con una broca para mampostería de 1/2" (pueden ser necesarios anclajes para la instalación). Deje un mínimo de espacio en la pared para que giren los anclajes dependiendo en el tipo que utilice. Inserte y apriete los anclajes.
8. Coloque el letrero (incluido) en la parte exterior de la puerta del baño. Llene el despachador integrado con cubiertas protectoras sanitarias. Las partes de repuesto y cubiertas adicionales se pueden comprar en Uline.

SISTEMA DE CORREA

Para ajustar la correa de seguridad a la cintura, colóquela alrededor de la parte media del bebé y empuje las pestañas en la hebilla hasta que las mismas se ajusten en su lugar y se escuche un clic. Las correas pueden ajustarse para apretar o aflojar la correa, como sea requerido.

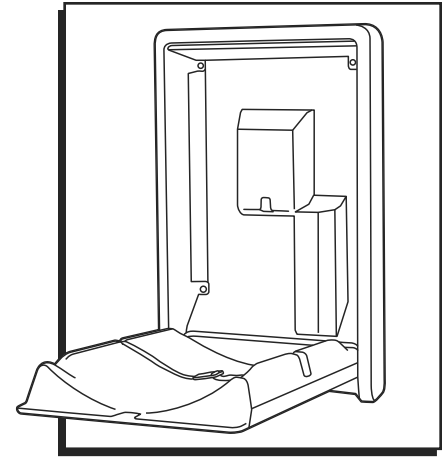


¡ADVERTENCIA!

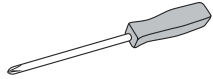
- Nunca deje a un niño sin atención.
- Evite lesiones serias por caídas o deslizamiento. Siempre utilice el sistema de correas.
- Diseñado para infantes solamente – hasta 3.5 años y con un peso de menos de 23 kg (50 lbs). Siempre coloque una mano sobre el infante en todo momento.
- Las pañaleras y otros artículos colocados sobre la unidad pueden causar que la misma se vuelva inestable.

ULINE H-6482 STATION À LANGER VERTICALE

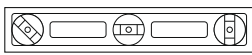
1-800-295-5510
uline.ca



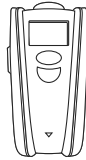
OUTILS REQUIS



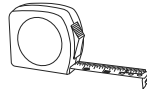
Tournevis cruciforme



Niveau à bulle



Détecteur de poteau mural



Ruban à mesurer



Perceuse



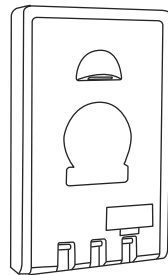
Mèche de perceuse de 1/8 po et de 7/32 po



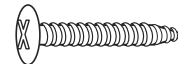
Mèche de perceuse à maçonnerie de 1/8 po et de 7/32 po (en cas d'un mur en brique ou en carrelage)

PIÈCES

Station à langer
x 1



Rondelle plate x 4



Vis à bois cruciforme de 1/4 x 3 po x 4

INSTALLATION

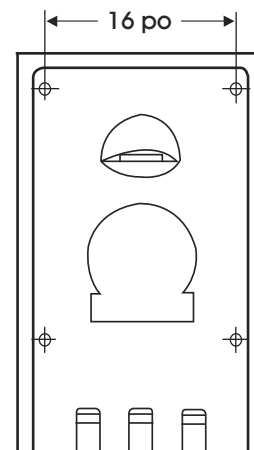


REMARQUE : L'unité doit être fixée en permanence à un mur capable de supporter un poids considérable. Le poids total maximal recommandé pour cette station à langer (en incluant le poids du bébé et du sac à langer) est de 27.2 kg (60 lb). Un excès de poids peut entraîner des conditions de sécurité dangereuses et instables.

1. Retirez la station à langer de l'emballage d'expédition et vérifiez la présence de dommages éventuels causés durant le transport. Déterminez le meilleur emplacement pour l'installation. Maintenez l'unité en place et ouvrez la table. Assurez-vous d'avoir pris en considération toutes les exigences relatives à l'espace opérationnel.
2. Déterminez la méthode de fixation la plus appropriée selon le type de mur. Il se peut que du matériel d'installation soit en excédent une fois l'installation achevée.
3. L'unité verticale possède quatre trous de fixation situés sur la partie arrière avec un centre de poteau mural de 16 po d'espacement. (Voir Figure 1)

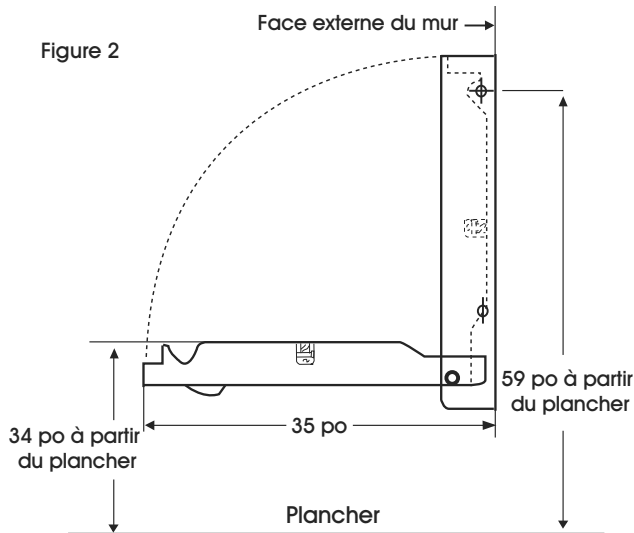
Si possible, repérez les poteaux muraux en bois ou en métal pour fixer l'unité à l'emplacement souhaité. Si le mur ne possède pas de poteaux avec un centre comme indiqué, faites en sorte qu'au moins un côté de l'unité soit fixée sur le poteau mural.

Figure 1



INSTALLATION SUITE

4. Trouvez le poteau où le côté gauche de l'unité sera fixé au mur. Mesurez 59 po à partir du plancher et marquez le mur au centre du poteau. (Voir Figure 2)



5. Marquez les repères pour les trous restants à l'aide du ruban à mesurer en s'assurant de la précision de leur position. Maintenez l'unité en place pour vérifier que tous les repères ont été correctement nivelés avant de percer. Lorsque les poteaux muraux sont disponibles, utilisez quatre vis à bois à tête cylindrique bombée de 1/4 po x 3 po avec les rondelles incluses.
6. Si la surface du mur, recouvrant les poteaux, est en maçonnerie ou en carrelage, utilisez une mèche de perceuse à maçonnerie de 7/32 po pour percer l'avant-trou avant d'atteindre le poteau. Changez ensuite la mèche de perceuse pour une régulière de 1/8 po. Utilisez ensuite quatre vis à bois à tête cylindrique bombée de 1/4 po x 3 po avec les rondelles incluses.

7. Utilisez une mèche de perceuse à maçonnerie de 1/2 po pour percer si le mur possède des poteaux en métal, une sous-couche de bloc en béton ou encore des poteaux en bois ne convenant pas à un centre de 16 po d'espacement. (Des chevilles s'avéreront nécessaires pour l'installation.) Prévoyez un minimum d'espace à l'intérieur du mur pour la pose des chevilles selon le type utilisé. Insérez et vissez bien les chevilles.
8. Placez l'enseigne incluse à l'extérieur de la porte des toilettes. Remplissez le distributeur encastré d'alèses pour table à langer hygiéniques. Des pièces de rechange ainsi que des alèses supplémentaires peuvent être commandées de Uline.

SYSTÈME DE RETENUE

Pour attacher la sangle de retenue allant à la taille, placez la sangle autour de l'abdomen de l'enfant et poussez les deux broches flexibles dans la boucle pour entendre un clic audible signifiant qu'elles sont verrouillées en place. Les sangles peuvent être serrées ou desserrées selon le besoin.



AVERTISSEMENT!

- Ne jamais laisser l'enfant sans surveillance.
- Toujours utiliser le système de retenue afin de prévenir les blessures graves dues aux chutes et aux glissades.
- Conçue uniquement pour les enfants en bas âge de 3 ans et demi et moins et dont le poids est inférieur à 23 kg (50 lb). Garder en tout temps une main sur l'enfant.
- Les sacs et accessoires placés sur l'unité peuvent la rendre instable.