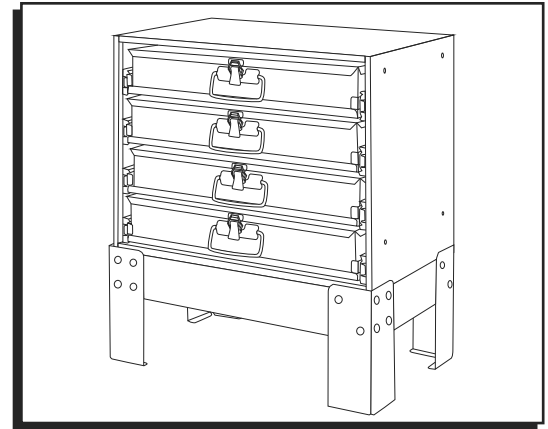


ULINE H-6402

8" RAISED BASE FOR H-6401

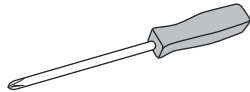
1-800-295-5510
uline.com



TOOLS NEEDED

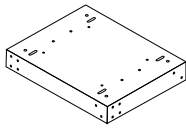


7/16" Wrench

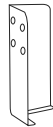


Phillips Screwdriver

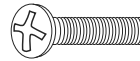
PARTS



Base x 1



Leg x 4



Bolt x 16

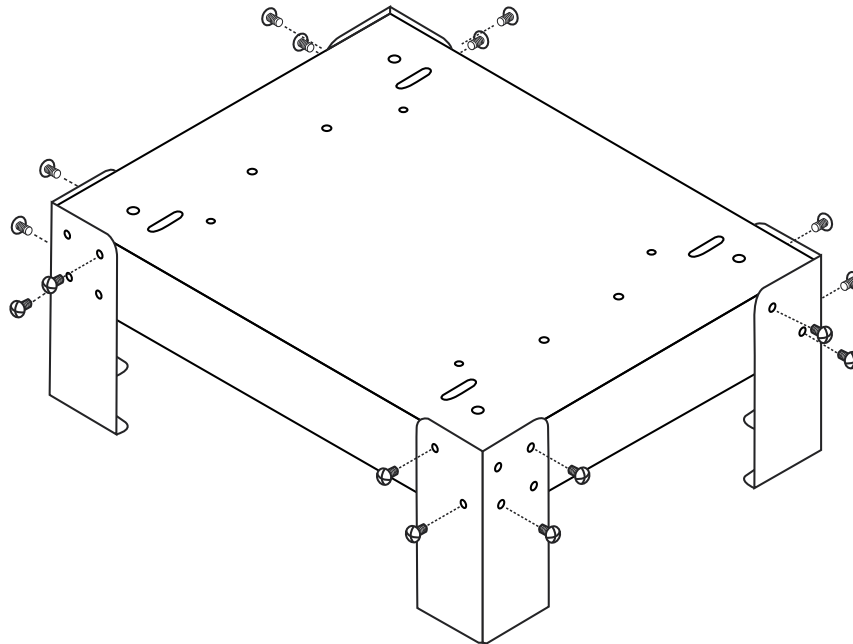


Locknut x 16

ASSEMBLY

1. Attach leg to corner of base using bolts and nuts, with nuts to the inside. (See Figure 1)
2. Repeat step 1 for all of the legs.

Figure 1

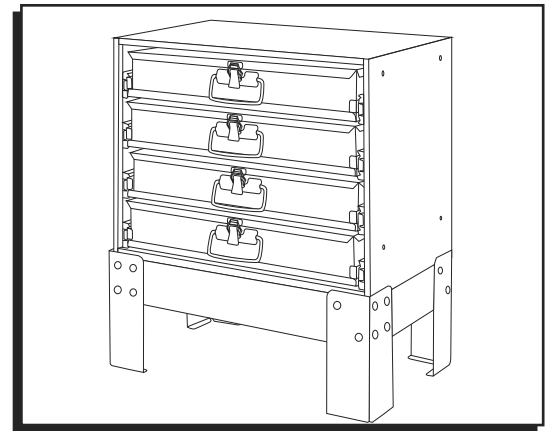


ULINE H-6402

BASE ELEVADA DE 8" PARA H-6401

800-295-5510

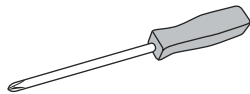
uline.mx



HERRAMIENTAS NECESARIAS

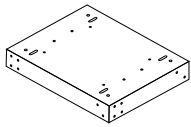


Llave 7/16"



Desarmador de
Cruz

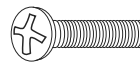
PARTES



1 Base



4 Patas



16 Pernos

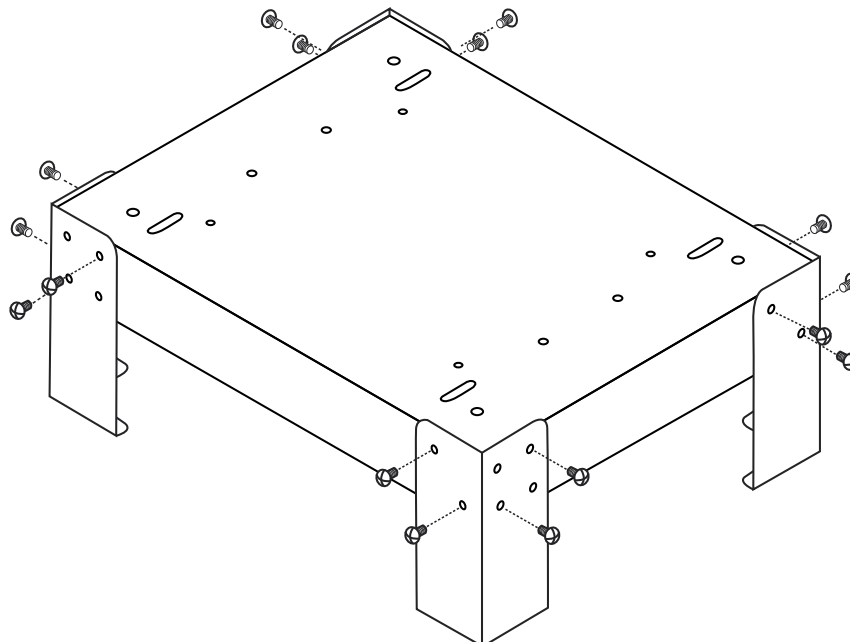


16 Contratuercas

ENSAMBLE

1. Fije la pata a la esquina de la base utilizando los pernos y contratuercas. (Vea Diagrama 1)
2. Repita el paso 1 para todas las patas.

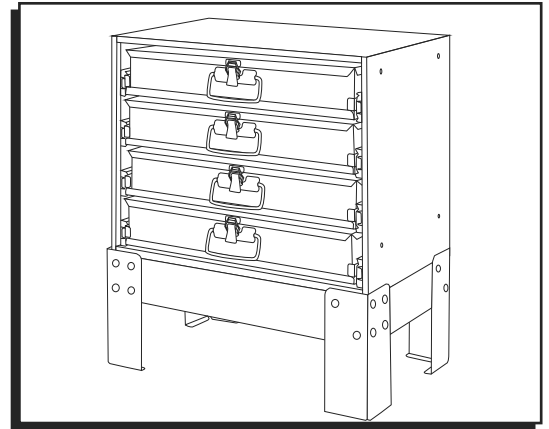
Diagrama 1



ULINE H-6402

BASE SURÉLEVÉE DE 8 po POUR H-6401

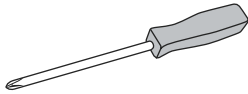
1-800-295-5510
uline.ca



OUTILS REQUIS

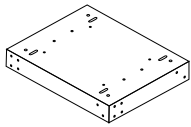


Clé de 7/16 po

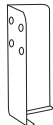


Tournevis
cruiforme

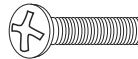
PIÈCES



Base x 1



Pied x 4



Boulon x 16



Écrou freiné x 16

MONTAGE

1. Fixez le pied au coin de la base à l'aide des boulons et des écrous en s'assurant que les écrous sont fixés de l'intérieur. (Voir Figure 1)
2. Répétez l'étape 1 pour les autres pieds.

Figure 1

