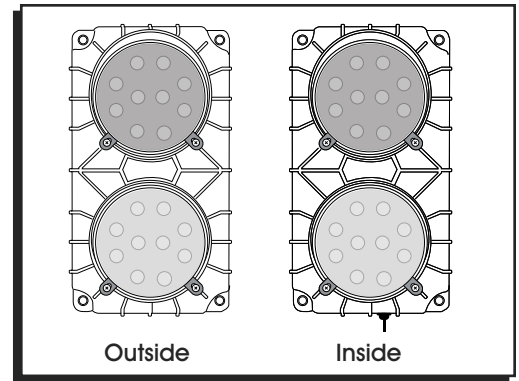


ULINE H-6392 DOCK TRAFFIC SIGNALS

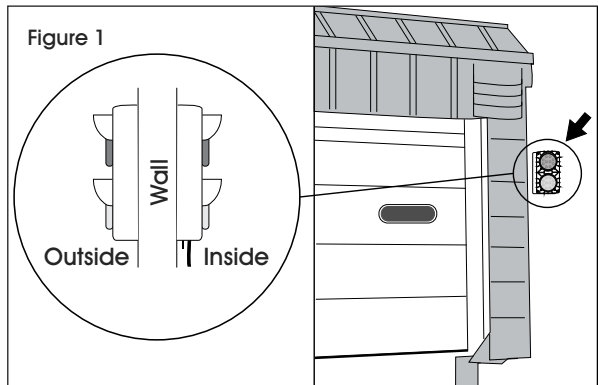
1-800-295-5510
 uline.com



INSTALLATION

1. Choose a location for the units that is suitable on both the interior and exterior sides of the wall.

NOTE: Ensure outside units are clearly visible to a driver when backing into the loading docks. (See Figure 1)



2. Determine route for 6' communication cable to connect inside and outside units.

NOTE: Unless a route currently exists, a hole may need to be drilled for the cable to run through.

3. Make appropriate connections between inside and outside units. See wiring guide below.

WIRING GUIDE

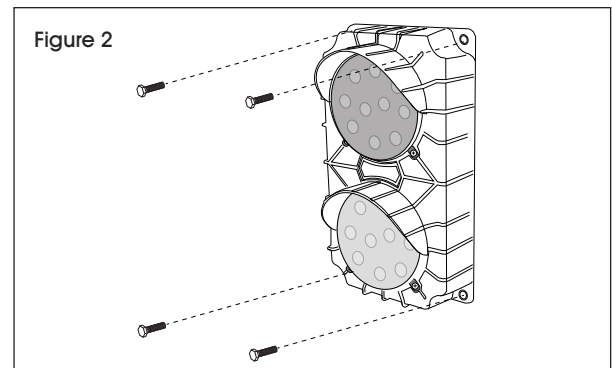
INSIDE UNIT	OUTSIDE UNIT
White	White
Green	Green
Black	Black With Green Tag
Red	Black

4. Using electrical tape, fully cover each wire connection. Store any excess cable inside the outside unit.

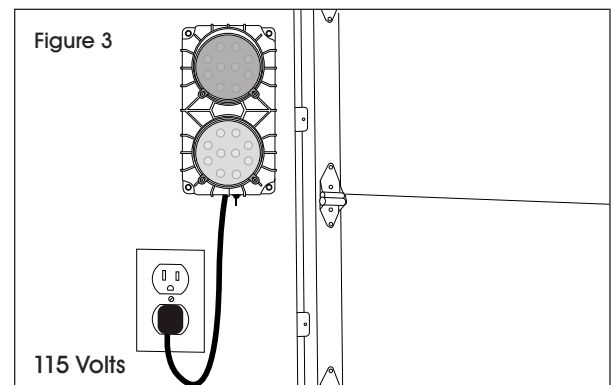
NOTE: There should be four sets of taped wire connections, with no wire ends exposed.

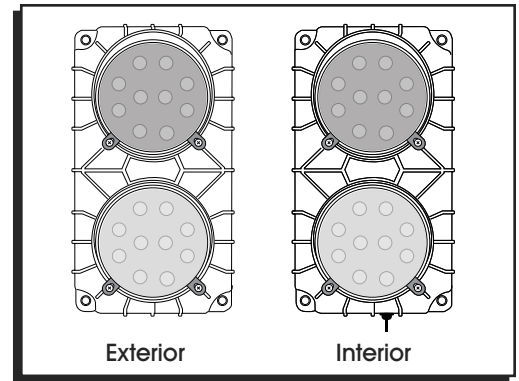
5. Using the housing as a template, mark and drill four corner holes. Mount units.

NOTE: Hardware will depend on wall construction and is not included. (See Figure 2)



6. Apply power and check operation. Activating the switch will cause either a green or red light on the inside unit and the alternate light on the outside unit. Center position will turn all lights off. (See Figure 3)

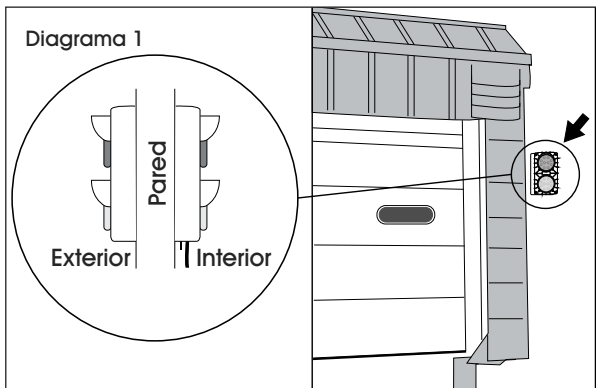




INSTALACIÓN

1. Escoja una ubicación para las unidades que sea compatible con ambos lados interior y exterior de la pared.

Asegúrese de que las unidades exteriores sean claramente visibles al conductor cuando vaya de regreso en los andenes de carga. (Vea Diagrama 1)



2. Determine la ruta para un cable de comunicaciones de 1.8 m (6 pies) para conectarse en unidades interiores y exteriores.

NOTA: A menos que exista una ruta actual, quizás se necesite taladrar un orificio para pasar el cable.

3. Haga las conexiones apropiadas entre unidades interiores y exteriores. Vea abajo la guía de cableado.

GUÍA DE CABLEADO

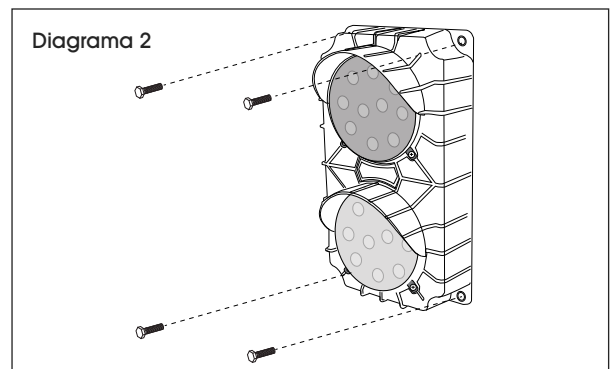
UNIDAD INTERIOR	UNIDAD EXTERIOR
Blanco	Blanco
Verde	Verde
Negro	Negro con Etiqueta Verde
Rojo	Negro

4. Utilizando una cinta eléctrica, cubra por completo cada cable de conexión. Guarde el exceso de cable dentro de la unidad exterior.

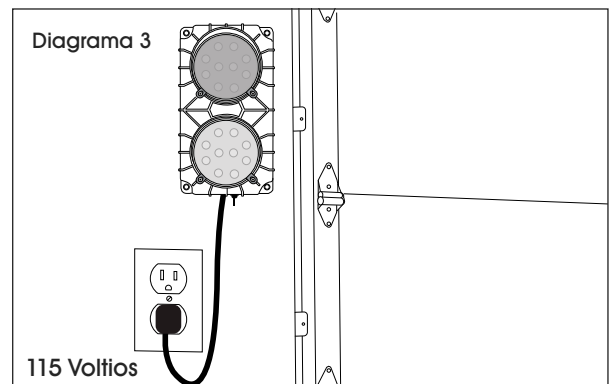
NOTA: Debe haber cuatro juegos de conexiones de alambre encintadas, sin ningún extremo expuesto.

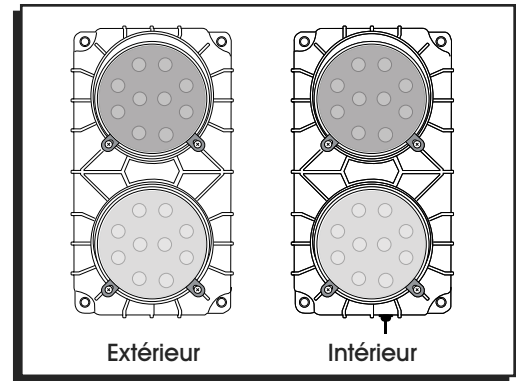
5. Usando la carcasa como templete, marque y taladre cuatro orificios de las esquinas. Instale las unidades.

NOTA: La tornillería dependerá de la construcción de la pared y no se incluye. (Vea Diagrama 2)




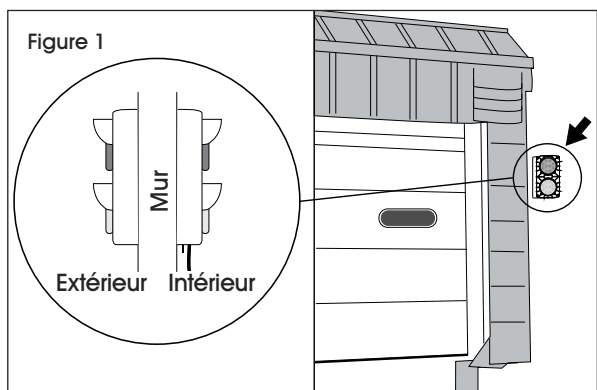
6. Encienda y verifique la operación. Activar el interruptor puede causar una luz roja o verde dentro de la unidad interior y la luz alterna del exterior de la unidad. Centrar la posición apagará todas las luces. (Vea Diagrama 3)




**INSTALLATION**

1. Choisir un emplacement adapté à l'installation sur les surfaces interne et externe de la paroi.

 **REMARQUE :** S'assurer que les feux extérieurs soient clairement visibles à tout chauffeur accédant au quai en marche arrière. (Voir Figure 1)



2. Déterminer le positionnement du câble de communication de 1,8 m (6 pi) qui connecte les unités intérieure et extérieure.

 **REMARQUE :** À moins qu'il n'existe un cheminement préalable, il sera nécessaire de forer un trou pour y faire passer le câble.

3. Établir les connexions appropriées entre les unités intérieure et extérieure. Se référer au guide de câblage ci-dessous.

GUIDE DE CÂBLAGE

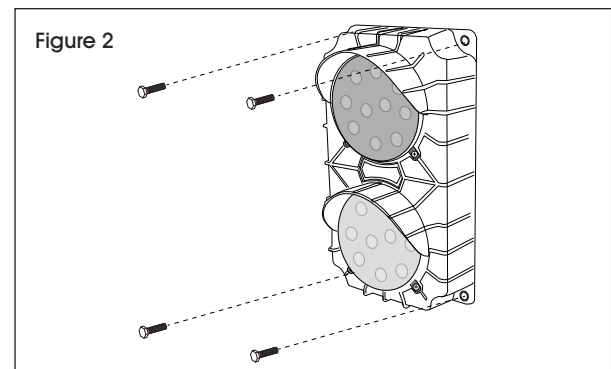
UNITÉ INTÉRIEURE	UNITÉ EXTÉRIEURE
Blanc	Blanc
Vert	Vert
Noir	Noir avec étiquette verte
Rouge	Noir

4. Recouvrir complètement chaque connexion avec du ruban isolant. Placer toute longueur de câble inutilisée dans l'unité extérieure.

 **REMARQUE :** Il devrait y avoir quatre ensembles de connexions couverts de ruban. Aucune extrémité de câble ne doit être exposée.

5. En utilisant le boîtier comme guide, marquer, puis percer quatre trous à chaque coin. Installer les unités.

 **REMARQUE :** L'équipement requis varie en fonction du matériau de la paroi, et n'est pas inclus. (Voir Figure 2)



6. Mettre sous tension et vérifier le fonctionnement. L'actionnement de l'interrupteur entraîne une lumière rouge ou verte sur l'unité intérieure et son opposé sur l'unité extérieure. La position centrale éteint tout signal lumineux. (Voir Figure 3)

