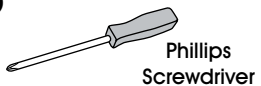


CAFÉ TABLE

TOOLS NEEDED



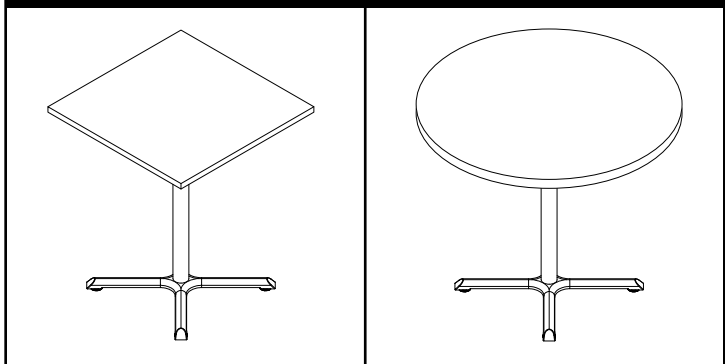
PARTS LIST

A	Screw M8 1 $\frac{3}{8}$ " x 6	B	Screw #5 1" x 8	C	Allen Wrench x 1
D	Top Plate x 1	E	Column x 1	F	Base x 1

NOTE: Assemble unit on a smooth, non-marring surface to prevent scratching.

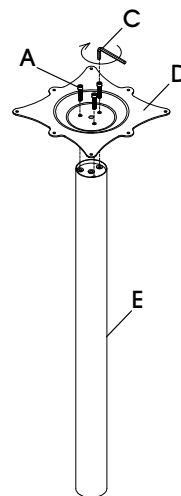
- Check that you have all parts listed.
- 2-person assembly is recommended.
- Assembly is the same for square and round tables.
- Top plate and base can be attached to either end of column.

COMPLETED ASSEMBLY

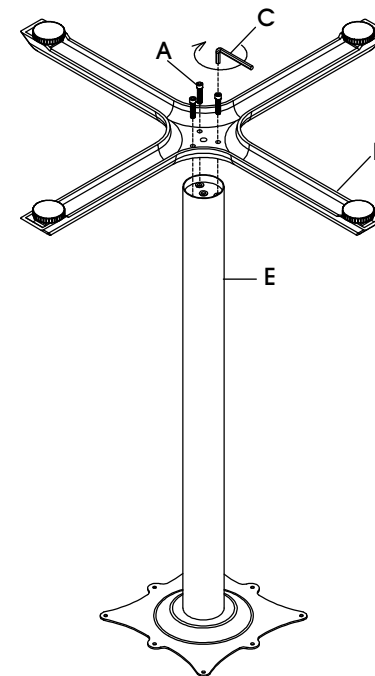


ASSEMBLY INSTRUCTIONS

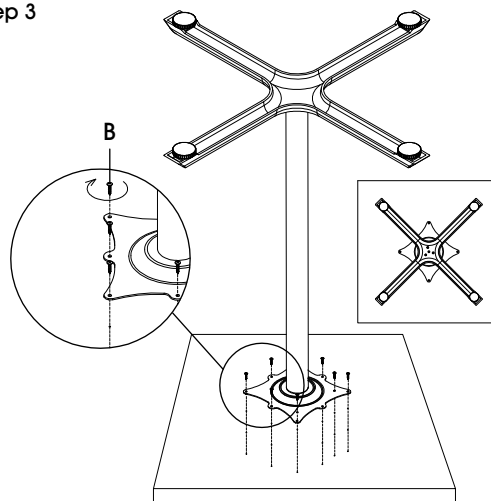
Step 1



Step 2



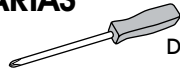
Step 3



Note the position of the base.

MESA PARA CAFETERÍA

HERRAMIENTAS NECESARIAS

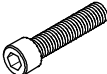
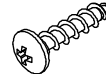
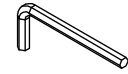

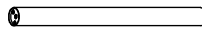
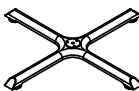


Desarmador de Cruz



Taladro (Opcional)

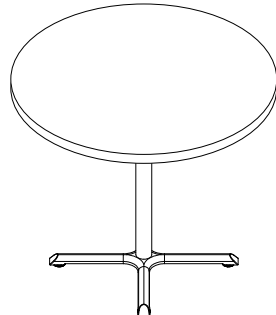
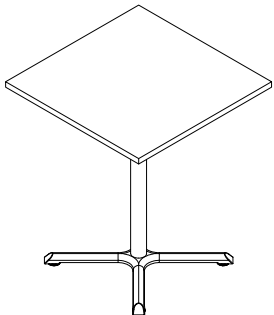
LISTA DE PARTES

A	6 Tornillos M8 de 1 ³ / ₈ "	B	8 Tornillos #5 de 1"	C	1 Llave Allen
					
D	1 Placa Superior	E	1 Columna	F	1 Base
					

NOTA: Ensamble la unidad sobre una superficie lisa que no deje marcas para prevenir rayones.

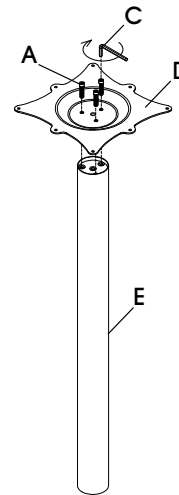
- Verifique que tenga todas las partes de la lista.
- Se recomienda el ensamble entre 2 personas.
- El ensamble es el mismo para mesas rectangulares o circulares.
- La placa superior y la base pueden sujetarse a cualquier extremo de la columna.

ENSAMBLE TERMINADO

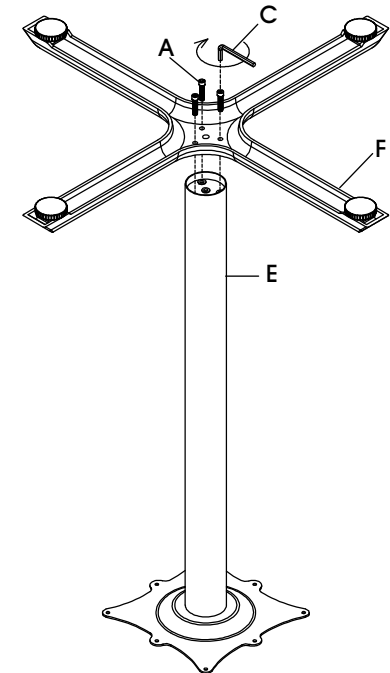


INSTRUCCIONES DE ENSAMBLE

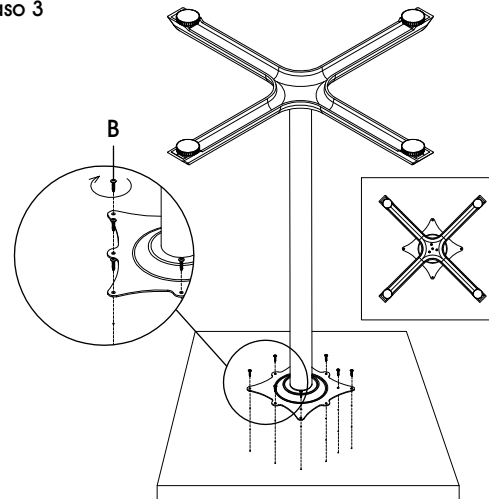
Paso 1



Paso 2



Paso 3



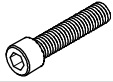
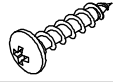
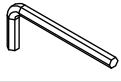

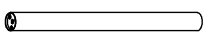
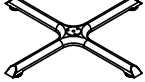
Ponga atención a la posición de la base.

TABLE À CAFÉ

OUTILS REQUIS



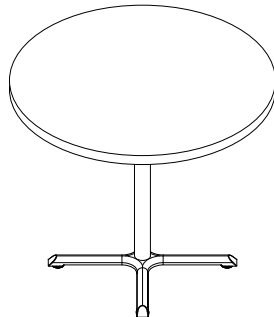
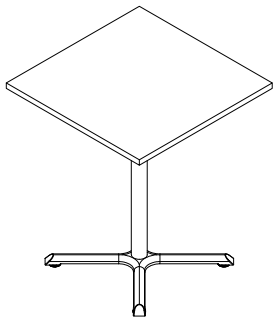
LISTE DES PIÈCES

A	Vis M8 1 3/8 po x 6	B	Vis n° 5 - 1 po x 8	C	Clé Allen x 1
					
D	Plaque supérieure x 1	E	Colonne x 1	F	Socle x 1
					

REMARQUE : Montez l'article sur une surface lisse et non marquante afin d'éviter les égratignures.

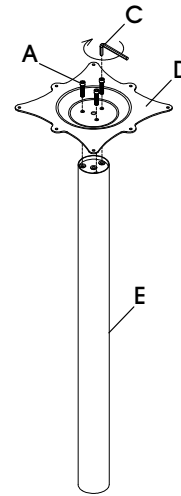
- Vérifiez que vous disposez de toutes les pièces énumérées.
- Montage à 2 personnes recommandé.
- Le montage est le même pour les tables carrées et les tables rondes.
- La plaque supérieure et le socle peuvent être fixés à n'importe quelle extrémité de la colonne.

MONTAGE COMPLÉTÉ

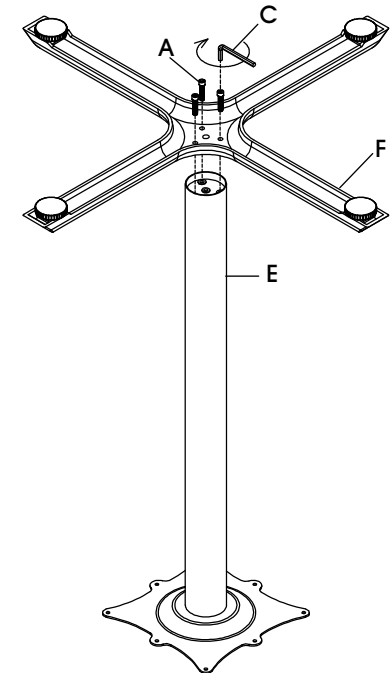


MONTAGE

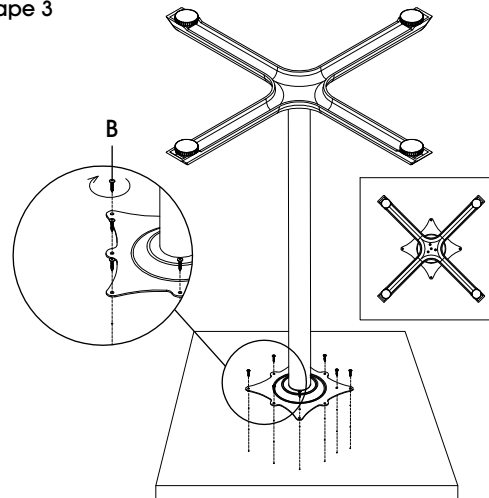
Étape 1



Étape 2



Étape 3



Remarquez la position du socle.