

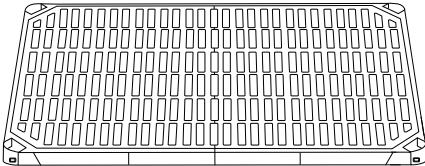
ULINE

**VENTED PLASTIC
SHELVING**

1-800-295-5510
uline.com



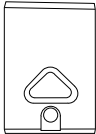
PARTS



Shelf x 4



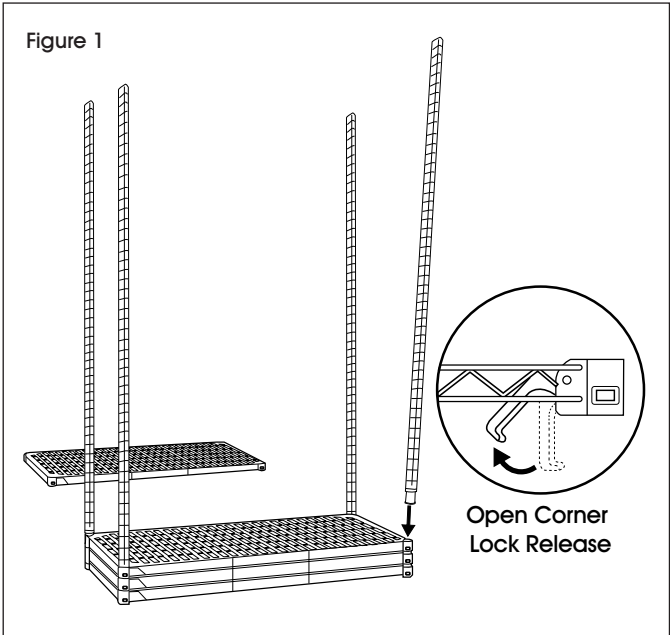
Post x 4



Shelf Support x 16

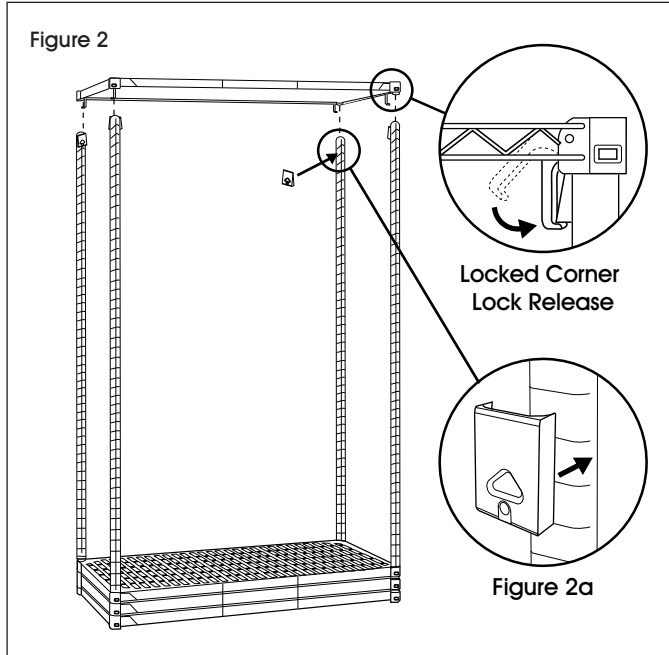
ASSEMBLY

- 1. Stack shelves on top of each other. Then, remove the top shelf from the stack.
- 2. Align all corners and put corner lock releases in open position. Insert four posts into shelves. (See Figure 1)



ASSEMBLY CONTINUED

3. Attach shelf supports to the top of each post. (See Figure 2a) Then, add top shelf. Put corner lock releases in the locked position and gently tap shelf down to secure. (See Figure 2)



4. Raise next shelf above desired shelf height. Attach shelf supports to post at desired shelf height. Put corner lock releases in the locked position and gently tap shelf down to secure. Repeat for remaining shelves.



NOTE: To adjust shelves, flip all corner lock releases to open and move shelf.

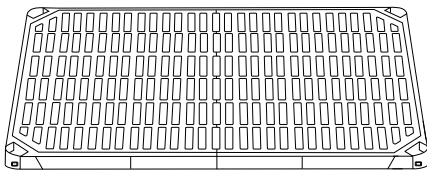
ULINE

ESTANTERÍA DE PLÁSTICO ABIERTA

800-295-5510
uline.mx



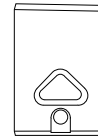
PARTES



4 Repisas



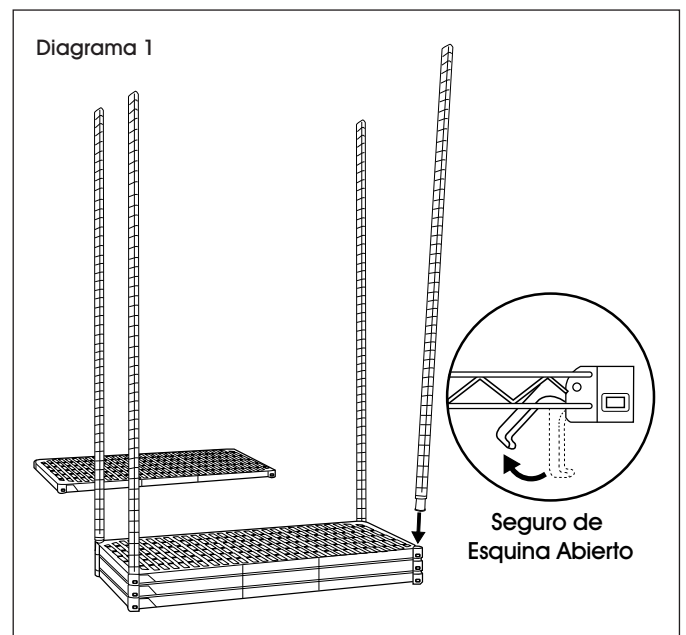
4 Postes



16 Soportes para Repisa

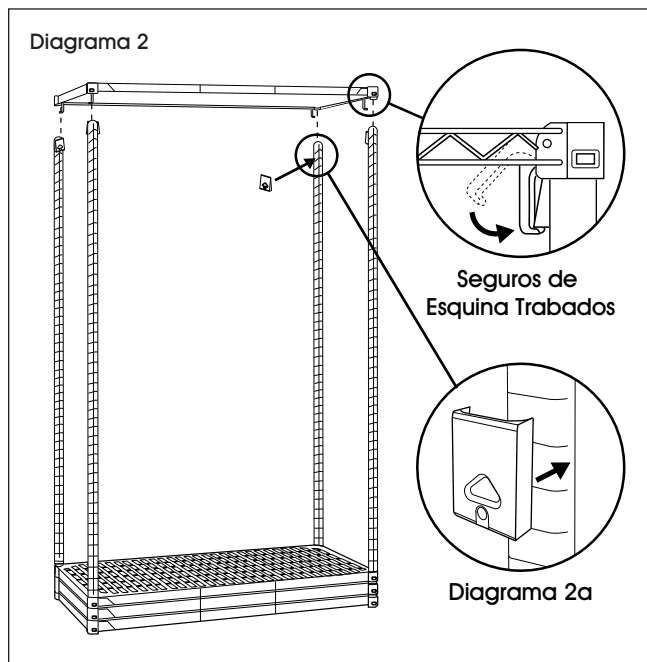
ENSAMBLE

1. Apile las repisas una encima de la otra. Después, levante la repisa superior.
2. Alinee todas las esquinas y coloque los seguros de esquina en posición de abiertos. Inserte cuatro postes en las repisas. (Vea Diagrama 1)



CONTINUACIÓN DEL ENSAMBLE

3. Coloque los soportes para repisa en la parte superior de cada poste. (Vea Diagrama 2a) Luego, agregue la repisa superior. Coloque los seguros de esquina en la posición de trabados y suavemente golpee la repisa hacia abajo para asegurarla. (Vea Diagrama 2)



4. Levante la próxima repisa por encima de la altura deseada. Coloque los soportes para repisa al poste en la altura deseada de la repisa. Coloque los seguros de esquina en posición de trabados y suavemente golpee hacia abajo la repisa para asegurarla. Repita para las repisas restantes.



NOTA: Para ajustar las repisas, levante los seguros de esquina para moverlas.

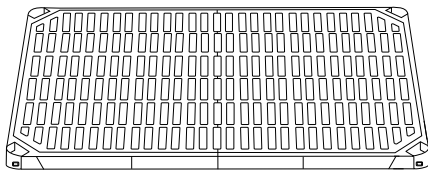
ULINE

**RAYONNAGE EN
PLASTIQUE VENTILÉ**

1-800-295-5510
uline.ca



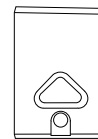
PIÈCES



Tablette x 4



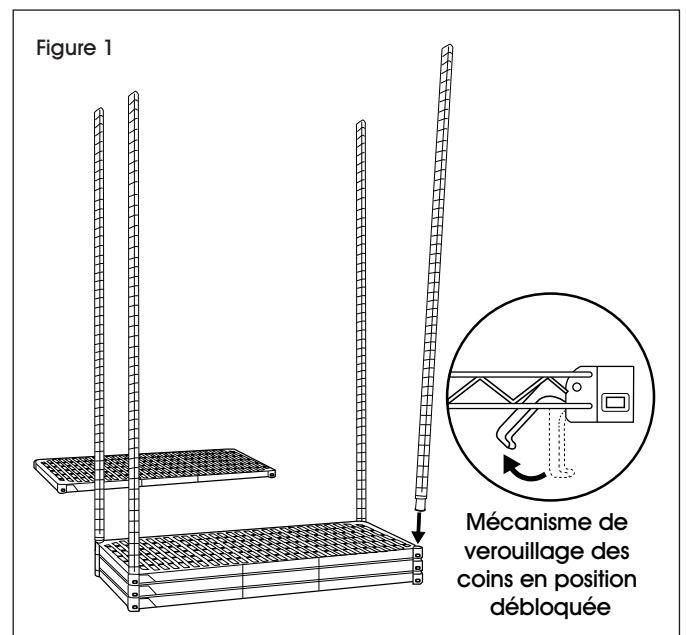
Montant x 4



Support de tablette x 16

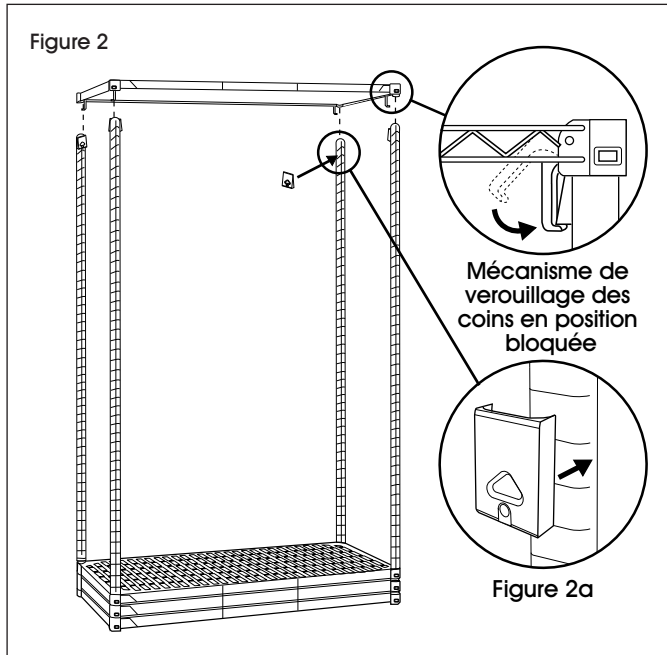
MONTAGE

1. Empilez les tablettes, les unes sur les autres. Enlevez ensuite la tablette du haut de la pile.
2. Alignez tous les coins des tablettes et débloquez les mécanismes de verrouillage de coins. Insérez quatre montants dans les tablettes. (Voir Figure 1)



MONTAGE SUITE

- Fixez le support de tablette au dessus de chaque montant. (Voir Figure 2a). Installez ensuite la tablette du haut. Bloquez les mécanismes de verouillage de coins et tapotez légèrement sur la tablette pour la sécuriser. (Voir Figure 2)



- Soulevez la tablette suivante au dessus de la hauteur désirée. Fixez les supports de tablettes au montant, à la hauteur désirée. Bloquez les mécanismes de verouillage de coins et tapotez légèrement sur la tablette pour la sécuriser. Répétez la procédure sur le reste des tablettes.



REMARQUE : Pour changer la hauteur des tablettes, débloquez tous les mécanismes de verouillage de coins et déplacez la tablette.