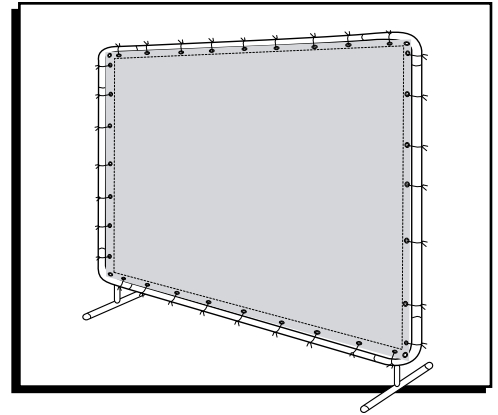


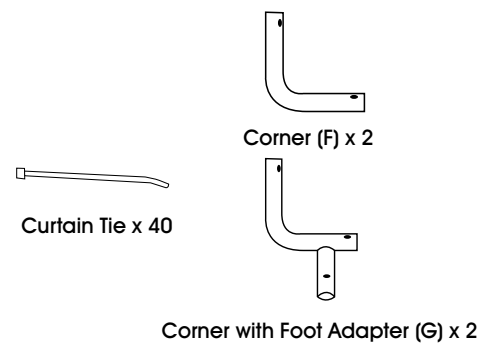
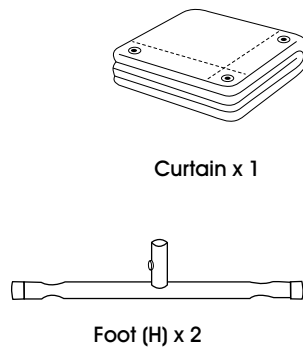
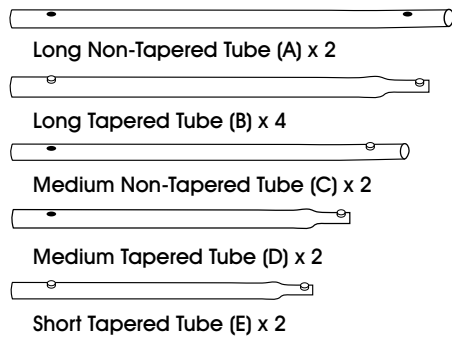
# ULINE H-6124

## WELDING SCREEN – 6 x 10'

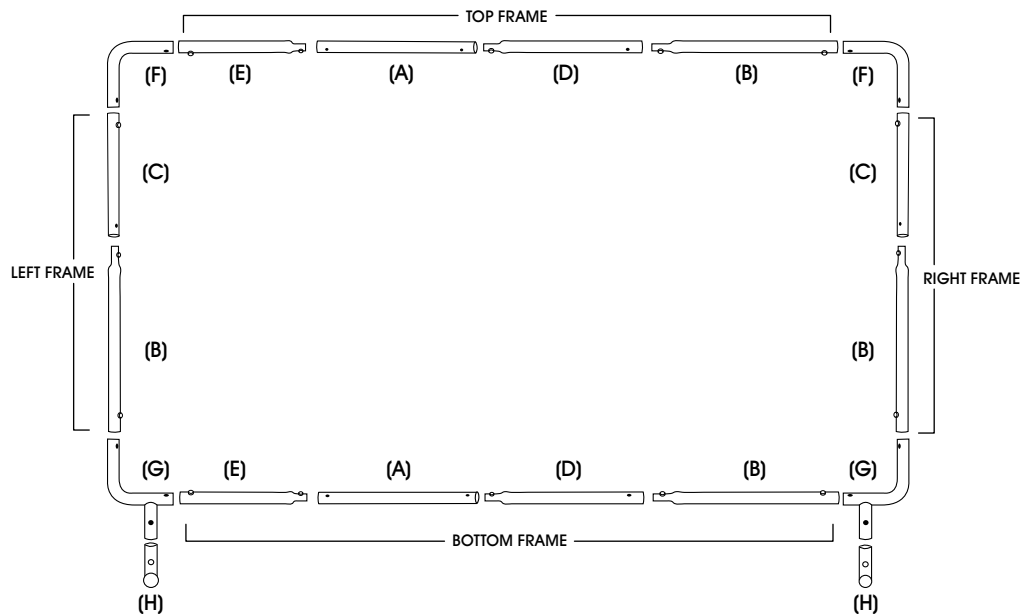
1-800-295-5510  
uline.com



### PARTS



### ASSEMBLY

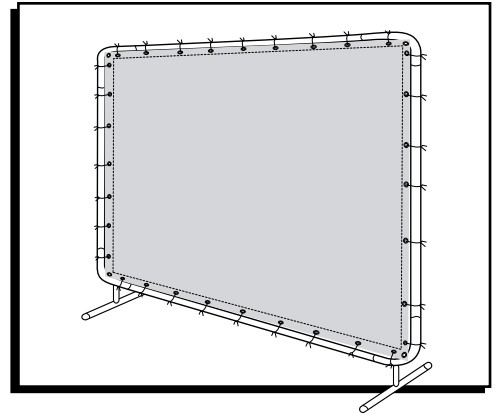


1. Assemble the top and bottom frames by connecting the short tapered (E), long non-tapered (A), medium tapered (D) and long tapered (B) tubes until pins snap and lock in place.
2. Assemble the left and right frames by connecting the medium non-tapered (C) and long tapered (B) tubes until pins snap and lock in place.
3. Connect the corners (F) with the top, left and right frames until pins snap and lock in place.
4. Connect the corners with foot adapters (G) to the bottom, left and right frames until pins snap and lock in place.
5. Connect a foot (H) to each corner with foot adapter (G) until pins snap and lock in place.
6. With your frame assembled, begin attaching the curtain to the frame using the curtain ties.

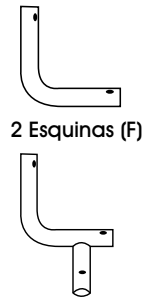
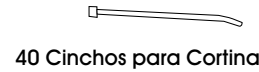
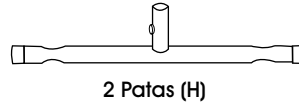
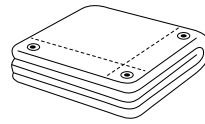
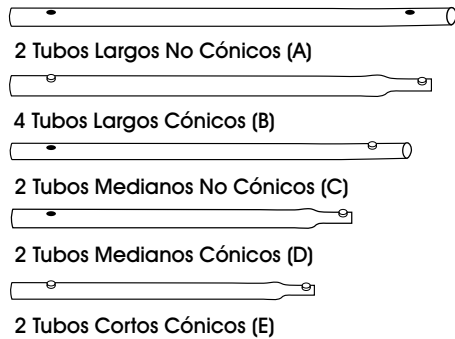
# ULINE H-6124

## CORTINA PARA SOLDAR – 6 x 10'

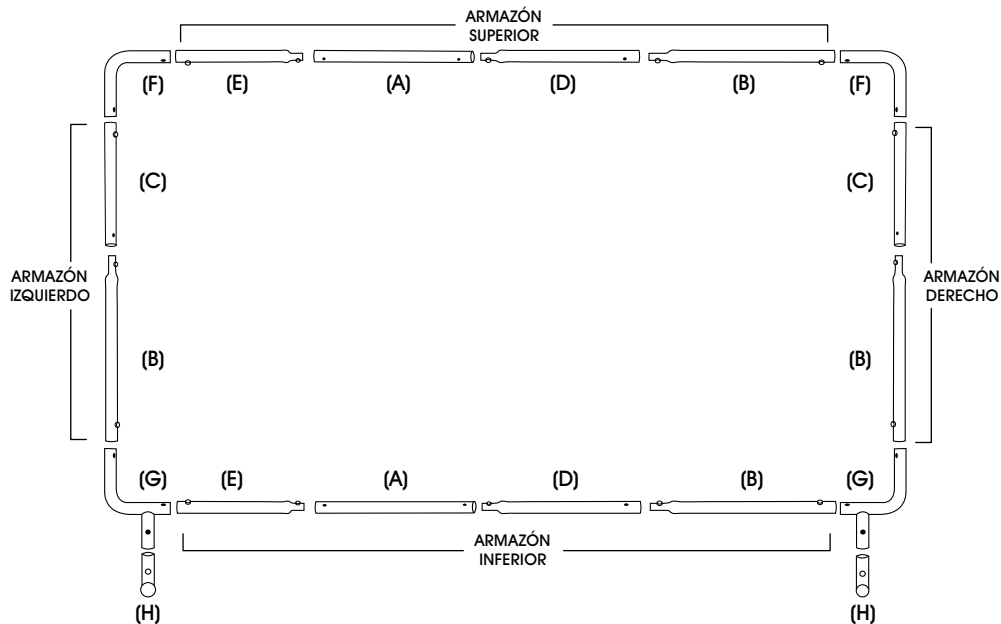
800-295-5510  
uline.mx



### PARTES



### ENSAMBLE

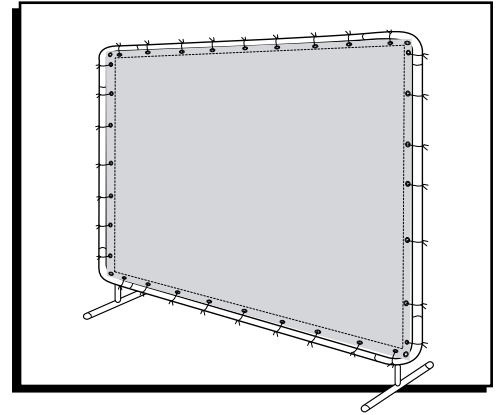


1. Ensamble los armazones superior e inferior conectándolos a los tubos cónicos cortos (E), largos no cónicos (A), medianos cónicos (D) y largos cónicos (B) hasta que el pasador se encaje en su lugar.
2. Ensamble los armazones derecho e izquierdo conectándolos a los tubos medianos no cónicos (C) y largos cónicos (B) hasta que el pasador se encaje en su lugar.
3. Conecte las esquinas (F) con los armazones superior, de la izquierda y derecha hasta que el pasador se encaje en su lugar.
4. Conecte las esquinas con adaptadores para pata (G) a los armazones inferior, izquierdo y derecho hasta que los pasadores encajen en su lugar.
5. Conecte una pata (H) en cada esquina con un adaptador para pata (G) hasta que el pasador se encaje en su lugar.
6. Con su armazón ya armado, comience a unir la cortina al armazón utilizando los cinchos para cortina.

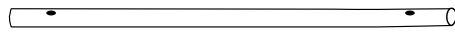
**ULINE** H-6124

**ÉCRAN DE SÉCURITÉ  
POUR SOUDURE –  
6 x 10 pi**

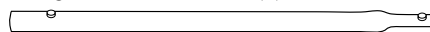
1-800-295-5510  
uline.ca



**PIÈCES**



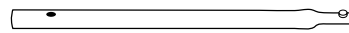
Long tube non conique (A) x 2



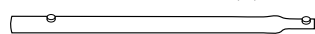
Long tube conique (B) x 4



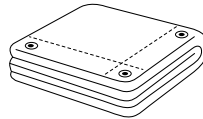
Tube moyen non conique (C) x 2



Tube moyen conique (D) x 2



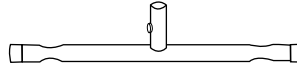
Petit tube conique (E) x 2



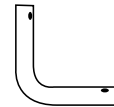
Rideau x 1



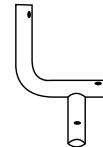
Attache de rideau x 40



Tube de pied (H) x 2

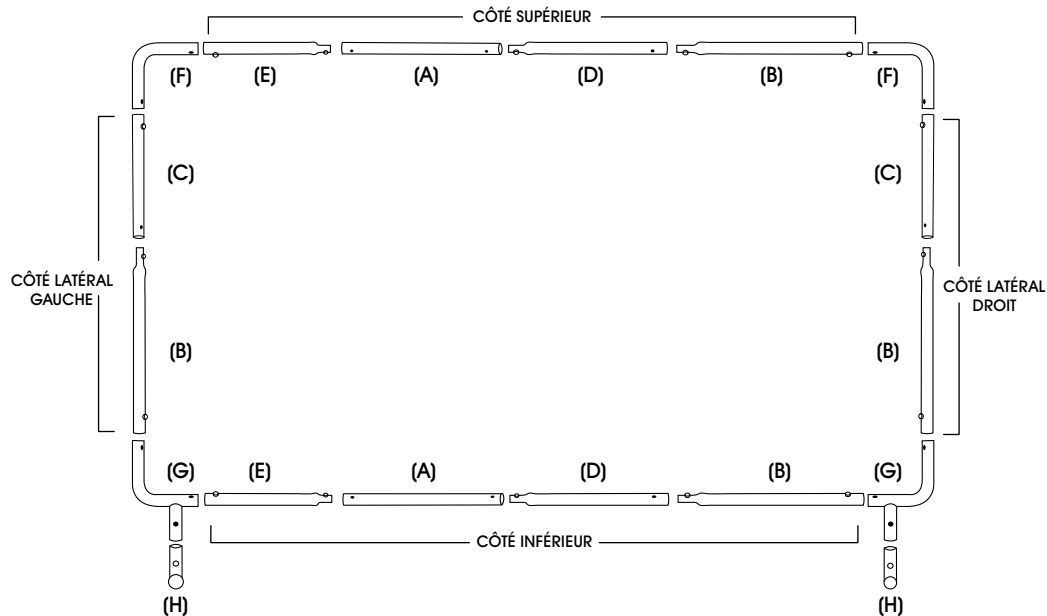


Tube de coin (F) x 2



Tube de coin avec  
adaptateur de pied (G) x 2

**MONTAGE**



1. Assemblez les côtés supérieur et inférieur en rattachant le petit tube conique (E), le long tube non conique (A), le tube moyen conique (D) et le long tube conique (B) jusqu'à ce que les goupilles se verrouillent en place.
2. Assemblez les côtés latéraux gauche et droit en rattachant le tube moyen non conique (C) avec le long tube conique (B) jusqu'à ce que les goupilles se verrouillent en place.
3. Reliez les tubes de coin (F) avec les côtés supérieur, gauche et droit jusqu'à ce que les goupilles se verrouillent en place.
4. Connectez les tubes de coin avec adaptateur de pied (G) aux côtés inférieur, gauche et droit jusqu'à ce que les goupilles se verrouillent en place.
5. Connectez un tube de pied (H) à chaque tube de coin avec adaptateur de pied (G) jusqu'à ce que les goupilles se verrouillent en place.
6. Avec le montage du cadre maintenant terminé, commencez à installer le rideau au cadre en utilisant les attaches de rideau.