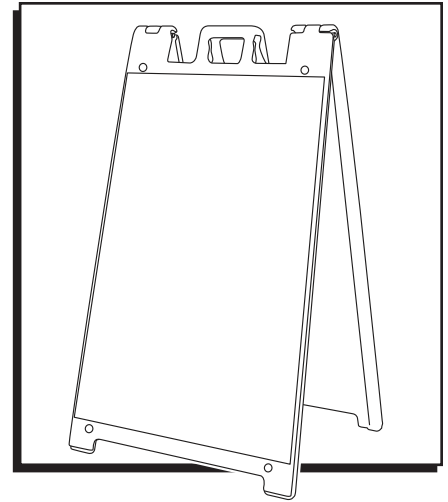
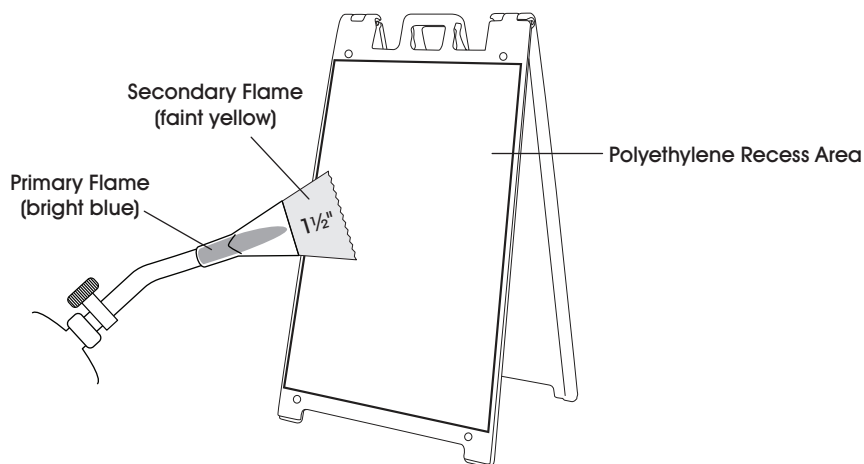


# ULINE H-6104 PLASTIC A-FRAME SIGN

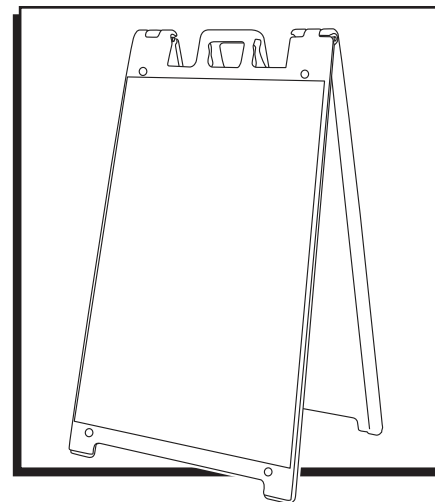
1-800-295-5510  
uline.com



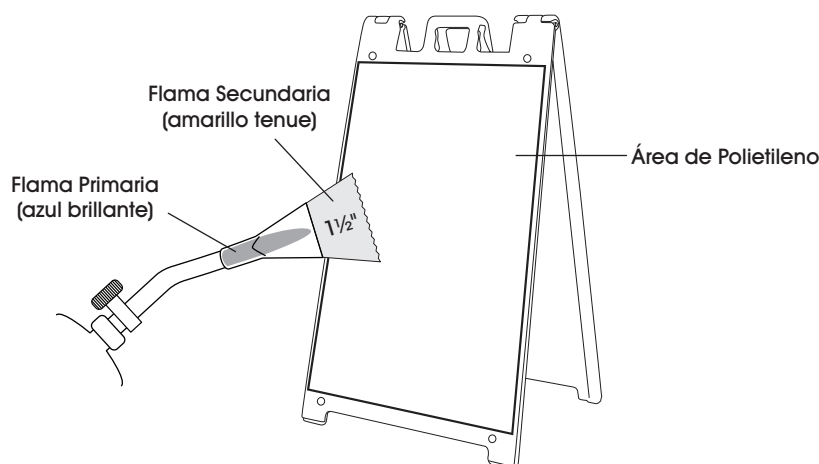
## INSTRUCTIONS FOR TREATMENT



1. Fit a propane torch with a flame spreader.
2. Following the operating cautions of the propane torch, ignite the flame.
3. Observe the flame in a darkened room, noting the primary (bright blue) and secondary (faint yellow) portions of the flame.
4. Adjust the flame so that the primary flame is contained within the spreader and the secondary flame is 1 1/2" beyond the spreader.
5. Treat the polyethylene recess area with the tip of the secondary flame by passing it over the polyethylene in gentle sweeping strokes. Total exposure to the flame should be 2-3 seconds, .5 seconds per stroke. This light exposure should not deform or melt the polyethylene in any way.
6. Test the polyethylene for bond readiness by wetting it with water. If the water runs off immediately, the treatment was not effective. If the water sheets on the surface, the surface is ready for bonding. If unsure, compare the water's action on treated area with the untreated area.
7. It is recommended to wipe the sign recess area with isopropyl alcohol within 20 minutes of flame treating to ensure positive adhesion.
8. Apply a FULL sheet of adhesive vinyl sheeting within 1 hour after flame treating. If applying cut out letters or shapes to the sign, apply them to the full sheet.



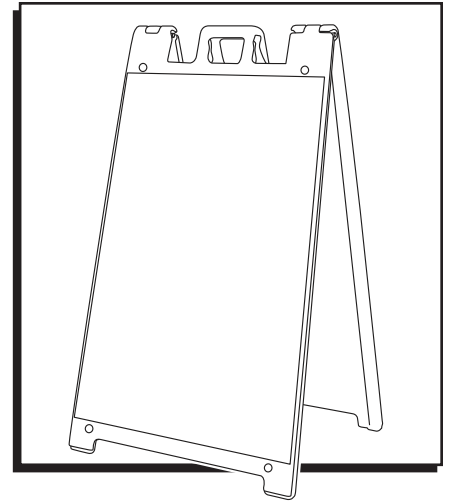
## INSTRUCCIONES PARA TRATAR



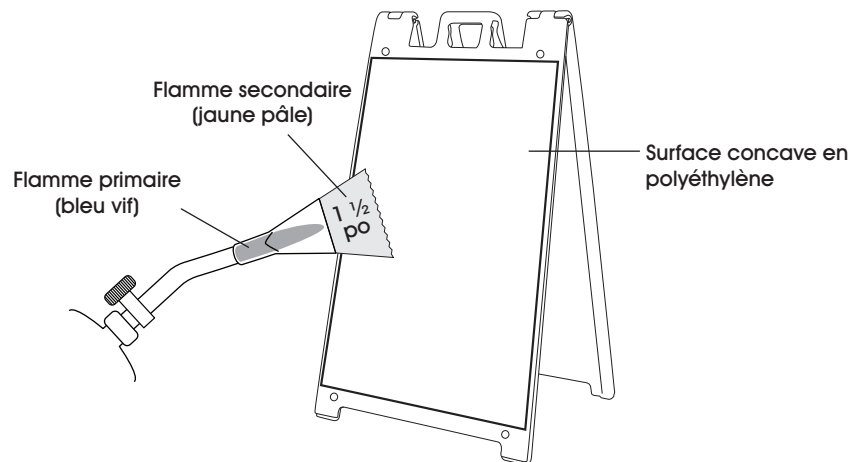
1. Coloque un difusor de flamas en una antorcha de propano.
2. Siguiendo las medidas precautorias de la antorcha de propano, encienda la flama.
3. Observe la flama en un cuarto oscuro, identificando las porciones primaria (azul brillante) y secundaria (amarillo tenue) de la flama.
4. Ajuste la flama de modo que la flama primaria esté contenida en el difusor y que la secundaria se encuentre a 1 1/2" de distancia del difusor.
5. Trate el área de polietileno con la punta de la flama secundaria pasándola por encima del polietileno dando trazos suaves. La exposición total con la flama deberá ser de 2-3 segundos, .5 segundos por trazo. Esta exposición ligera no deberá deformar o derretir el polietileno de ninguna manera.
6. Haga pruebas con el polietileno para verificar que se encuentre listo mojándolo con agua. Si el agua se escurre inmediatamente, el tratamiento no fue efectivo. Si el agua deja una capa en la superficie, la superficie está lista para pegar. Si no está seguro de lo anterior, compare el acción del agua en el área tratada con la no tratada.
7. Se recomienda limpiar el área de polietileno con alcohol isopropílico dentro de los próximos 20 minutos después del tratamiento con la flama para asegurar la adhesión.
8. Aplique una hoja COMPLETA de adhesivo de vinil no más de 1 hora después del tratamiento con la flama. Si aplicará letras cortadas o formas al letrero, aplíquelas a la hoja completa.

**ULINE** H-6104  
ENSEIGNE EN A EN  
PLASTIQUE

1-800-295-5510  
uline.ca



## INSTRUCTIONS DE TRAITEMENT



1. Alimentez un chalumeau à propane avec un diffuseur de flamme.
2. En suivant les consignes de sécurité pour l'utilisation du chalumeau à propane, allumez la flamme.
3. Observez la flamme dans une pièce sombre. Vous remarquerez la partie primaire d'un bleu vif et la partie secondaire d'un jaune pâle.
4. Réglez de telle façon que la flamme primaire soit comprise au niveau du diffuseur et que la secondaire dépasse d'un 1 1/2 po.
5. Traitez la surface concave en polyéthylène avec la pointe de la flamme secondaire en balayant le polyéthylène de mouvements légers. L'exposition totale à la flamme ne doit pas dépasser 2 à 3 secondes et 0,5 seconde par mouvement. En aucun cas cette faible exposition ne devrait déformer ou faire fondre le polyéthylène.
6. Testez le polyéthylène pour vérifier l'adhérence du revêtement en mouillant la surface avec de l'eau. L'égouttement rapide indique l'inefficacité du traitement. Par contre, l'accumulation de l'eau sur la surface démontre une adhérence effective. En cas de doute, comparez l'écoulement de l'eau entre une surface traitée et non traitée.
7. Il est recommandé de nettoyer la surface concave de l'enseigne avec de l'alcool isopropylique dans les 20 premières minutes suivant le traitement pour assurer une adhérence efficace.
8. Appliquez une feuille COMPLÈTE en vinyle adhésif dans l'heure suivant le traitement à la flamme. En cas d'application de lettres ou de signes découpés l'application s'effectue sur la feuille complète.