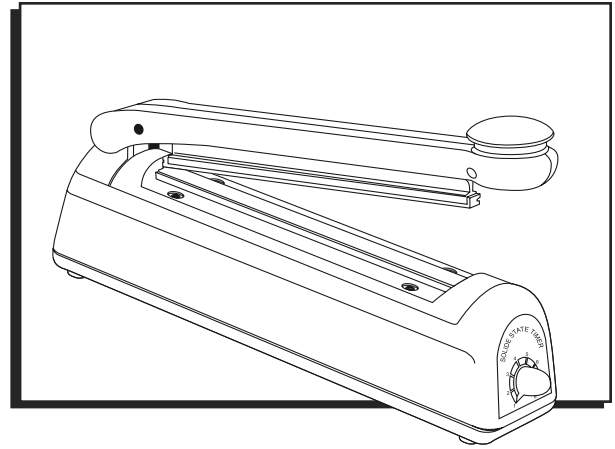


# ULINE H-597, H-599 BEEP SEALER

1-800-295-5510  
 uline.com



## TROUBLESHOOTING

OPERATING ISSUE	RECOMMENDATIONS
The element is burning through the teflon in one spot near the end of the sealing area.	Remove the teflon cover, make sure the heating element is properly installed. When properly installed, the flat side should be facing down and the jointed side should be facing up. (See Figure 1)
The sealer stops sealing but the sealing light still turns on.	The heating element may need to be replaced. <ol style="list-style-type: none"> <li>1. Unplug unit.</li> <li>2. Remove plastic cover and teflon strip to reveal heating element.</li> <li>3. Remove the screw holding the element in place and gently pull the opposite end over the tension rod.</li> <li>4. Pull new element from included kit and place it over tension rod near hinge.</li> <li>5. Replace heating element, screw, teflon strip and plastic cover. Plug in unit to test.</li> </ol>
The sealer light works but the heating element keeps breaking.	The timer is set too high. Set the timer to a lower setting. The timer transformer is broken. The unit may need to be replaced.
The upper lever is pressed but the sealer does not operate.	The microswitch may be broken. The unit may need to be replaced. The transformer may be broken. The unit may need to be replaced.

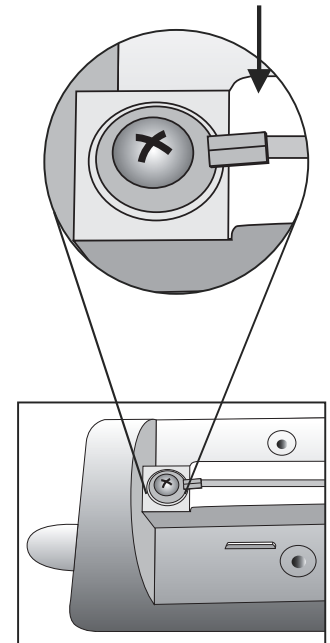
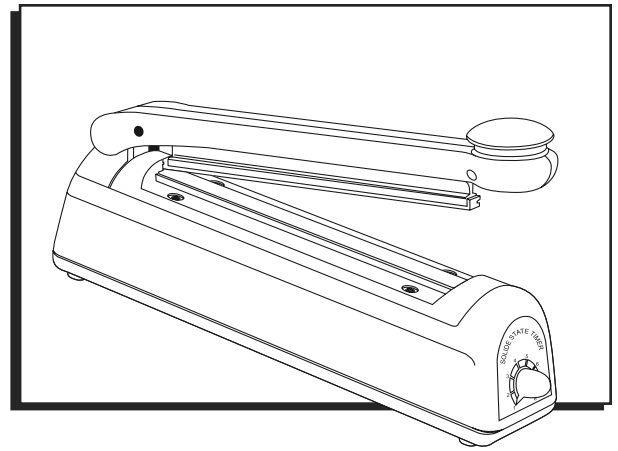


Figure 1

## RECOMMENDED SETTINGS

SEALER	1 MIL	2 MIL	3 MIL	4 MIL	6 MIL	8 MIL
H-597	3	3	4	4	5	5
H-599	3	3	4	4	5	5

**SELLADORA  
CON ALERTA**



**SOLUCIÓN DE PROBLEMAS**

PROBLEMA DE FUNCIONAMIENTO	RECOMENDACIONES
La resistencia está quemando el teflón en un punto cercano al final del área de sellado.	Quite la cubierta de teflón y asegúrese de que la resistencia está instalada correctamente. Cuando quede correctamente instalada, el lado plano debería apuntar hacia abajo y el lado de la unión debería apuntar hacia arriba. (Vea Diagrama 1)
La selladora deja de sellar pero la luz de sellado se sigue encendiendo.	Es posible que sea necesario cambiar la resistencia. <ol style="list-style-type: none"> <li>1. Desenchufe la unidad.</li> <li>2. Quite la cubierta de plástico y la tira de teflón para dejar la resistencia a la vista.</li> <li>3. Quite el tornillo que sujeta la resistencia en su lugar y lentamente jale del extremo opuesto por encima de la barra de tensión.</li> <li>4. Saque la resistencia nueva del kit que se incluye y colóquela sobre la barra de tensión cercana a la bisagra.</li> <li>5. Reemplace la resistencia y vuelva a colocar el tornillo, la tira de teflón y la cubierta de plástico. Enchufe la unidad para probarla.</li> </ol>
La luz de sellado funciona pero la resistencia se sigue estropeando.	El cronómetro está configurado demasiado alto. Ponga el cronómetro en una configuración más baja.  El transformador del cronómetro está descompuesto. Es posible que sea necesario reemplazar la unidad.
La palanca superior está presionada pero la selladora no funciona.	El microinterruptor puede estar descompuesto. Es posible que sea necesario reemplazar la unidad.  El transformador puede estar descompuesto. Es posible que sea necesario reemplazar la unidad.

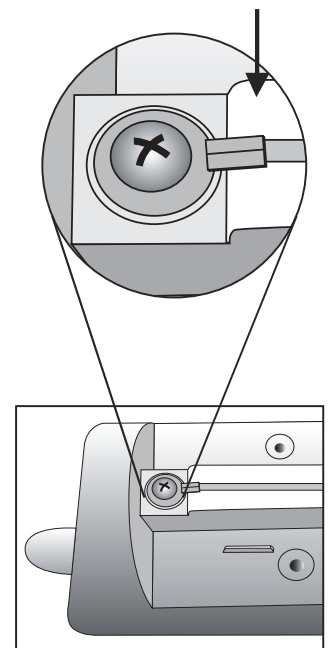


Diagrama 1

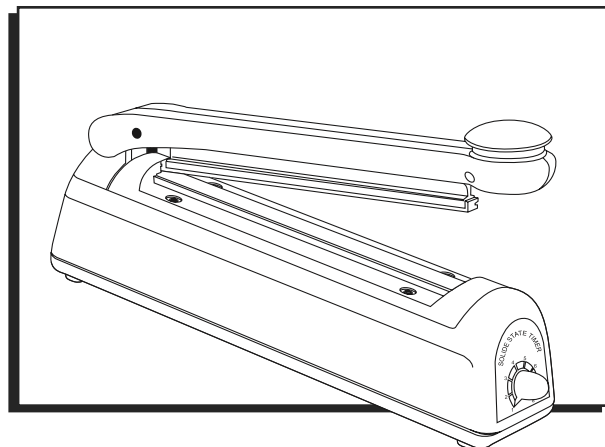
**CONFIGURACIÓN RECOMENDADA**

SELLADORA	1 MIL	2 MIL	3 MIL	4 MIL	6 MIL	8 MIL
H-597	3	3	4	4	5	5
H-599	3	3	4	4	5	5

**ULINE** H-597, H-599

# SCELLEUSE À SIGNAL SONORE

1-800-295-5510  
uline.ca



## DÉPANNAGE

PROBLÈME	RECOMMANDATIONS
L'élément brûle à travers le Teflon à un endroit près de l'extrémité de la zone de scellage.	Retirez le couvercle en Teflon en vous assurant que l'élément chauffant est correctement installé. Lorsqu'il est correctement installé, le côté plat doit être orienté vers le bas et le côté articulé, vers le haut. (Voir Figure 1)
La scelleuse cesse de sceller, mais le voyant de scellage est toujours allumé.	L'élément chauffant pourrait devoir être remplacé. <ol style="list-style-type: none"><li>1. Débranchez l'appareil.</li><li>2. Retirez le couvercle en plastique et la bande en Teflon pour accéder à l'élément chauffant.</li><li>3. Retirez la vis qui maintient l'élément en place et tirez délicatement l'extrémité opposée sur la tige de tension.</li><li>4. Prenez le nouvel élément dans la trousse fournie et placez-le sur la tige de tension, près de la charnière.</li><li>5. Remplacez l'élément chauffant, la vis, la bande en Teflon et le couvercle en plastique. Branchez l'appareil pour le tester.</li></ol>
Le voyant de scellage est allumé, mais l'élément chauffant fonctionne d'une manière alternée.	Le réglage de la minuterie est trop élevé. Réglez la minuterie à une valeur inférieure.  Le transformateur de la minuterie est brisé. L'appareil pourrait devoir être remplacé.
Le levier supérieur est pressé, mais la scelleuse ne fonctionne pas.	Le microcontact pourrait être brisé. L'appareil pourrait devoir être remplacé.  Le transformateur pourrait être brisé. L'appareil pourrait devoir être remplacé.

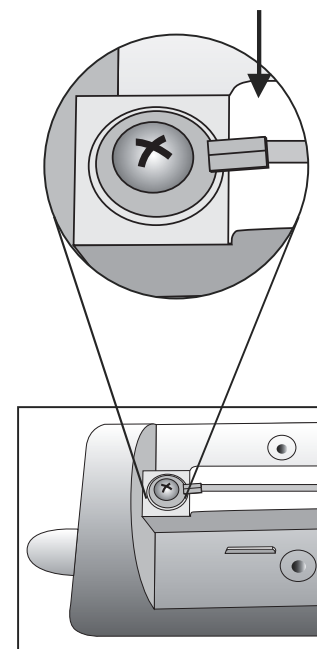


Figure 1

## RÉGLAGES RECOMMANDÉS

SCELLEUSE	1 MIL	2 MIL	3 MIL	4 MIL	6 MIL	8 MIL
H-597	3	3	4	4	5	5
H-599	3	3	4	4	5	5