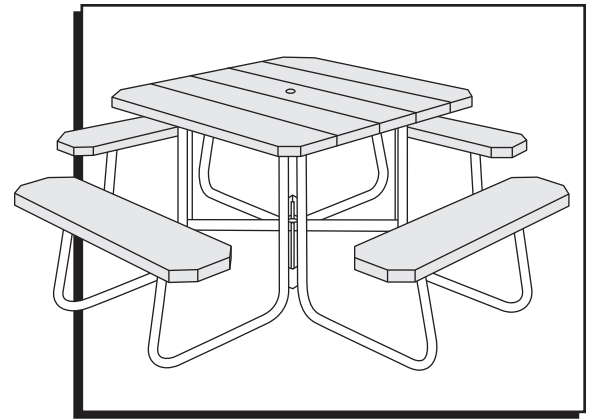


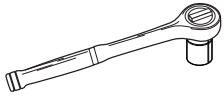
ULINE H-5946

THE BIG EIGHT TABLE

1-800-295-5510
uline.com



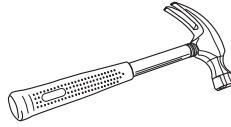
TOOLS NEEDED



Ratchet with 9/16" Socket

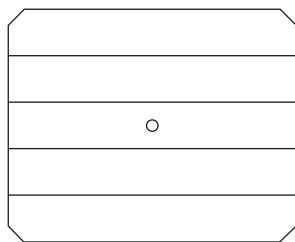


Combination Wrench



Hammer

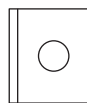
PARTS



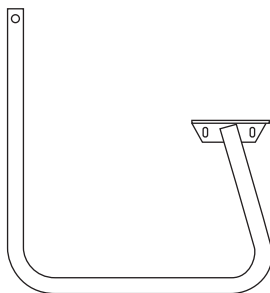
Tabletop x 1



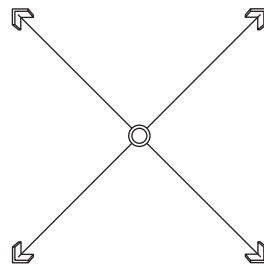
Seat x 4



L Bracket x 4

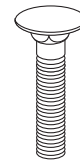


Legs x 8

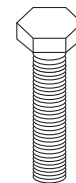


X-Brace x 1

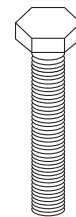
Hardware Kit x 1



2 1/4" Carriage Bolt x 16



2 1/2" Hex Bolt x 12



3" Hex Bolt x 4



Lock Washer x 32



Flat Washer x 24



Hex Nut x 32

ASSEMBLY

1. Push 2 1/4" carriage bolts through the pre-drilled holes of a seat. Use the hammer to set bolts firmly into place. (See Figure 1)

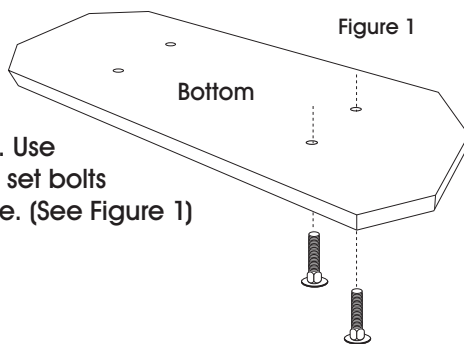


Figure 1

2. Attach two legs to the seat using a flat washer, lock washer, and hex nut on each bolt. It may help to position the seat upside down on an elevated surface. (See Figure 2)
Repeat for the remaining three seats.

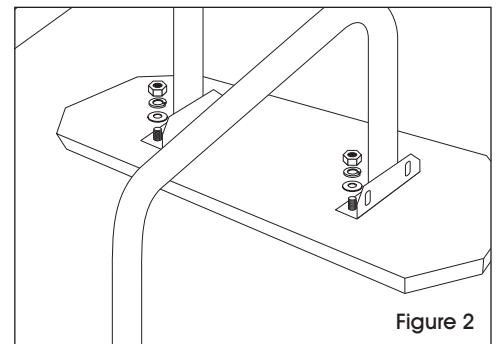
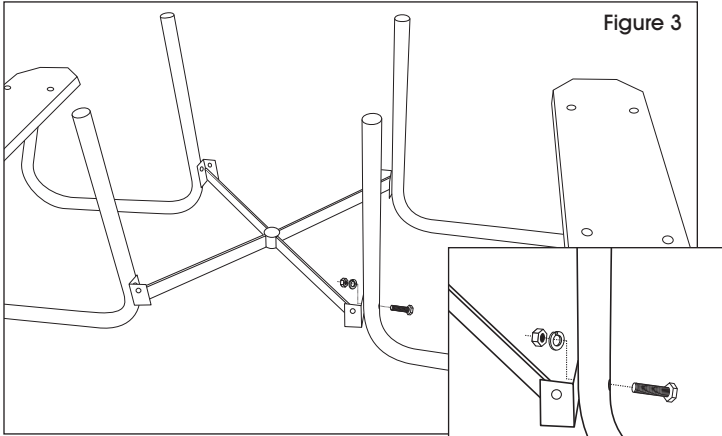



Figure 2

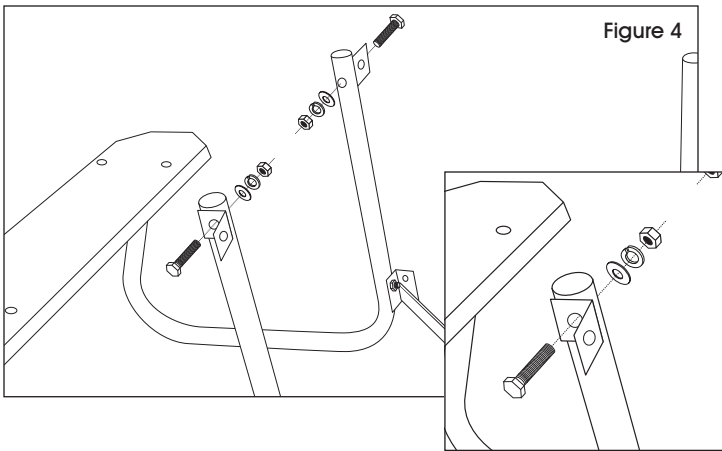
ASSEMBLY CONTINUED

3. Attach a seat assembly to the X-brace using 2½" hex bolts. Secure using lock washers and hex nuts on the inside of the brace. The X-brace should be positioned with the holes on the top. Repeat on opposite side of the X-brace. (See Figure 3)

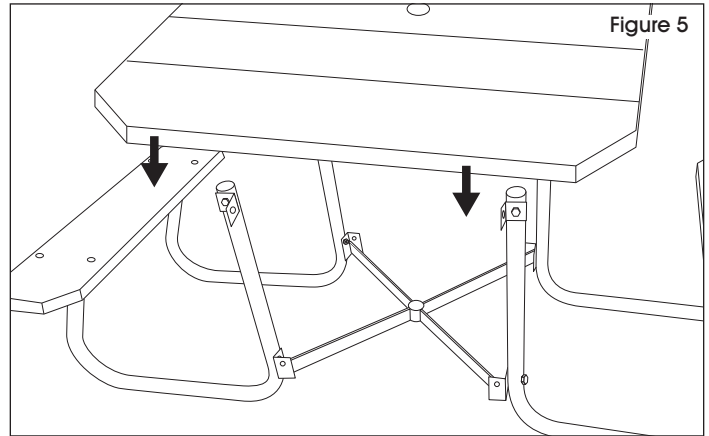


4. Attach an L bracket to the outside of each of the legs with the flange pointing towards the outside of the table using a 2½" hex bolt. Secure using a flat washer, lock washer and hex nut. (See Figure 4).

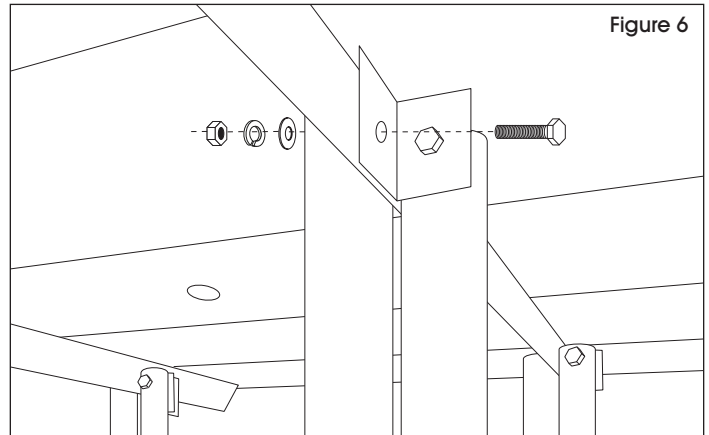
 **NOTE:** The bolt should be positioned so that the bolt head is on the inside of the L bracket.



5. With two people, lift and place the tabletop onto the legs with the support braces on the inside of the legs so that the predrilled holes are aligned with the holes in the L brackets. (See Figure 5)



6. Slide the remaining two leg assemblies into place on the insides of the tabletop support braces (See Figure 6).
7. Secure tops of legs to the tabletop and L brackets using a 3" hex bolt secured with a flat washer, lock washer and hex nut. (See Figure 6)

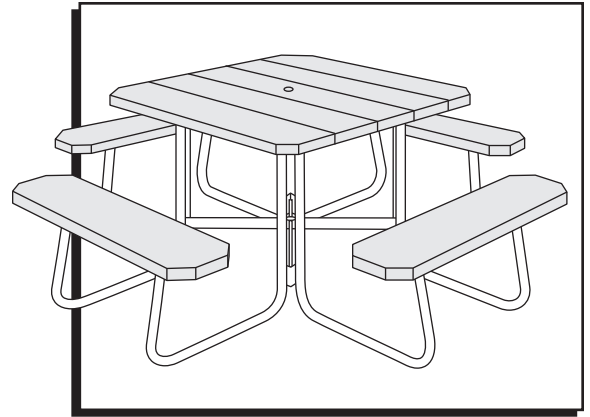


8. Attach the bottoms of the legs to the X-Brace using 2½" hex bolts. Secure using a lock washer and hex nut.

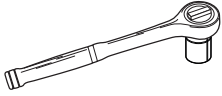
ULINE H-5946

MESA GRANDE PARA OCHO

800-295-5510
uline.mx



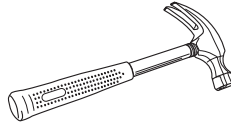
HERRAMIENTAS NECESARIAS



Matraca con Dado de 9/16"

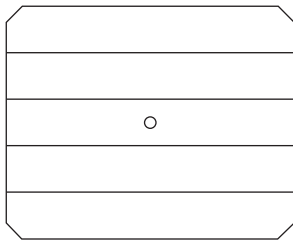


Llave Combinada



Martillo

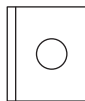
PARTES



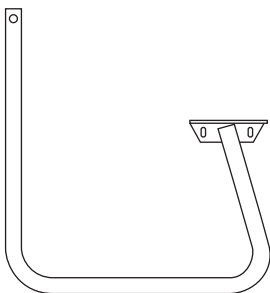
1 Cubierta de Mesa



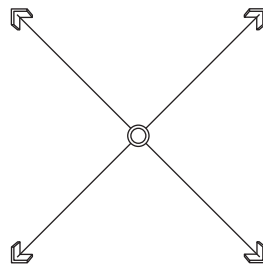
4 Asientos



4 Soportes en L

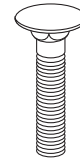


8 Patas

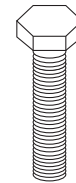


1 Soporte en X

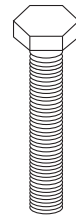
1 Kit de Accesorios



16 Pernos de Cabeza Redonda de 2 1/4"



12 Pernos Hexagonales de 2 1/2"



4 Pernos Hexagonales de 3"



32 Rondanas de Seguridad



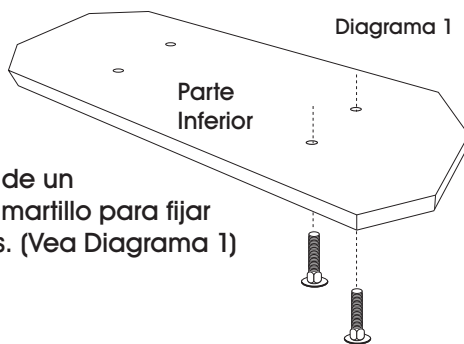
24 Rondanas Planas



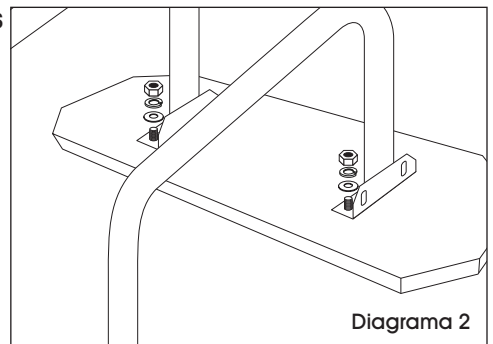
32 Tuercas Hexagonales

ENSAMBLE

1. Inserte pernos de cabeza redonda de 2 1/4" a través de los orificios pretaladrados de un asiento. Use el martillo para fijar bien los pernos. (Vea Diagrama 1)

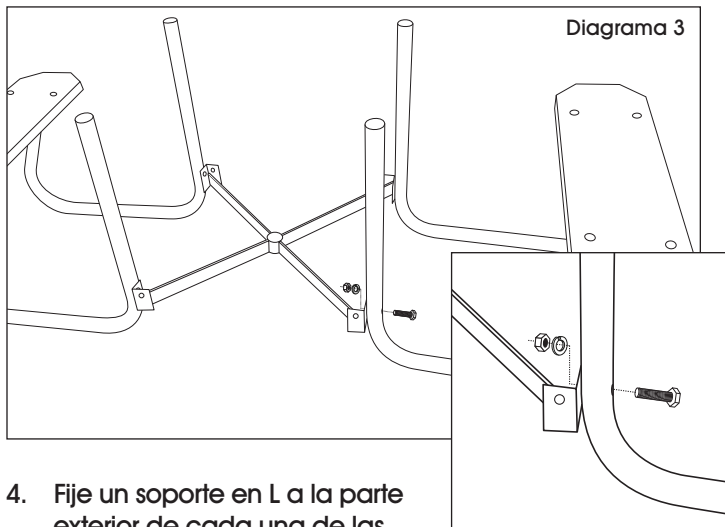


2. Fije dos patas al asiento usando una rondana plana, una rondana de seguridad y una tuerca hexagonal en cada perno. Puede que resulte de ayuda colocar el asiento boca abajo sobre una superficie elevada. (Vea Diagrama 2) Repita para los tres asientos restantes.




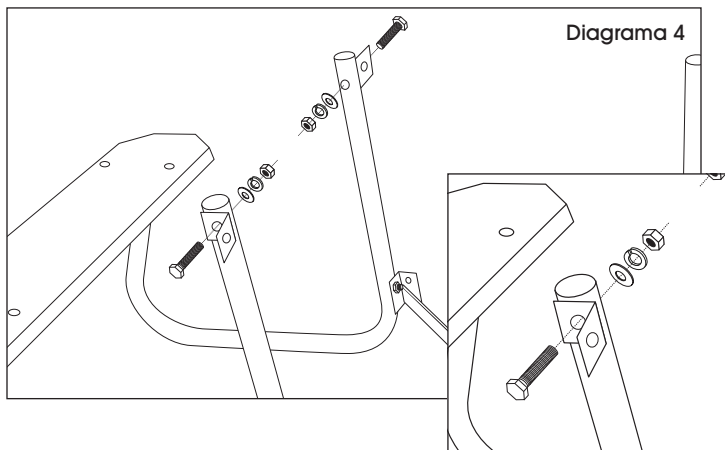
CONTINUACIÓN DE ENSAMBLE

- Fije un ensamble de asiento al soporte en X usando pernos hexagonales de 2½". Fije con rondanas de seguridad y tuercas hexagonales por la parte interior del soporte. El soporte en X deberá colocarse con los orificios en la parte superior. Repita en el lado opuesto del soporte en X. (Vea Diagrama 3)

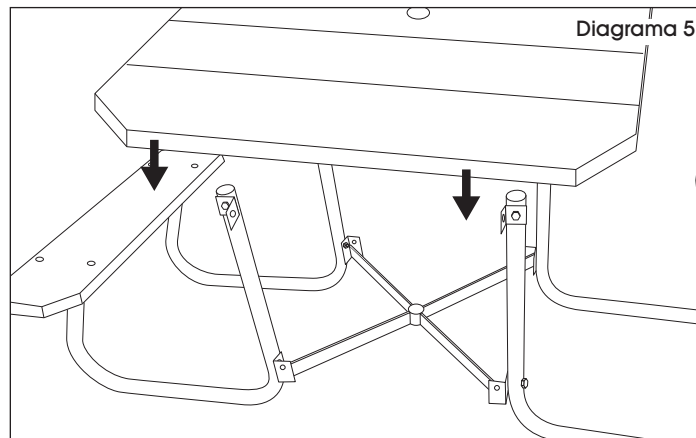


- Fije un soporte en L a la parte exterior de cada una de las patas con la brida apuntando hacia fuera de la mesa usando un perno hexagonal de 2½". Fije usando una rondana plana, una rondana de seguridad y una tuerca hexagonal. (Vea Diagrama 4)

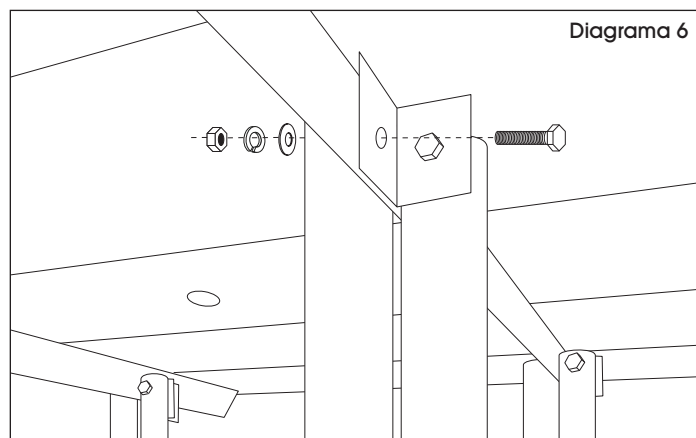
 **NOTA:** El perno deberá colocarse de forma que la cabeza del perno quede en la cara interior del soporte en L.



- Entre dos personas, levantar y colocar la cubierta de la mesa sobre las patas con los soportes en el interior de las patas, de manera que los orificios pretaladrados queden alineados con los orificios de los soportes en L. (Vea Diagrama 5)



- Deslice los dos ensambles de las patas restantes en su lugar en el interior de los soportes de la cubierta de la mesa (Vea Diagrama 6).
- Fije la parte superior de las patas a la cubierta de la mesa y a los soportes en L usando un perno hexagonal de 3" con una rondana plana, una rondana de seguridad y una tuerca hexagonal. (Vea Diagrama 6)

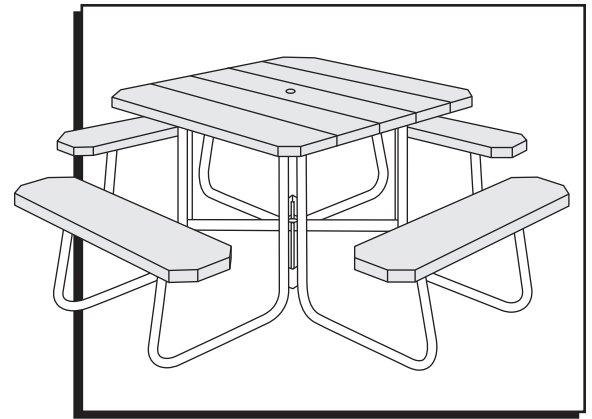


- Fije la parte inferior de las patas al soporte en X usando pernos hexagonales de 2½". Fije usando una rondana de seguridad y una tuerca hexagonal.

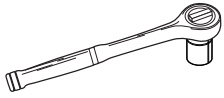
ULINE H-5946

TABLE À PIQUE-NIQUE POUR 8 PERSONNES

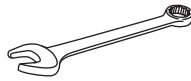
1-800-295-5510
uline.ca



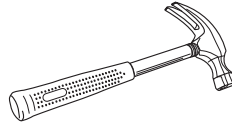
OUTILS REQUIS



Clé à rochet avec douille
de 9/16 po

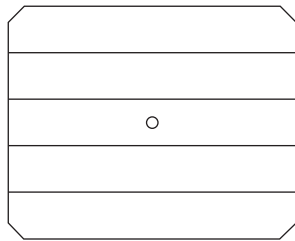


Clé mixte



Marteau

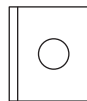
PIÈCES



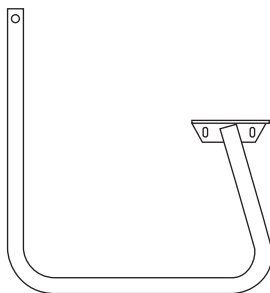
Dessus de table x 1



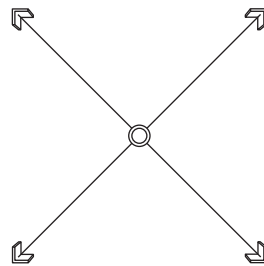
Banc x 4



Support en L x 4

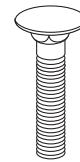


Pattes x 8

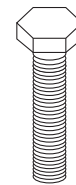


Croisillon x 1

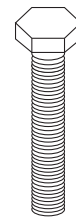
Matériel d'installation x 1



Boulon de
carrosserie de
2 ¼ po x 16



Boulon à tête
hexagonale
de 2 ½ po x 12



Boulon à tête
hexagonale
de 3 po x 4



Rondelle de
blocage x 32



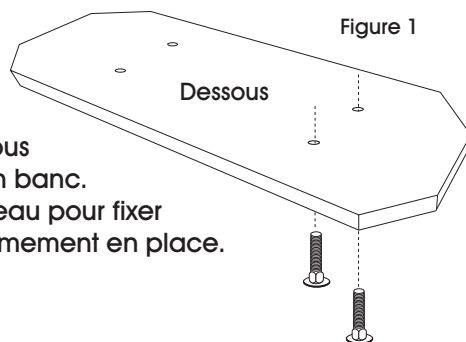
Rondelle
plate x 24



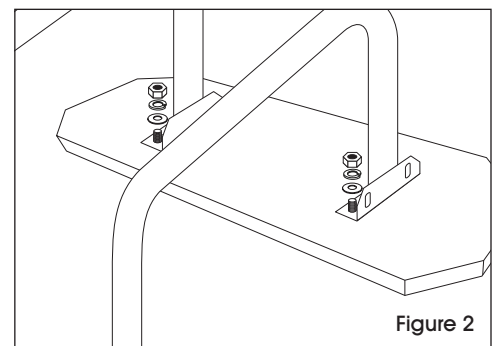
Écrou
hexagonal
x 32

MONTAGE

1. Insérez les boulons de carrosserie de 2 ¼ po à travers les trous prépercés d'un banc. Utilisez le marteau pour fixer les boulons fermement en place. (Voir Figure 1)



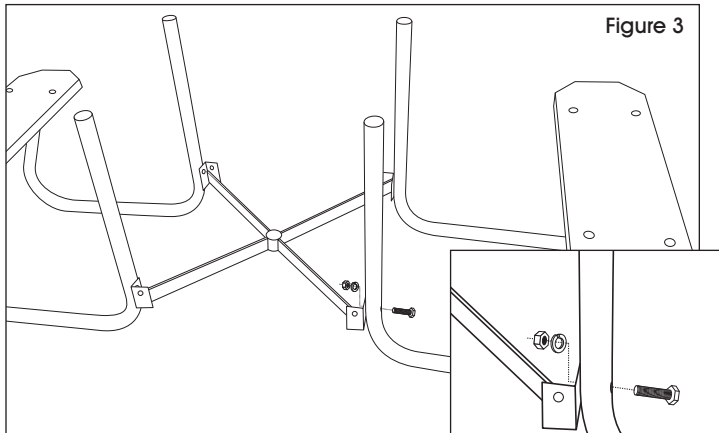
2. Fixez les deux pattes au banc. à l'aide d'une rondelle plate, d'une rondelle de blocage et d'un écrou hexagonal sur chaque boulon. Il




peut être utile de placer le banc à l'envers sur une surface élevée. (Voir Figure 2)
Répétez la procédure pour les trois autres bancs.

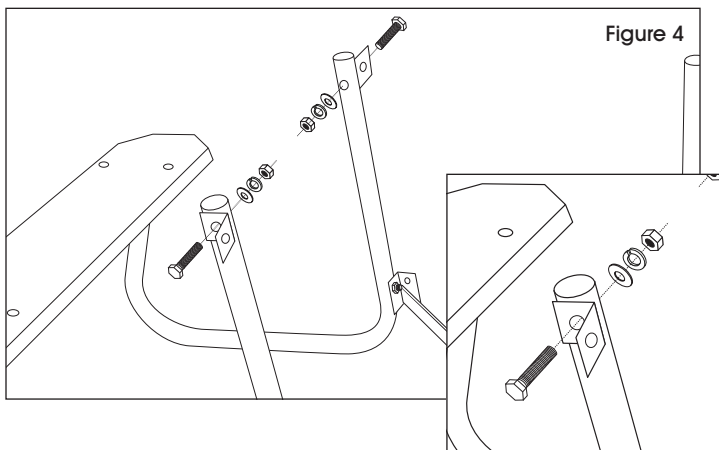
MONTAGE SUITE

- Fixez un banc au croisillon à l'aide de boulons à tête hexagonale de 2 1/2 po. Insérez des rondelles de blocage et des écrous hexagonaux du côté intérieur du croisillon. Le croisillon doit être placé avec les trous orientés vers le haut. Répétez cette étape pour l'autre côté du croisillon. (Voir Figure 3)

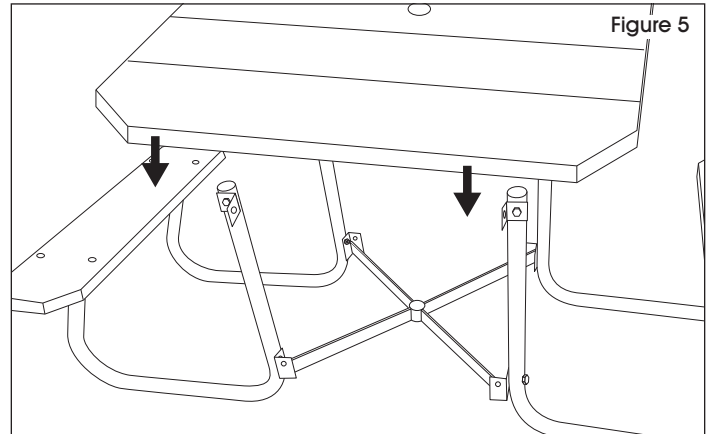


- Fixez un support en L du côté extérieur de chacune des pattes, avec la bride orientée vers l'extérieur de la table, à l'aide d'un boulon à tête hexagonale de 2 1/2 po. Fixez le tout à l'aide d'une rondelle plate, d'une rondelle de blocage et d'un écrou hexagonal. (Voir Figure 4)

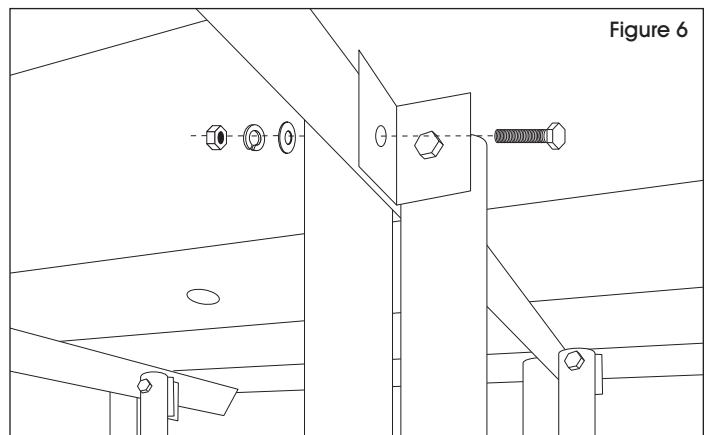
 **REMARQUE :** Le boulon doit être placé de façon à ce que sa tête soit du côté intérieur du support en L.



- Avec l'aide d'une autre personne, soulevez et placez le dessus de table sur les pattes; les renforts de soutien doivent être situés du côté intérieur des pattes afin que les trous prépercés soient alignés avec ceux des supports en L. (Voir Figure 5)



- Placez les deux autres pattes en position contre le côté intérieur des renforts de soutien du dessus de table. (Voir Figure 6)
- Fixez le haut des pattes au dessus de table et aux supports en L à l'aide d'un boulon à tête hexagonale de 3 po maintenu en place par une rondelle plate, un écrou freiné et un écrou hexagonal. (Voir Figure 6)



- Raccordez le bas des pattes au croisillon à l'aide de boulons à tête hexagonale de 2 1/2 po. Fixez-les fermement en place à l'aide d'une rondelle de blocage et d'un écrou hexagonal.