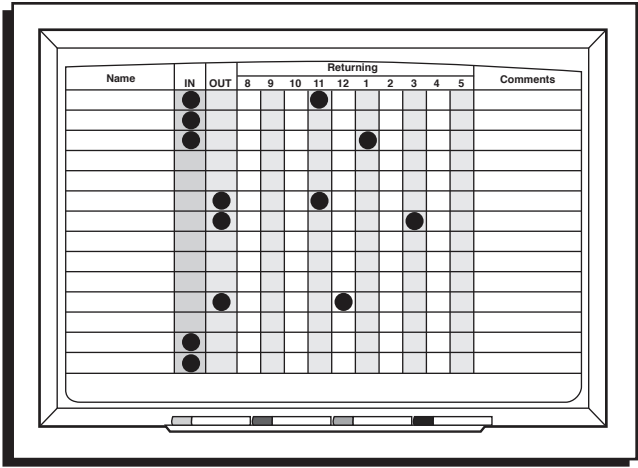




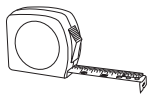
H-5831
 H-5832

IN/OUT STAFF BOARD

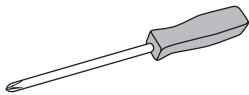
1-800-295-5510
 uline.com



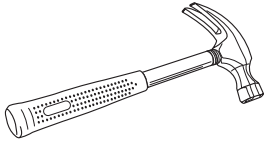
TOOLS NEEDED



Tape Measure



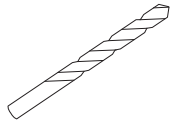
Phillips Screwdriver



Hammer

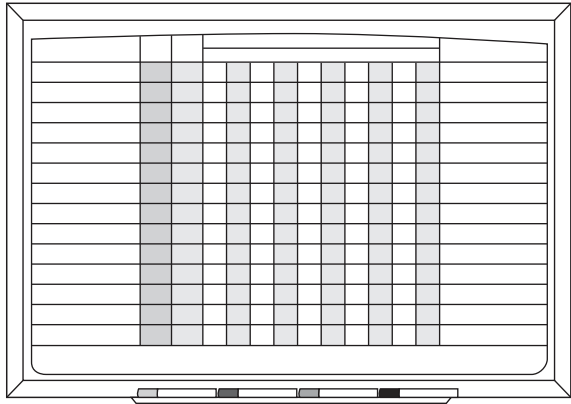


Drill

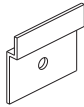


1/4" Drill Bit

PARTS



Board



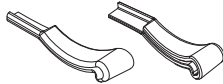
Hanging Bracket
 x 2



Drywall Anchor
 x 2



#10 Screw
 x 2



Left and Right Tray End Caps
 x 1

OPTIONAL MARKER TRAY INSTALLATION

1. Align tray end caps with marker tray and press into place. (See Figure 1)

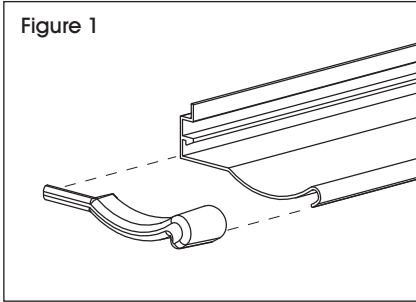


Figure 1

2. Insert marker tray at approximately a 15° angle into back channel of board frame. Rotate tray to fully engage bottom of channel. (See Figure 2)

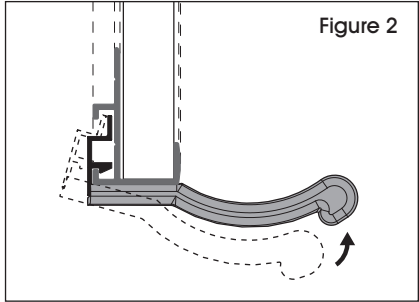
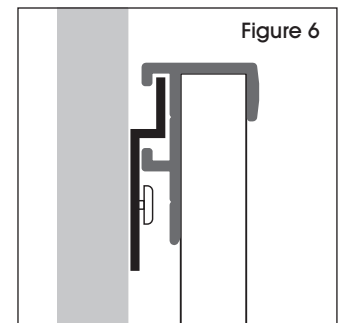
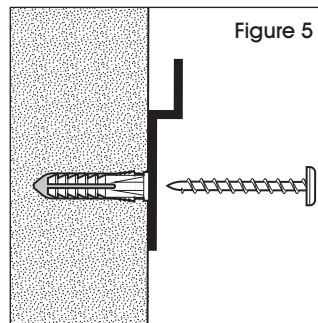
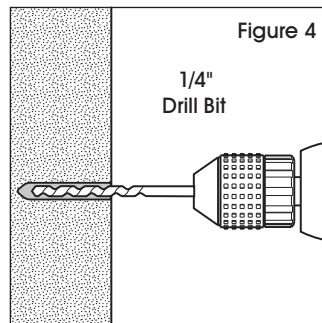
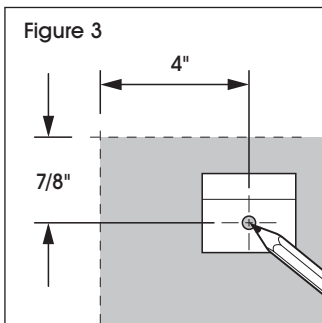
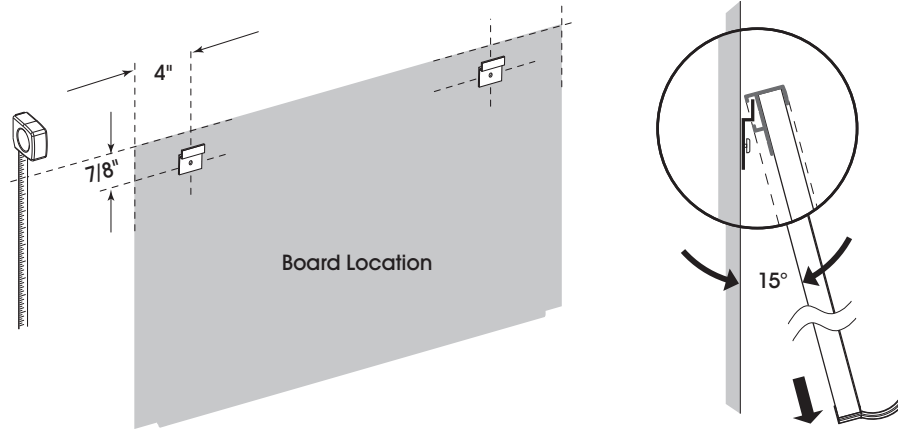


Figure 2



NOTE: Attach tray to side of frame with logo label.

MOUNTING

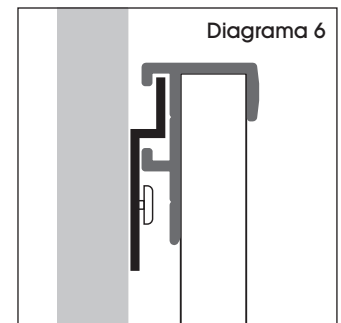
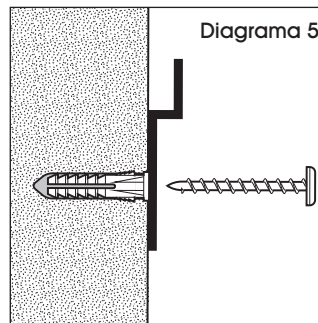
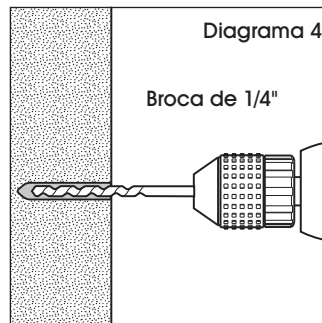
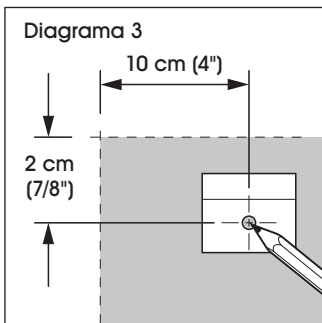
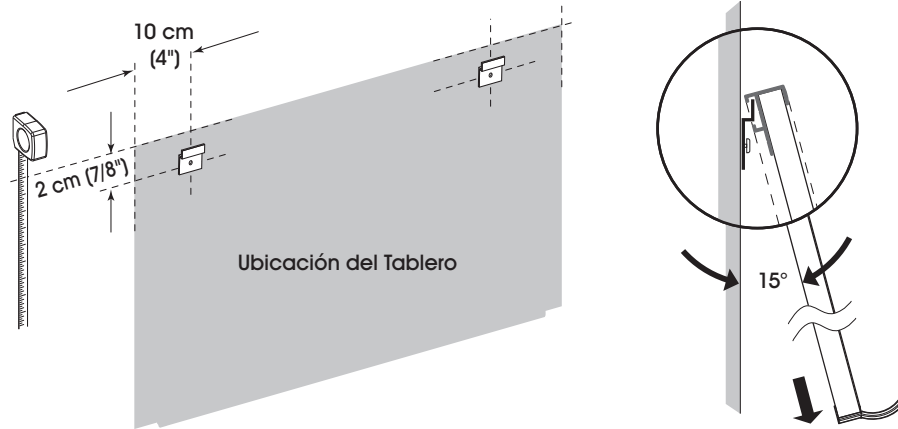


1. Determine board location. To position top hanging brackets, mark center hole of hanger 4" from outside edge of board and 7/8" down from top of board. (See Figure 3) Drill holes for each hanger in marked locations using a 1/4" drill bit. (See Figure 4)
2. Insert wall anchors into holes flush with the wall. Insert screws through hanging brackets into the wall anchor. Tighten firmly. (See Figure 5)
3. Holding the board at approximately a 15° angle, place the channel in the back of the frame over the wall hangers. Lower the board so it is flush to the wall. (See Figure 6)

MAINTENANCE

1. Clean board prior to first use with mild soap and water (do not use abrasive cleaners). Rinse and dry thoroughly with a soft cloth.
2. Use only dry erase markers. Other markers may permanently damage the writing surface. For best erasing results, replace markers at least once a year.
3. Use a clean eraser to remove dry erase ink from the board surface. Occasionally, use dry erase board cleaner to remove grease, dirt and dry erase ink residue that may build up on the board surface.
4. Avoid leaving marks on the board surface for prolonged periods. Dry erase ink may become difficult to erase over time.
5. Do not use adhesive tape on board surface.

INSTALACIÓN

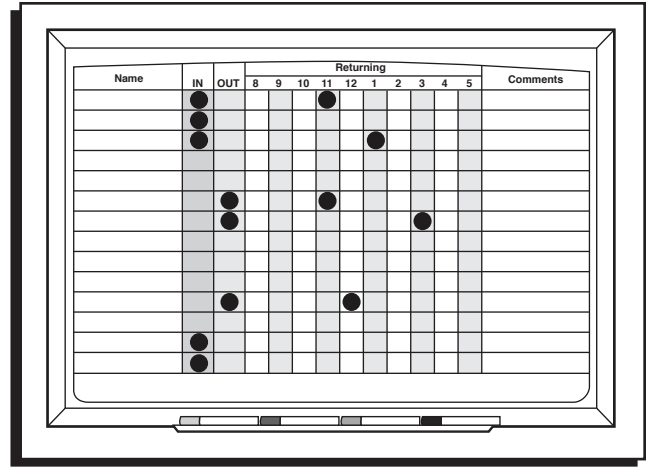


1. Elija la ubicación del tablero. Para colocar los soportes superiores para colgar, marque el orificio central del soporte a 10 cm (4") hacia un costado y 2 cm (7/8") hacia abajo del borde exterior del tablero. (Vea Diagrama 3) Taladre con una broca de 1/4" los orificios para cada soporte en las ubicaciones marcadas. (Vea Diagrama 4)
2. Inserte los taquetes en los orificios a ras de la pared. Inserte los tornillos en la pared a través de los soportes para colgar. Apriete con firmeza. (Vea Diagrama 5)
3. Sostenga el tablero en un ángulo de 15° aproximadamente, coloque el canal en la parte posterior del tablero sobre los soportes para colgar en la pared. Baje el tablero para que quede a ras de la pared. (Vea Diagrama 6)

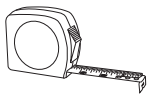
MANTENIMIENTO

1. Limpie el tablero con agua y un jabón suave antes de usarlo por primera vez (no use limpiadores abrasivos). Enjuague y seque bien con un trapo suave.
2. Use solo marcadores para pizarrón blanco. Otros marcadores podrían dañar permanentemente la superficie para escribir. Para borrar mejor, reemplace los marcadores por lo menos una vez al año.
3. Use un borrador limpio para remover del tablero la tinta de los marcadores. De vez en cuando, use limpiador para pizarrón blanco para eliminar la grasa, suciedad y residuos de tinta de marcadores que podrían acumularse en la superficie del tablero.
4. Evite dejar marcas en el tablero por periodos prolongados. Con el tiempo, la tinta de los marcadores podría ser difícil de borrar.
5. No coloque cinta adhesiva sobre la superficie del tablero.

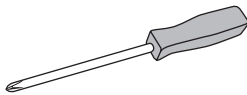
TABLEAU DE PRÉSENCE DES EMPLOYÉS



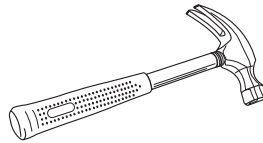
OUTILS REQUIS



Ruban à mesurer



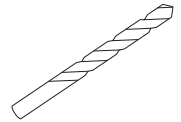
Tournevis cruciforme



Marteau

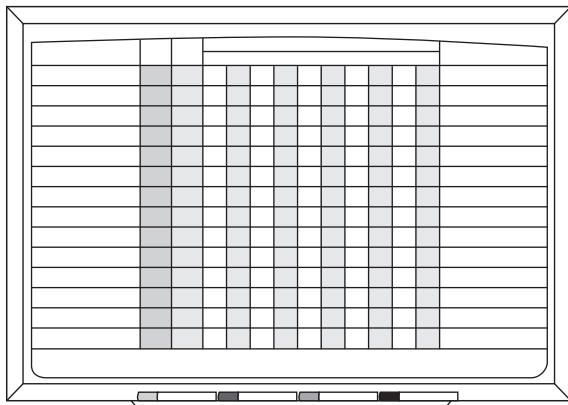


Perceuse

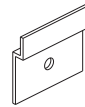


Mèche de 1/4 po

PIÈCES



Tableau



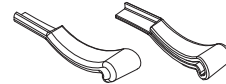
Support d'accrochage
x 2



Ancrage pour
cloison sèche x 2



Vis de calibre 10 x 2



Embout de bac gauche
et droit x 1

INSTALLATION OPTIONNELLE DU BAC À MARQUEURS

1. Alignez les embouts avec le bac à marqueurs et insérez-les en place. (Voir Figure 1)

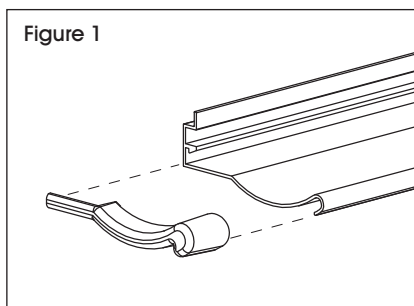


Figure 1

2. Insérez le bac de marqueurs dans la rainure au dos du cadre à un angle d'environ 15°. Faites pivoter le bac afin de complètement l'enclencher dans la rainure. (Voir Figure 2)

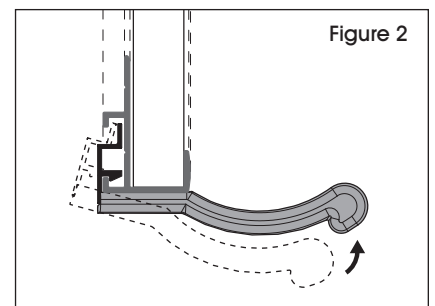
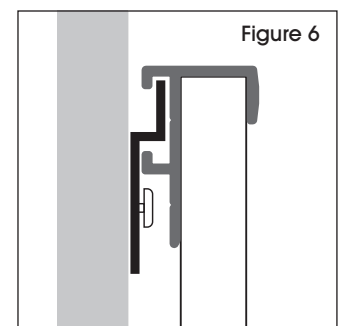
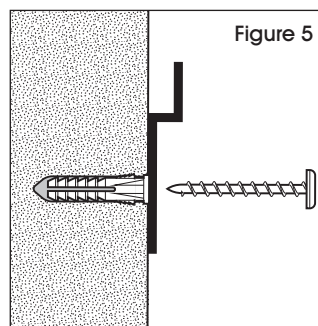
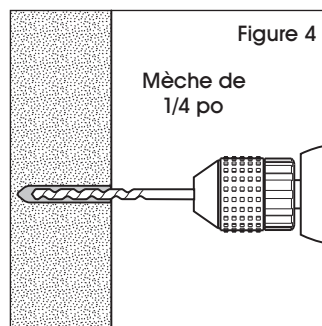
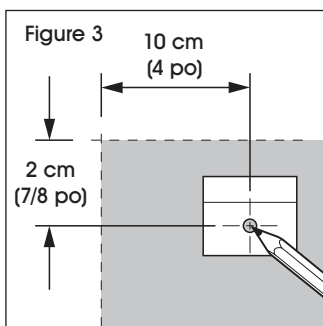
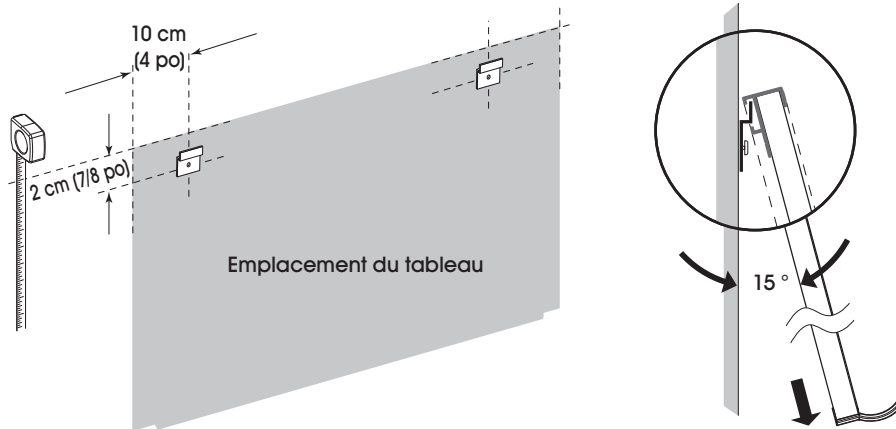


Figure 2



REMARQUE : Fixez le bac sur le côté du cadre portant le logo.

MONTAGE



1. Déterminez l'emplacement du tableau. Afin de positionner les supports d'accrochage supérieurs, marquez le trou central du support à 10 cm (4 po) du bord latéral du tableau et à 2 cm (7/8 po) du haut du tableau. (Voir Figure 3) Percez des trous pour chaque support à l'emplacement marqué en utilisant une mèche de 1/4 po. (Voir Figure 4)
2. Insérez les ancrages dans les trous à fleur du mur. Insérez les vis dans les ancrages en les faisant passer à travers les supports d'accrochage. Serrez-les fermement. (Voir Figure 5)
3. En maintenant le tableau incliné à environ 15 °, placez la rainure au dos du cadre par-dessus les supports. Abaissez le tableau contre le mur. (Voir Figure 6)

ENTRETIEN

1. Nettoyez le tableau avec de l'eau et un savon doux (n'utilisez pas de détergent abrasif) avant la première utilisation. Rincez, puis séchez avec un chiffon doux.
2. Utilisez uniquement des marqueurs effaçables à sec. D'autres marqueurs risquent d'endommager de manière permanente la surface d'écriture. Pour un effacement optimal, remplacez les marqueurs au minimum une fois par an.
3. Utilisez un effaceur propre pour enlever l'encre de la surface du tableau. Utilisez occasionnellement un nettoyant pour tableau à effacement à sec pour éliminer la graisse, la poussière et les résidus d'encre qui peuvent s'accumuler sur la surface du tableau.
4. Évitez de laisser les inscriptions pendant une période prolongée. L'encre effaçable à sec peut devenir difficile à effacer au fil du temps.
5. N'utilisez pas de ruban adhésif sur la surface du tableau.