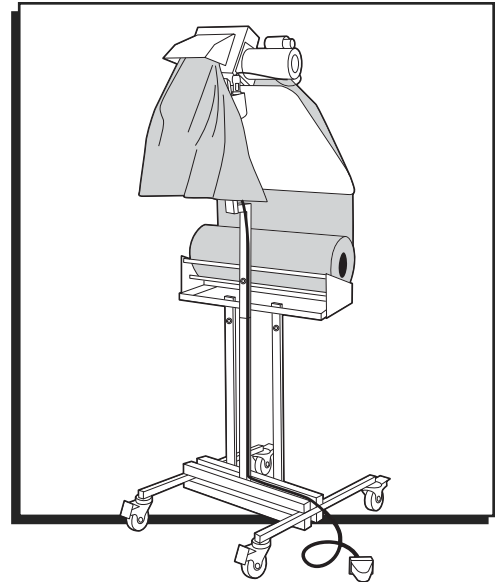
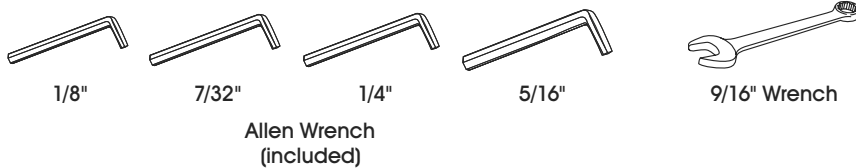


ULINE H-5333

AUTOMATIC PAPER CRUMPLER – FLOOR STANDING


1-800-295-5510
uline.com

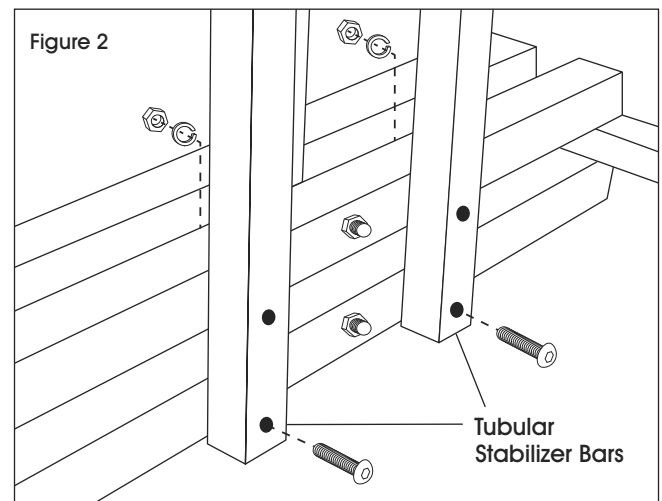
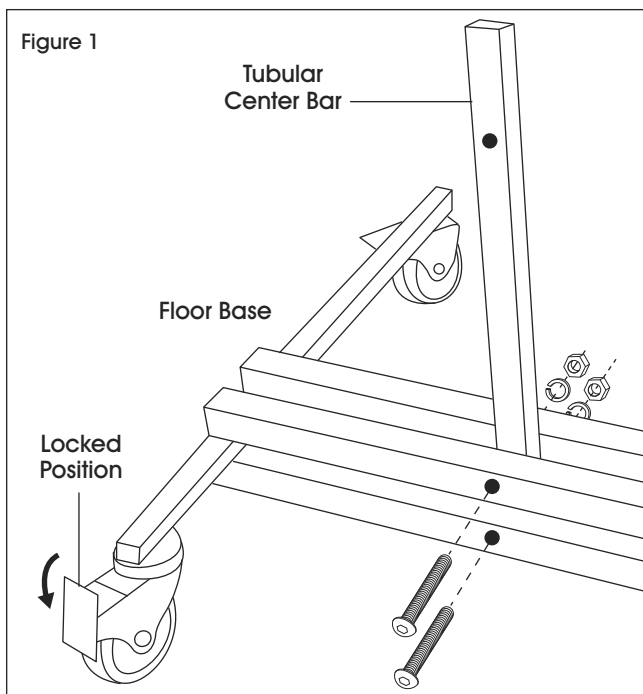
TOOLS NEEDED



ASSEMBLY

1. Remove all parts from the three shipping cartons.
2. Position floor base on a flat surface.
3. Lock all casters by stepping down on black plastic locks to secure the base during assembly. (See Figure 1)
4. Position tubular center bar so the single hole is at the top of the beam and facing the short side of the floor base. (See Figure 1)
5. Line up two holes at the bottom of the tubular center bar with the holes in the middle of the floor base. Secure with 3/8-16 x 5" bolts, 3/8 lock washers, and 3/8-16 nuts (2 each). (See Figure 1)
6. From back of unit, line up the two tubular stabilizer bars to the back cross sections of the floor base. The welded nuts at the top should be facing the short side of the base. (See Figure 2)
7. Secure the two tubular stabilizer bars to the floor base using 3/8-16 x 3.5" bolts, 3/8 lock washers, and 3/8-16 nuts (4 each). (See Figure 2)

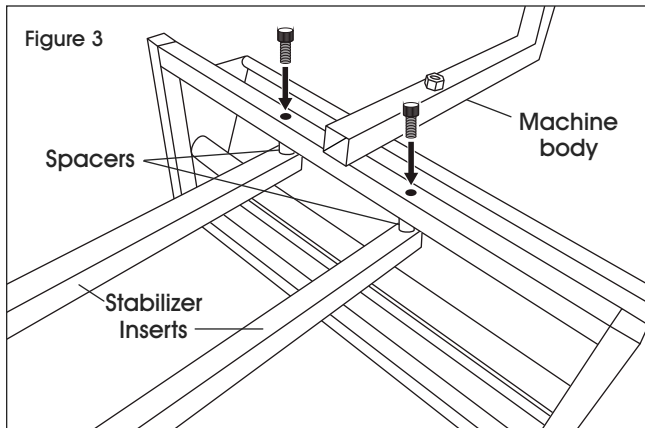
 **NOTE:** Lay floor base on its side. Start with the bottom bolt. Bolts should be inserted from the back of the unit and secured between the two cross sections of the floor base.



ASSEMBLY CONTINUED

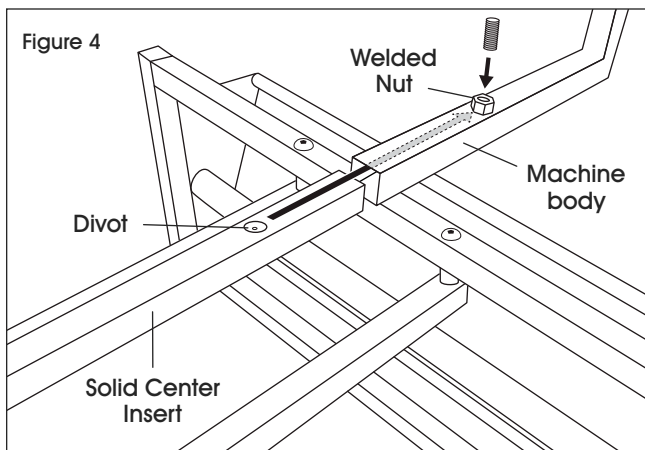
8. Set floor base aside.
9. Locate the machine body with paper cradle. Secure the two solid stabilizer inserts to either side of the paper cradle using 3/8-16 x 2" bolts, and 9/16 x 5/8" spacers (2 each). (See Figure 3)

 **NOTE:** Bolts are inserted through the cradle and spacer and then fasten into the inner stabilizer bars.

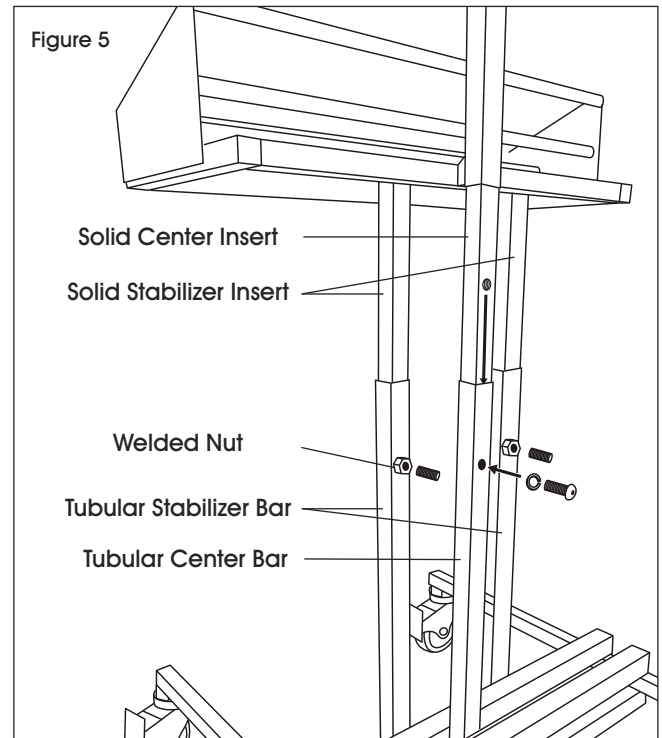


10. Locate solid center insert. Insert the end with the divot into the bottom of the machine body. (See Figure 4)
11. Align divot with the open hole in the welded nut on the machine body. Secure using 1/2 -13 x 3/4" set screw. (See Figure 4)

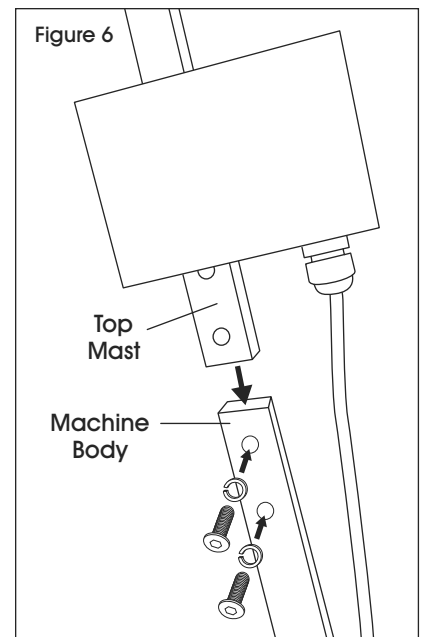
 **NOTE:** Do not overtighten.



12. Slide the solid center insert and solid stabilizer inserts into the tubular center bar and the tubular stabilizer bars on the assembled base until holes align at the desired height (62", 68" or 74") on the solid center insert. Secure the tubular center bar to the solid center insert with 3/8-16 x .625" button-head bolt and 3/8 lock washer. (See Figure 5)
13. After tubular center bar is secure, fasten the 1/2-13 x 3/4" set screws in each welded nut on the two tubular stabilizer bars until hand-tight. (See Figure 5)

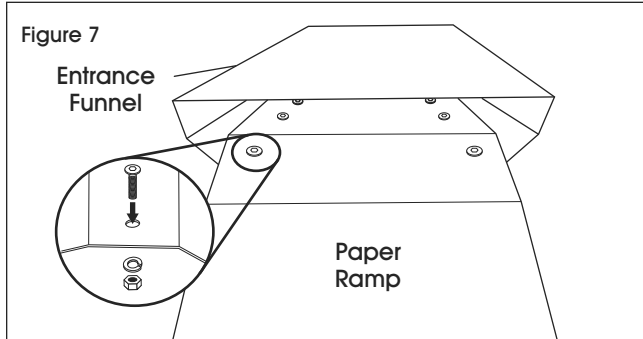


14. Position head so the paper exit is facing front. Insert the top mast into the top of the machine body. Starting with the bottom bolt, secure with 3/8-16 x 3/4" bolts and 3/8" lock washers (2 each). (See Figure 6)



ASSEMBLY CONTINUED

- Place paper ramp onto paper entrance funnel and secure with 10-32 x 1/2" bolts (6), ensuring bolt head is on the inside of the funnel. Secure with #10 locking washers (6) and 10-32 nuts (6) underneath the paper ramp. (See Figure 7)

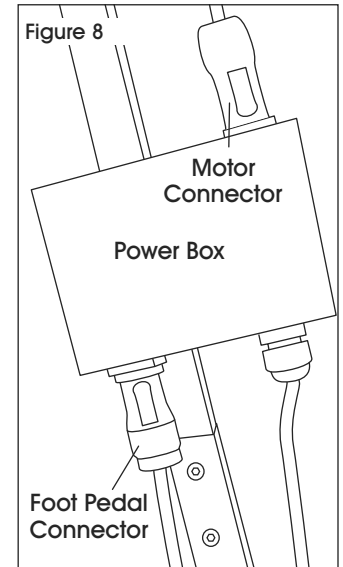


CAUTION! If the bolt head is not on the inside of the funnel, paper can catch on the bolt shaft and nut.

- Insert blue motor connector plug into the blue plug on top of power box and give a quarter twist to lock. (See Figure 8)
- Insert gray foot pedal connector plug into the gray plug on the bottom of the power box and give a quarter twist to lock. (See Figure 8)

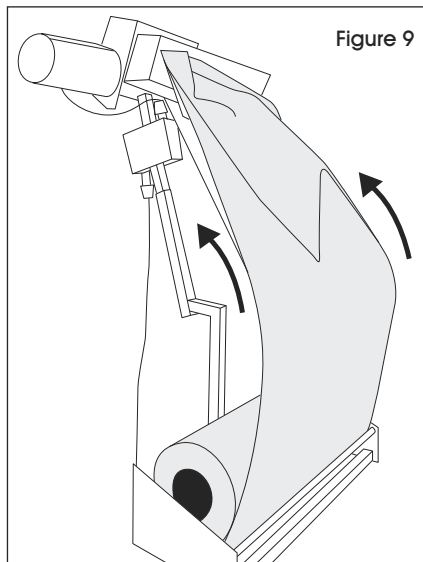


NOTE: Both plugs will click when locked in place.

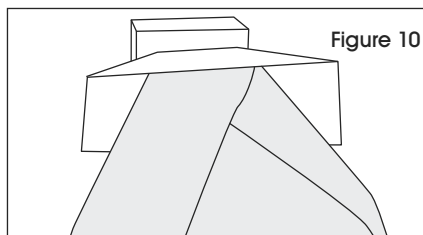


OPERATION

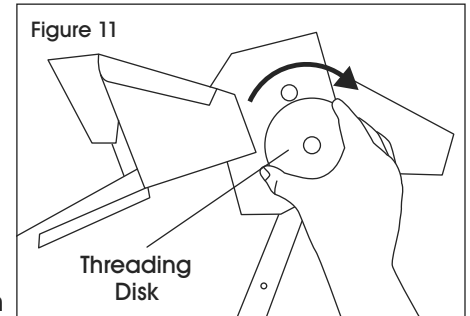
- Plug power cord into a standard 115V outlet.
- Make sure power switch is turned off.
- Load kraft paper onto the paper cradle with the paper roll unspooling from the outside. (See Figure 9)



- Pull end of paper up towards the paper entrance funnel and fold paper into itself in a rough triangle shape. (See Figure 10)



- Insert paper into the paper entrance funnel. Using the threading disk, turn knob clockwise until it catches the paper and feeds it through the head and out the exit shoot. (See Figure 11)



- Press down on the foot pedal to eject paper from the exit shoot.
- Release foot pedal.
- Grab the ejected paper and pull strongly in a downward motion to tear paper from the machine.



NOTE: The machine will continue dispensing paper until foot is let off the foot pedal.

TROUBLESHOOTING

OPERATING ISSUE	CAUSE	RECOMMENDATIONS
No power to machine.	<p>Unit not plugged in.</p> <p>Motor not connected to power box.</p> <p>Machine needs to be reset.</p> <p>Foot pedal not connected to power box.</p>	<p>Connect power cord to standard 115V outlet.</p> <p>Connect blue motor connector plug to the blue plug on the power box; make sure it has clicked into place.</p> <p>Check white two amp reset button on power box to make sure it is recessed.</p> <p>Connect the gray foot pedal connector plug to the gray plug on the power box; make sure it has clicked into place.</p>
Paper not pulling through head.	Paper wadded in entrance funnel, not flat.	Make sure paper is flat and folded in on itself in the entrance funnel.
Paper exposed in exit shoot, but not being pulled through with foot pedal operation.	<p>Paper is caught or not threaded through enough.</p> <p>Insufficient drive wheel tension.</p>	<p>Turn threading disk clockwise to advance paper.</p> <p>Tighten the bolts on the top of the head a quarter turn at a time. Repeat as needed until drive wheels grip paper.</p>
Paper jamming.	<p>Not using recommended paper.</p> <p>Restriction in the entrance or exit funnel.</p>	<p>Use only 30 lb. or 40 lb. kraft paper with machine.</p> <p>Unplug unit and retrieve any debris or jammed paper from the machine by tearing the paper from the paper ramp and turning threading disk clockwise.</p>
Paper ripping during operation.	<p>Not using recommended paper.</p> <p>Live roller on cradle is not rolling freely.</p> <p>Continuous, back-to-back, short bursts of paper using the pedal.</p> <p>Too much drive wheel tension.</p>	<p>Use only 30 lb. or 40 lb. kraft paper with machine.</p> <p>Paper roll needs to be unspooled from the rear of the paper cradle.</p> <p>Use gentle foot pedal operation, avoid stepping on the foot pedal with extreme force.</p> <p>Loosen the bolts on top of the head a quarter turn at a time. Repeat as needed until drive wheels are no longer ripping the paper.</p>

If problems persist, please contact Uline Customer Service at 1-800-295-5510.

ULINE

1-800-295-5510
uline.com

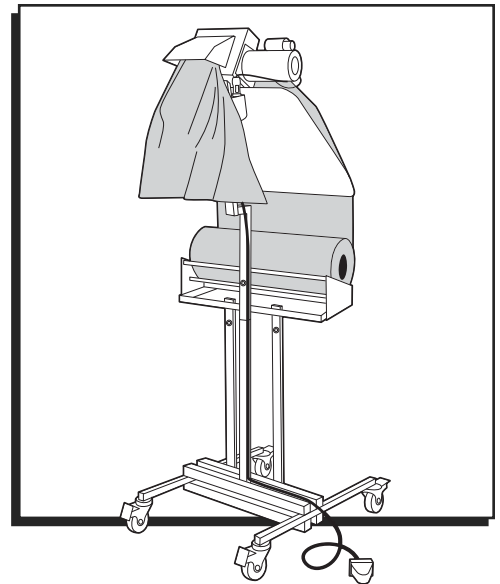
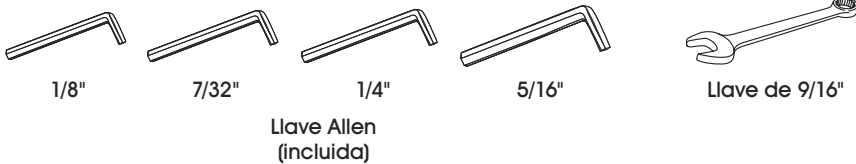
ULINE H-5333

PLEGADORA DE PAPEL AUTOMÁTICA – DE PISO

800-295-5510

uline.mx


HERRAMIENTAS NECESARIAS

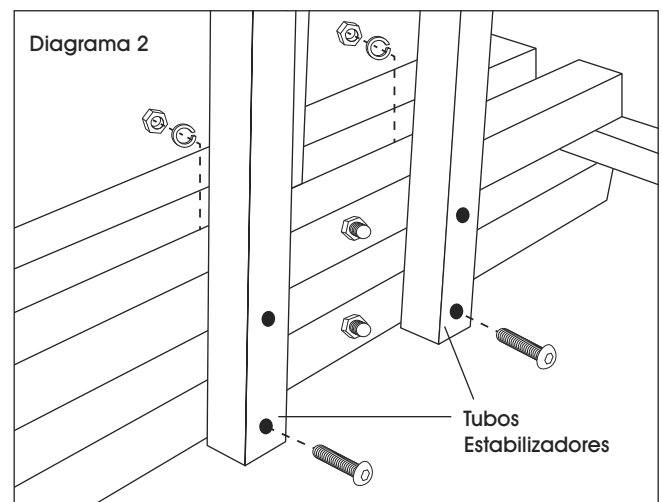
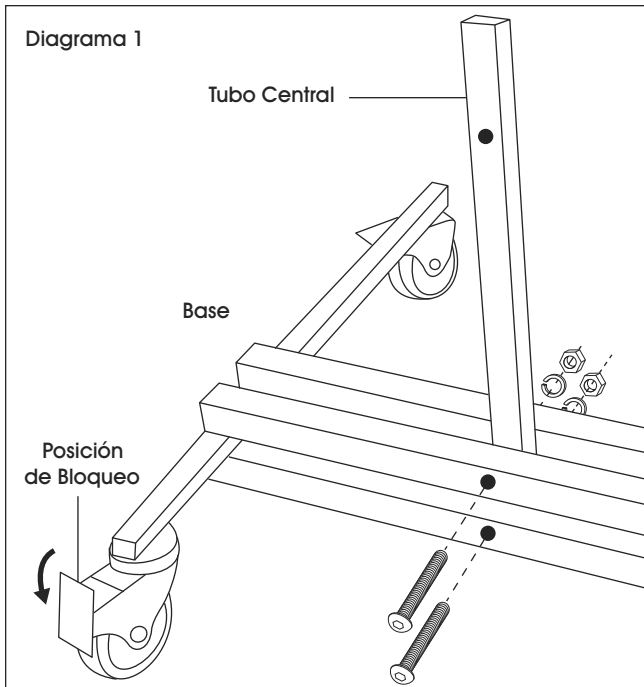


ENSAMBLE

1. Saque todas las partes de las tres cajas.
2. Coloque la base sobre una superficie plana.
3. Asegure todas las ruedas pisando los seguros de plástico negros de forma que la base quede asegurada durante el ensamble. (Vea Diagrama 1)
4. Coloque el tubo central de forma que el orificio único quede en la parte superior y mire hacia el lado corto de la base. (Vea Diagrama 1)
5. Alinee los dos orificios de la parte inferior del tubo central con los orificios en el centro de la base. Fije con pernos de 3/8-16 x 5", rondanas de 3/8 y tuercas de 3/8-16 (2 de cada uno). (Vea Diagrama 1)


6. Desde la parte posterior de la unidad, alinee los dos tubos estabilizadores con las secciones transversales posteriores de la base. Las tuercas soldadas ubicadas en la parte superior deberán quedar hacia el lado corto de la base. (Vea Diagrama 2)
7. Fije los dos tubos estabilizadores a la base usando pernos de 3/8-16 x 3.5", rondanas de 3/8 y tuercas de 3/8-16 (4 de cada una). (Vea Diagrama 2)

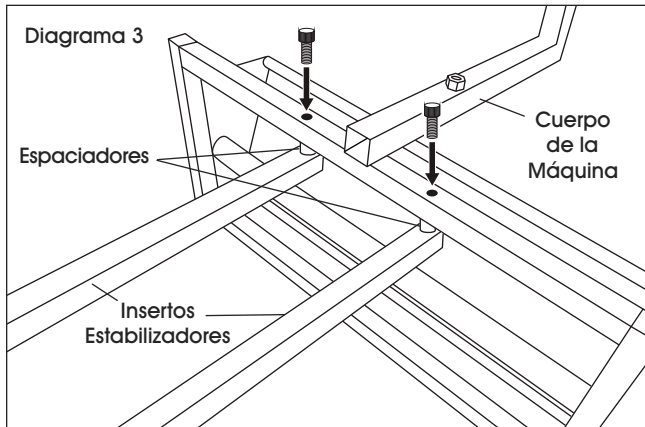
 **NOTA:** Ponga la base de lado. Comience con el perno inferior. Debe instalar los pernos desde la parte posterior de la unidad y fijarlos entre las dos secciones transversales de la base.



CONTINUACIÓN DE ENSAMBLE

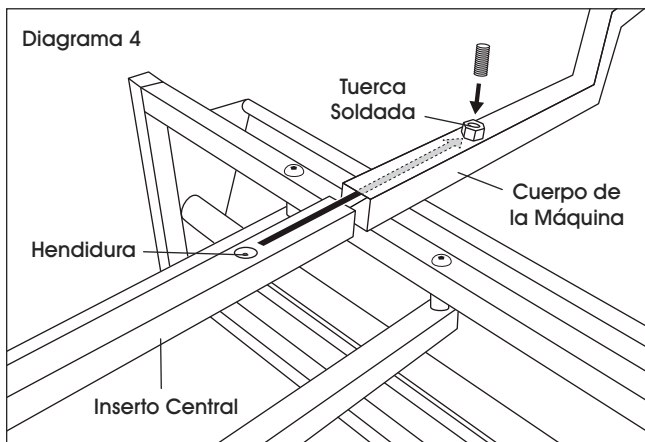
- Deje a un lado la base.
- Localice el cuerpo de la máquina con la cuneta para papel. Fije los dos insertos estabilizadores a ambos lados de la cuneta usando pernos de 3/8-16 x 2" y espaciadores de 9/16 x 5/8" (2 de cada uno). (Vea Diagrama 3)

 **NOTA:** Los pernos se insertan a través de la cuneta y el espaciador y luego se fijan a los tubos estabilizadores internos.

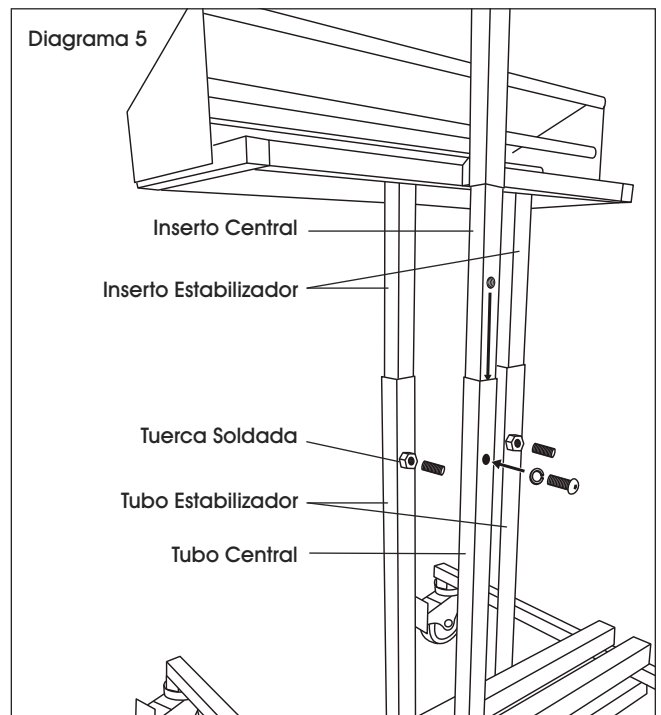


- Localice el inserto central. Inserte el extremo con el tornillo en la parte inferior del cuerpo de la máquina. (Vea Diagrama 4)
- Alinee la hendidura con el orificio abierto de la tuerca soldada del cuerpo de la máquina. Fije usando un tornillo de 1/2 -13 x 3/4". (Vea Diagrama 4)

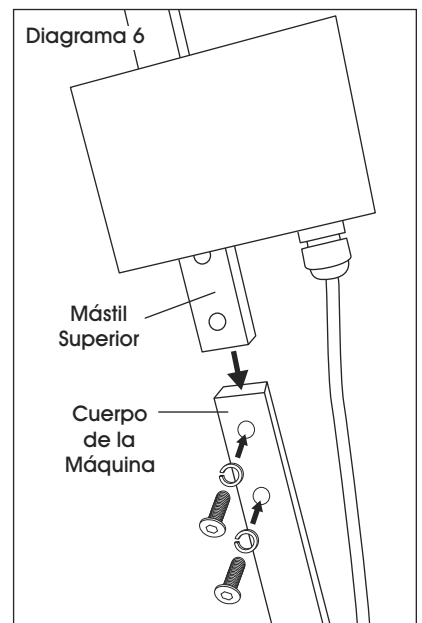
 **NOTA:** No apriete demasiado.



- Deslice el inserto central y los insertos estabilizadores en el tubo central y los tubos estabilizadores en la base ensamblada hasta que los orificios se alineen a la altura deseada (1.58 m, 1.72 m o 1.88 m [62", 68" o 74"]) en el inserto central. Fije el tubo central al inserto central con un perno de cabeza redondeada de 3/8-16 x 0.625" y una rondana de 3/8". (Vea Diagrama 5)
- Después de fijar el tubo central, apriete los tornillos de ajuste de 1/2-13 x 3/4" en cada tuerca soldada en los dos tubos estabilizadores y luego apriete con las manos. (Vea Diagrama 5)

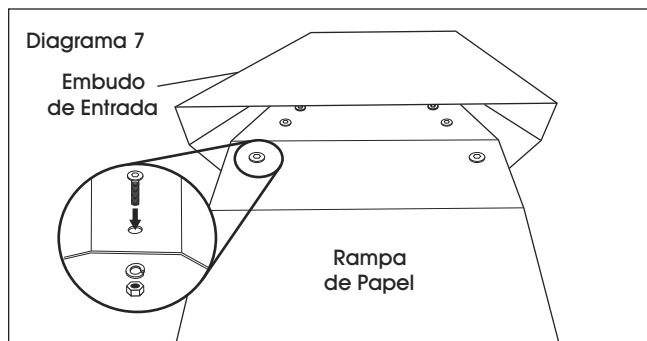


- Coloque la cabeza de manera que la salida de papel quede hacia adelante. Inserte el mástil superior en la parte superior del cuerpo de la máquina. Comenzando por el perno inferior, fije con pernos de 3/8-16 x 3/4" y rondanas de 3/8" (2 de cada uno). (Vea Diagrama 6)



CONTINUACIÓN DE ENSAMBLE

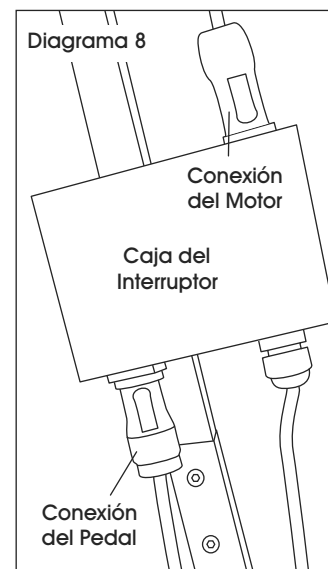
15. Coloque la rampa de papel en el embudo de entrada y fíjela con seis pernos de 10-32 x 1/2", asegurándose de que las cabezas de los pernos queden dentro del embudo. Fije con seis rondanas #10 y seis tuercas 10-32 por debajo de la rampa de papel. (Vea Diagrama 7)



¡PRECAUCIÓN! Si la cabeza del perno no queda en el interior del embudo, el papel podrá atorarse en el eje del perno y tuerca.

16. Inserte la conexión azul del motor en el enchufe azul ubicado en la parte superior de la caja del interruptor y dé un cuarto de vuelta para asegurarla. (Vea Diagrama 8)

17. Inserte la conexión gris del pedal en el enchufe gris ubicado en la parte inferior de la caja del interruptor y dé un cuarto de vuelta para asegurarla. (Vea Diagrama 8)

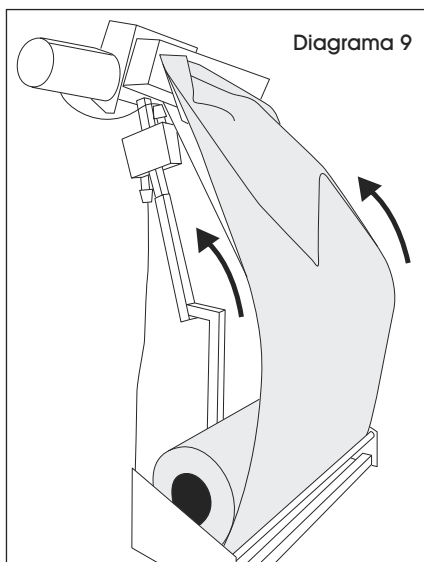


NOTA: Ambos enchufes harán clic cuando queden asegurados.

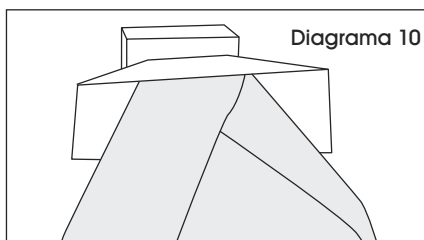
FUNCIONAMIENTO

1. Enchufe el cable eléctrico a un tomacorrientes estándar de 115V.
2. Asegúrese de que el interruptor de energía esté apagado.

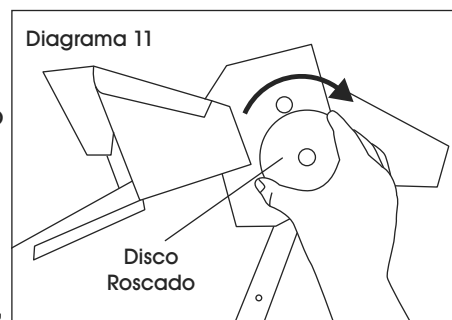
3. Ponga el papel kraft en la cuneta de manera que el papel se desenrolle desde la parte de afuera. (Vea Diagrama 9)



4. Jale el papel hacia arriba, en dirección al embudo de entrada y dóblelo sobre sí mismo con una forma más o menos triangular. (Vea Diagrama 10)



5. Inserte el papel en el embudo de entrada. Usando el disco roscado, gire la perilla en el sentido de las manecillas del reloj hasta que agarre el papel, pase por la cabeza y salga por el extremo. (Vea Diagrama 11)



6. Presione el pedal hacia abajo para que el papel salga por el extremo de salida.



NOTA: La máquina continuará dispensando papel hasta que se levante el pie del pedal.

7. Libere el pedal.
8. Agarre el papel que haya salido y jale fuerte hacia abajo para cortar el papel y extraerlo de la máquina.

SOLUCIÓN DE PROBLEMAS

PROBLEMA DE FUNCIONAMIENTO	CAUSA	RECOMENDACIONES
<p>La máquina no recibe electricidad.</p>	<p>La unidad no está enchufada.</p> <p>El motor no está conectado a la caja del interruptor.</p> <p>Es necesario reiniciar la máquina.</p> <p>El pedal no está conectado a la caja del interruptor.</p>	<p>Enchufe el cable eléctrico a un tomacorrientes estándar de 115V.</p> <p>Conecte el enchufe azul del motor en el enchufe azul de la caja del interruptor; asegúrese de que haga clic para asegurarlo.</p> <p>Revise el botón de reinicio blanco de dos amperios de la caja del interruptor para asegurarse de que esté bien.</p> <p>Conecte el enchufe gris del pedal en el enchufe gris de la caja del interruptor; asegúrese de que haga clic para asegurarlo.</p>
<p>El papel no está pasando por la cabeza.</p>	<p>El papel está atorado en el embudo, no está plano.</p>	<p>Asegúrese de que el papel esté plano y plegado sobre sí mismo en el embudo de entrada.</p>
<p>El papel se ve a través del extremo de salida, pero no avanza cuando se acciona el pedal.</p>	<p>El papel está atorado o no se insertó lo suficiente.</p> <p>Tensión de rueda motriz insuficiente.</p>	<p>Gire el disco roscado en el sentido de las manecillas del reloj para hacer avanzar el papel.</p> <p>Apriete los pernos de la parte superior de la cabeza un cuarto de vuelta a la vez. Repita hasta que las ruedas motrices agarren el papel.</p>
<p>Atasco de papel.</p>	<p>No se está usando el papel recomendado.</p> <p>Restricción en la entrada o salida del embudo.</p>	<p>Use solo papel kraft de 30 lbs. o 40 lbs. con la máquina.</p> <p>Desenchufe la unidad y retire cualquier basura o papel atascado que pudiera haber en la máquina jalando del papel desde la rampa y girando el disco roscado en el sentido de las manecillas del reloj.</p>

CONTINUACIÓN DE SOLUCIÓN DE PROBLEMAS

PROBLEMA DE FUNCIONAMIENTO	CAUSA	RECOMENDACIONES
El papel se rasga durante el funcionamiento.	<p>No se está usando el papel recomendado.</p> <p>El rodillo de la cuneta no gira libremente.</p> <p>El papel sale continuamente o a rachas al accionar el pedal.</p> <p>Demasiada tensión de la rueda motriz.</p>	<p>Use solo papel kraft de 30 lbs. o 40 lbs. con la máquina.</p> <p>El rollo de papel necesita desenrollarse de la parte posterior de la cuneta para papel.</p> <p>Use el pedal ejerciendo presión ligera, evite pisar el pedal con extrema fuerza.</p> <p>Afloje los pernos de la parte superior de la cabeza un cuarto de vuelta a la vez. Repita hasta que las ruedas motrices ya no rasguen el papel.</p>

Si los problemas persisten, llame a Servicio a Clientes de Uline al 800-295-5510.

ULINE

800-295-5510
uline.mx

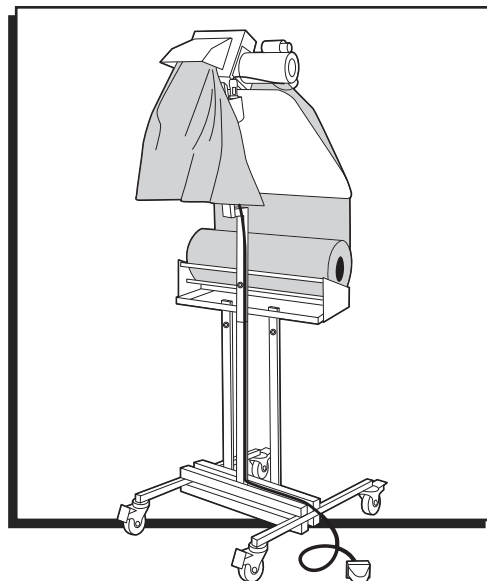
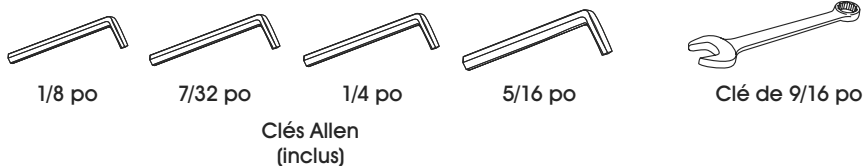
ULINE H-5333

1-800-295-5510

uline.ca

FROISSE-PAPIER AUTOMATIQUE – PLANCHER

OUTILS REQUIS

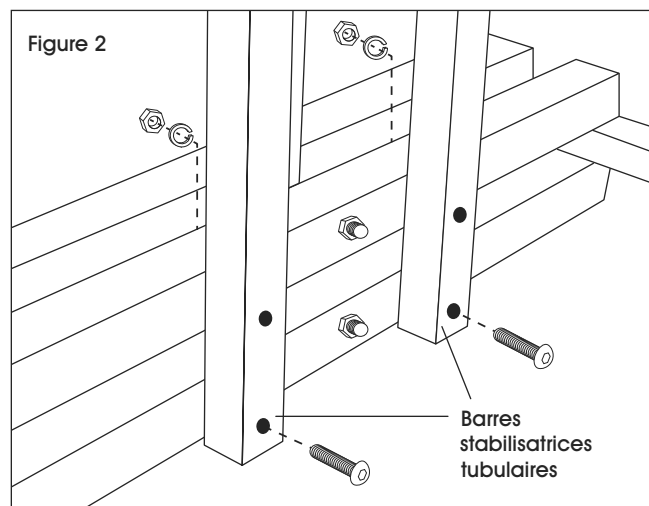
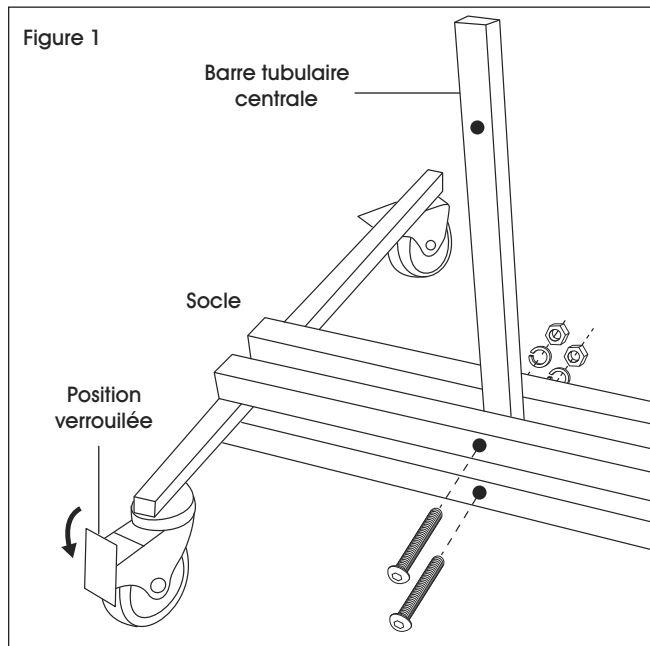


MONTAGE

1. Retirez toutes les pièces reçues dans les boîtes d'expédition.
2. Déposez le socle sur une surface plane.
3. Verrouillez toutes les roulettes en abaissant les verrous en plastique noir pour immobiliser le socle pendant le montage. (Voir Figure 1)
4. Placez la barre tubulaire centrale de façon à ce que le trou unique soit situé dans la partie supérieure de la traverse et orienté vers le côté court du socle. (Voir Figure 1)
5. Alignez les deux trous de la partie inférieure de la barre tubulaire centrale avec les trous du milieu du socle. Fixez à l'aide de boulons de 3/8-16 x 5 po, de rondelles de blocage de 3/8 po et des écrous de 3/8-16 po (deux pour chacun). (Voir Figure 1)
6. Depuis l'arrière de l'unité, alignez les deux barres stabilisatrices tubulaires aux sections transversales arrière du socle. Les écrous soudés de la partie supérieure doivent être orientés vers le côté court du socle. (Voir Figure 2)
7. Fixez les deux barres stabilisatrices tubulaires au socle à l'aide de boulons de 3/8-16 x 3,5 po, de rondelles de blocage de 3/8 po et d'écrous de 3/8-16 po (quatre pour chacun). (Voir Figure 2)



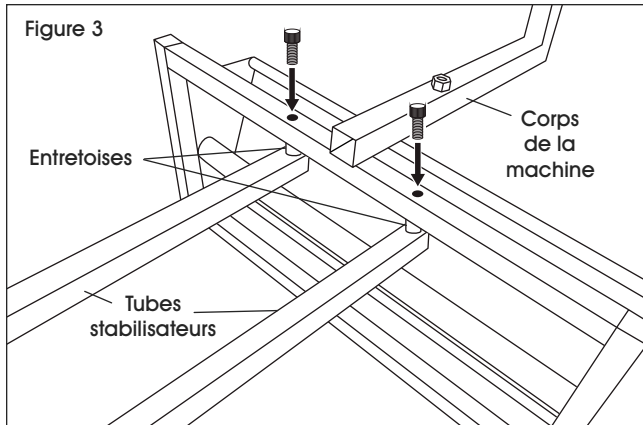
REMARQUE : Posez le socle sur le côté. Commencez par le boulon inférieur. Les boulons doivent être insérés depuis l'arrière de l'unité, puis fixés entre les deux sections transversales du socle.



MONTAGE SUITE

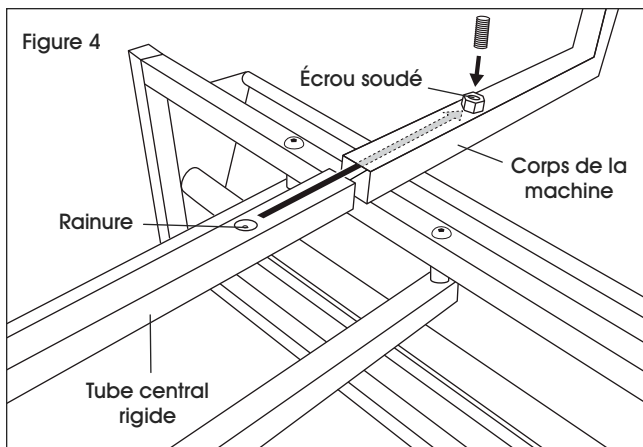
8. Mettez le socle de côté.
9. Repérez le corps de la machine avec le bac à papier. Fixez les deux tubes stabilisateurs rigides de chaque côté du bac à papier à l'aide de boulons de 3/8-16 x 2 po et d'entretoises de 9/16 x 5/8 po (deux de chacun). (Voir Figure 3)

 **REMARQUE :** Les boulons sont insérés à travers le bac et l'entretoise, puis fixés dans les barres stabilisatrices intérieures.

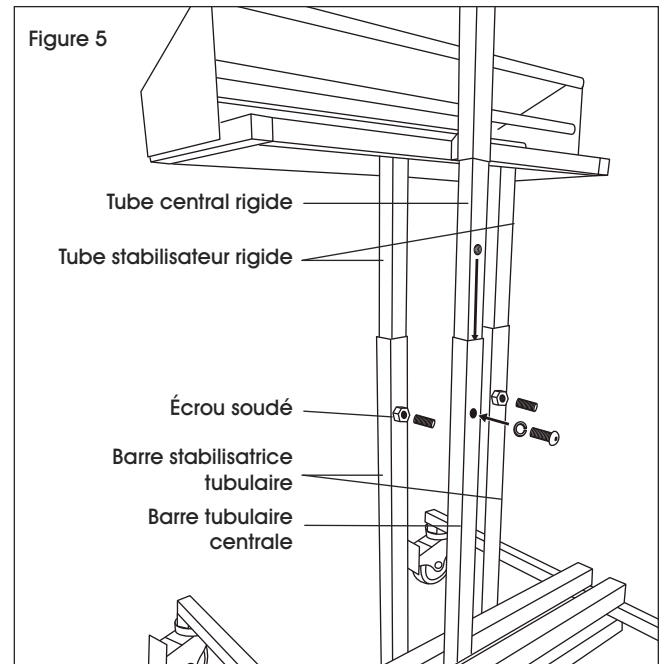


10. Repérez le tube central rigide. Insérez l'extrémité sur laquelle se trouve une petite rainure dans la partie inférieure du corps de la machine. (Voir Figure 4)
11. Alignez la rainure avec le trou ouvert de l'écrou soudé sur le corps de la machine. Fixez à l'aide d'une vis de réglage de 1/2 -13 x 3/4 po. (Voir Figure 4)

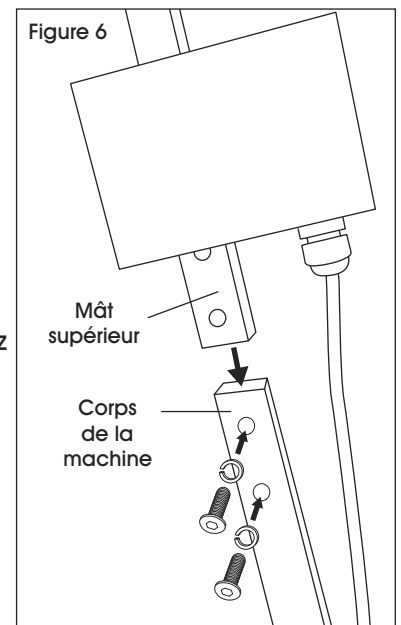
 **REMARQUE :** Serrez sans trop forcer.



12. Glissez le tube central rigide et les tubes stabilisateurs rigides dans la barre tubulaire centrale et les barres stabilisatrices tubulaires sur le socle assemblé jusqu'à ce que les trous s'alignent à la hauteur souhaitée (1,58 m, 1,72 m ou 1,88 m [62 po, 68 po ou 74 po]) sur le tube central rigide. Fixez la barre centrale tubulaire au tube central rigide à l'aide d'un boulon à tête ronde de 3/8-16 x 0,625 po et d'une rondelle de 3/8 po. (Voir Figure 5)
13. Une fois la barre tubulaire centrale fixée, insérez les vis de réglage de 1/2-13 x 3/4 po dans chaque écrou soudé des deux barres stabilisatrices tubulaires et serrez-les sans trop forcer. (Voir Figure 5)

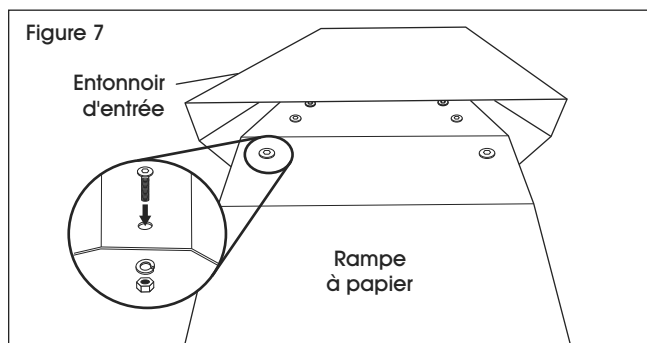


14. Positionnez la tête de façon à ce que la sortie de papier soit orientée vers l'avant. Insérez le mât supérieur dans la partie supérieure du corps de la machine. En commençant par le boulon inférieur, fixez à l'aide de boulons de 3/8-16 x 3/4 po et de rondelles de blocage de 3/8 po (deux de chacun). (Voir Figure 6)



MONTAGE SUITE

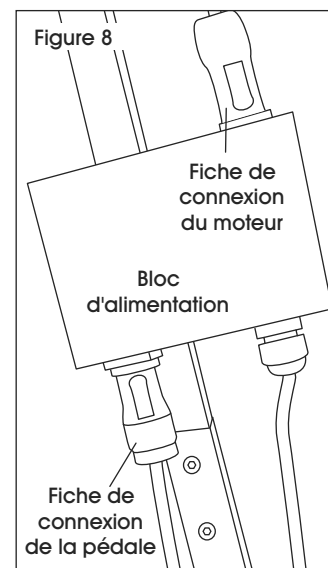
15. Placez la rampe à papier sur l'entonnoir d'entrée du papier et fixez à l'aide de boulons de 10-32 x 1/2 po (6) en veillant à ce que les têtes des boulons soient à l'intérieur de l'entonnoir. Sécurisez la partie en dessous de la rampe à papier à l'aide de rondelles de blocage n° 10 (6) et des écrous de 10-32 po (6). (Voir Figure 7)



MISE EN GARDE! Si les têtes de boulons ne sont pas à l'intérieur de l'entonnoir, le papier peut s'accrocher sur la tige des boulons et sur les écrous.

16. Insérez la fiche de connexion du moteur bleue dans la prise bleue au dessus du bloc d'alimentation et tournez d'un quart de tour pour la verrouiller. (Voir Figure 8)

17. Insérez la fiche de connexion de la pédale grise dans la prise grise en-dessous du bloc d'alimentation et tournez d'un quart de tour pour la verrouiller. (Voir Figure 8)

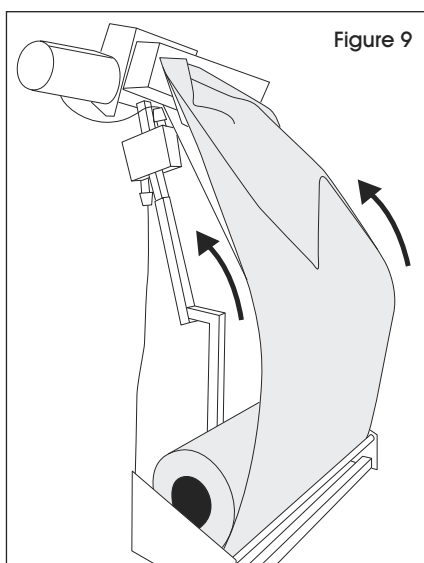


REMARQUE : Les fiches s'enclencheront une fois verrouillées.

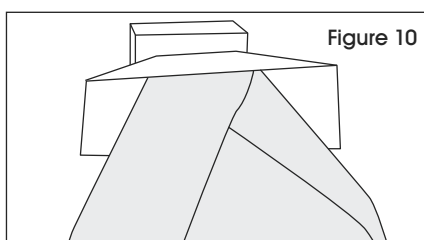
FONCTIONNEMENT

1. Branchez le cordon d'alimentation dans une prise standard de 115 V.
2. Assurez-vous que l'interrupteur d'alimentation est en position d'arrêt.

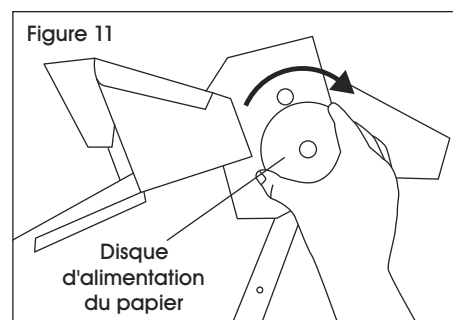
3. Chargez du papier kraft dans le bac à papier en veillant à ce que le rouleau de papier se déroule à partir de l'extérieur. (Voir Figure 9)



4. Tirez l'extrémité du papier vers l'entonnoir d'entrée du papier et pliez le papier en forme de triangle irrégulier. (Voir Figure 10)



5. Insérez le papier dans l'entonnoir d'entrée du papier. En utilisant le disque d'alimentation du papier, tournez le bouton dans le sens horaire jusqu'à ce qu'il agrippe du papier et le distribue par la tête, vers l'ouverture de sortie de papier. (Voir Figure 11)



6. Appuyez sur la pédale pour éjecter le papier de l'ouverture de sortie de papier.



REMARQUE : La machine continuera à distribuer du papier jusqu'à ce que vous enleviez votre pied de la pédale.

7. Relâchez la pédale.
8. Tenez le papier éjecté et tirez-le vers le bas d'un geste brusque pour déchirer le papier de la machine.

DÉPANNAGE

PROBLÈME	CAUSE	RECOMMANDATIONS
La machine n'a pas d'alimentation électrique.	<p>L'appareil n'est pas branché.</p> <p>Le moteur n'est pas connecté au bloc d'alimentation.</p> <p>La machine doit être réinitialisée.</p> <p>La pédale n'est pas connectée au bloc d'alimentation.</p>	<p>Branchez le cordon d'alimentation dans une prise standard de 115 V.</p> <p>Branchez la fiche de connexion du moteur bleue à la prise bleue du bloc d'alimentation, en veillant à ce qu'elle s'enclenche en position.</p> <p>Vérifiez le bouton de réinitialisation blanc de deux ampères sur le bloc d'alimentation pour vous assurer qu'il est en retrait.</p> <p>Branchez la fiche de connexion de la pédale grise à la prise grise du bloc d'alimentation, en veillant à ce qu'elle s'enclenche en position.</p>
Le papier n'est pas éjecté par la tête.	Le papier est empilé dans l'entonnoir d'entrée, il n'est pas plat.	Assurez-vous que le papier est plat et plié sur lui-même dans l'entonnoir d'entrée.
Le papier se trouve dans l'ouverture de sortie mais n'y passe pas à travers même avec commande par pédale.	<p>Le papier est coincé ou n'est pas suffisamment enfoncé.</p> <p>La tension des roues motrices est insuffisante.</p>	<p>Tournez le disque d'alimentation dans le sens horaire pour faire avancer le papier.</p> <p>Serrez les boulons situés sur le haut de la tête en les tournant d'un quart de tour à la fois. Répétez au besoin jusqu'à ce que les roues motrices se cramponnent au papier.</p>
Bourrage de papier.	<p>Du papier non recommandé est utilisé.</p> <p>Blocage à l'entonnoir d'entrée ou de sortie.</p>	<p>Utilisez uniquement du papier kraft de 30 lb ou 40 lb avec l'appareil.</p> <p>Débranchez l'appareil et récupérez les débris ou le papier coincé dans la machine en déchirant le papier de la rampe à papier et en tournant le disque d'alimentation dans le sens horaire.</p>
Le papier se déchire pendant le fonctionnement.	<p>Du papier non recommandé est utilisé.</p> <p>Le galet de roulement du bac ne tourne pas librement.</p> <p>Le papier est distribué en continu, de manière consécutive, par coups brusques lorsque la pédale est utilisée.</p> <p>La tension des roues motrices est trop élevée.</p>	<p>Utilisez uniquement du papier kraft de 30 lb ou 40 lb avec la machine.</p> <p>Le rouleau de papier doit être déroulé à partir de l'arrière du bac à papier.</p> <p>Faites fonctionner la pédale en appuyant doucement. Évitez d'appuyer trop fortement sur la pédale.</p> <p>Dévissez les boulons situés sur le haut de la tête en les tournant d'un quart de tour à la fois. Répétez au besoin jusqu'à ce que les roues motrices ne déchirent plus le papier.</p>

Si le problème persiste, veuillez contacter le service à la clientèle de Uline au 1 800 295-5510.

ULINE

1-800-295-5510
uline.ca