

ULINE H-4979, H-4980 MOUNTING SOCKET FOR SAFETY RAILINGS

1-800-295-5510
uline.com

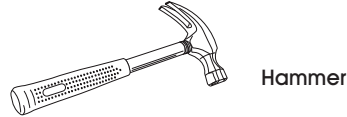
TOOLS NEEDED



7/16" Diameter
Masonry Drill Bit



Eye Protection



Hammer



3/8" Wrench



14 mm Wrench

INSTALLATION

1. Verify the mounting socket is positioned in the desired location. Mark the floor where holes will be drilled.



WARNING! Wear eye protection when completing step 2.

2. Using a 7/16" diameter masonry drill bit, drill a hole approximately 3" deep into the floor. (See Figure 1)



NOTE: For the anchor to function properly, the hole must not be larger in diameter than the anchor bolt.

3. Clean out debris and dust from inside the hole. Fully insert the anchor bolt through the mounting socket and into the hole.
4. Slightly tap down the anchor bolt with a hammer if needed. Slide washers onto anchor bolt. Tighten the 14 mm hex nut until the anchor bolt is secure.
5. Repeat for remaining anchors.
6. Insert safety railing into socket and tighten 3/8" bolts. (See Figure 2)

Figure 1

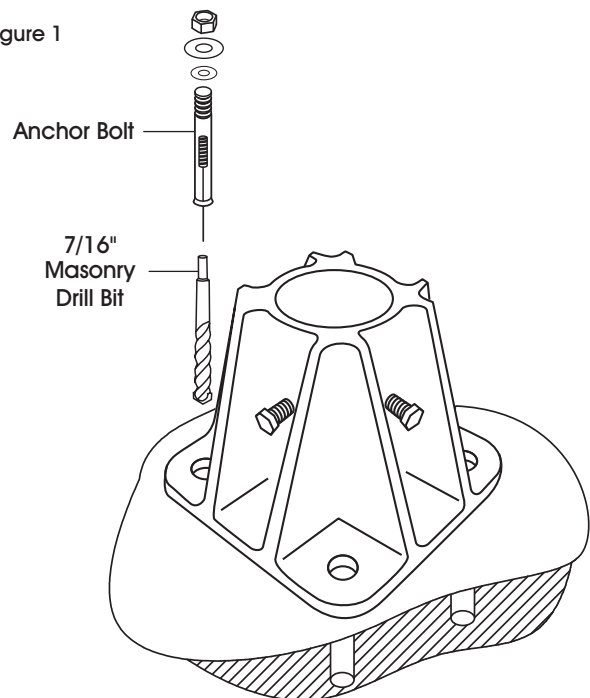
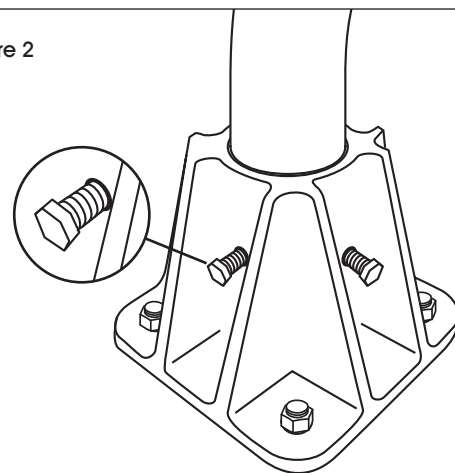


Figure 2

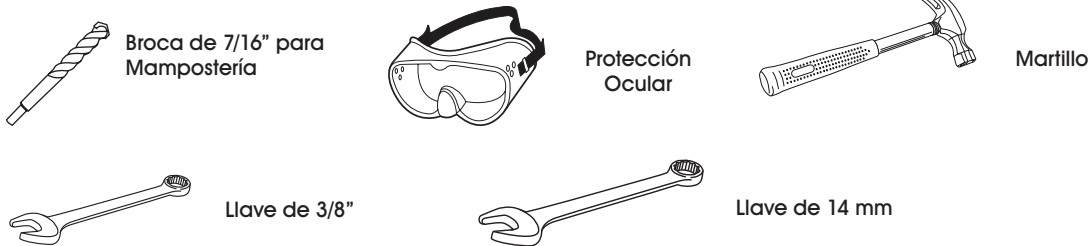


ULINE H-4979, H-4980

CONECTOR DE INSTALACIÓN PARA PASAMANOS DE SEGURIDAD

800-295-5510
uline.mx

HERRAMIENTAS NECESARIAS




INSTALACIÓN

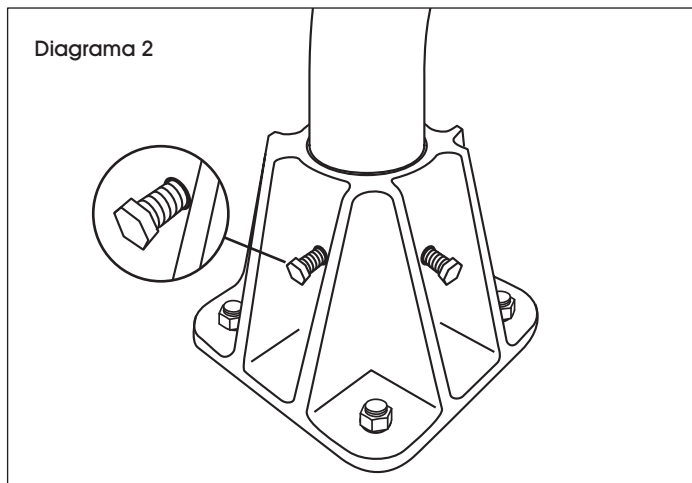
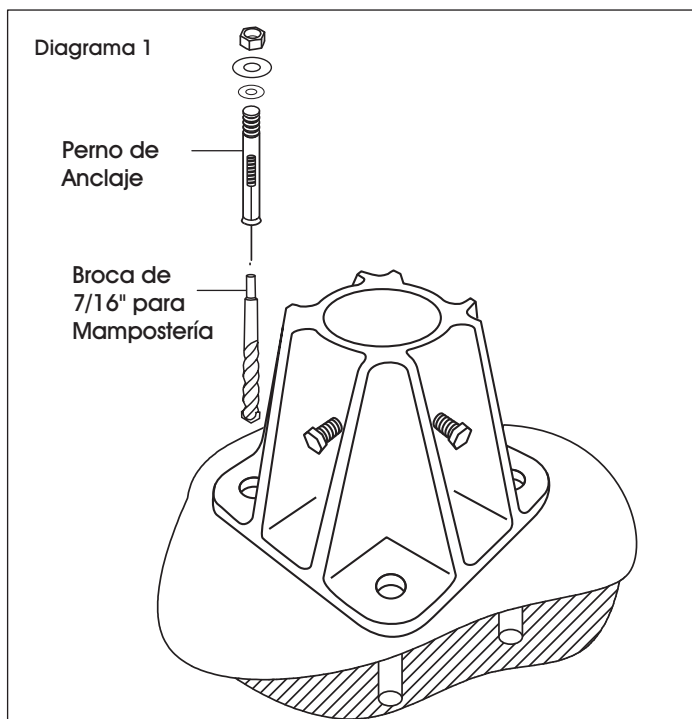
1. Verifique que el conector de instalación esté colocado en la ubicación deseada. Marque en el piso el lugar en el que se perforarán todos los orificios.

 **¡ADVERTENCIA!** Utilice protección ocular al realizar el paso 2.

2. Usando una broca de 7/16" de diámetro para mampostería, taladre un orificio con una profundidad de aproximadamente 7.6 cm (3") en el piso. (Vea Diagrama 1)

 **NOTA:** Para que el anclaje funcione adecuadamente, el diámetro del orificio no debe ser mayor que el del perno de anclaje.

3. Limpie los residuos y el polvo del interior del orificio. Inserte completamente el perno de anclaje a través del conector para instalación y dentro del orificio.
4. Si fuera necesario, golpee ligeramente el perno de anclaje con un martillo. Deslice la rondana en el perno de anclaje. Apriete la tuerca hexagonal de 14 mm hasta que el perno de anclaje quede fijo.
5. Repita para los anclajes restantes.
6. Inserte el pasamanos de seguridad en el conector y apriete los pernos de 3/8". (Vea Diagrama 2)

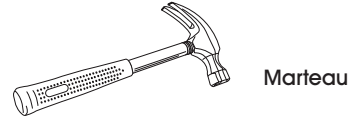


ULINE H-4979, H-4980

SOCLE D'INSTALLATION DE GARDE-CORPS

1-800-295-5510
uline.ca

OUTILS REQUIS



INSTALLATION

1. Assurez-vous que le socle d'installation est positionné à l'emplacement prévu. Tracez des repères sur le plancher aux endroits où les trous seront percés.



AVERTISSEMENT! Portez des lunettes de sécurité lorsque vous procédez à l'étape 2.

2. En vous servant d'une mèche à maçonnerie de 7/16 po, percez dans le plancher un trou d'environ 7,62 cm (3 po) de profondeur. (Voir Figure 1)



REMARQUE : Pour que l'ancrage fonctionne efficacement, le diamètre du trou ne doit pas être supérieur à celui du boulon d'ancrage.

3. Retirez les débris et la poussière de l'intérieur du trou. Insérez le boulon d'ancrage entièrement dans le socle d'installation et dans le trou.
4. Si nécessaire, enfoncez le boulon d'ancrage en le tapant légèrement à l'aide d'un marteau. Enfilez une rondelle sur le boulon d'ancrage. Serrez l'écrou à tête hexagonale de 14 mm jusqu'à ce que le boulon d'ancrage soit fermement fixé.
5. Répétez cette étape pour les ancrages restants.
6. Insérez le garde-corps dans le socle et serrez les boulons de 3/8 po. (Voir Figure 2)

