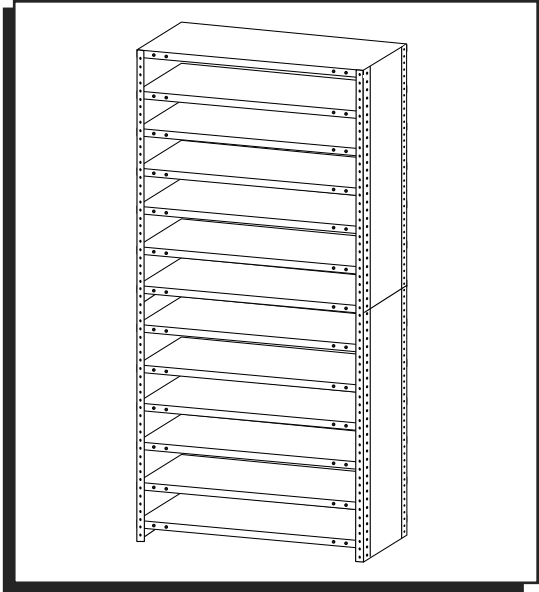


**ULINE**

**CLOSED SHELF  
BIN ORGANIZER**  
75" TALL

1-800-295-5510  
uline.com



**TOOLS NEEDED**



11mm Wrench



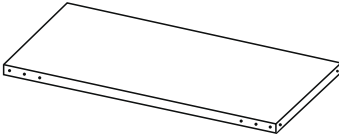
Phillips Head  
Screwdriver

**PARTS**

Locknut and Bolt x 80



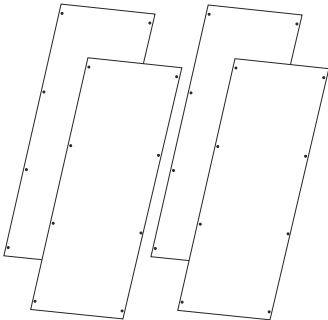
Shelf x 13



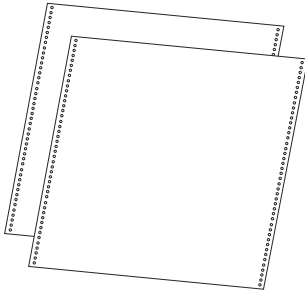
Post x 4



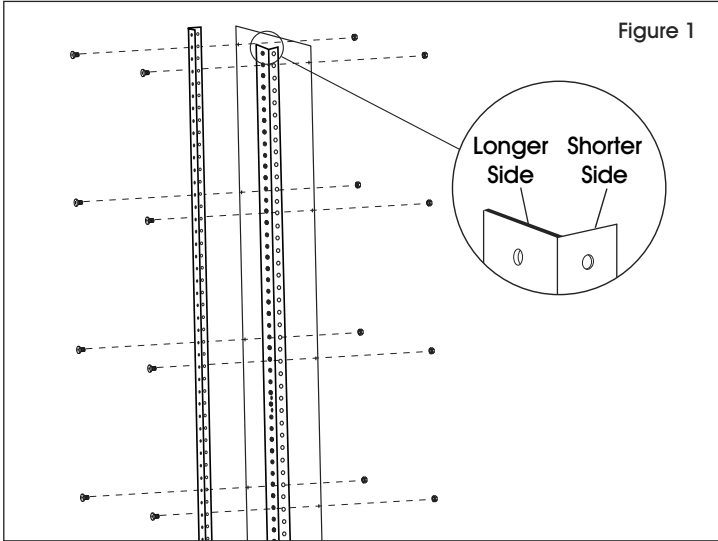
Side Panel x 4 (2 Sets)



Back Panel x 2 (1 Set)



**ASSEMBLY INSTRUCTIONS**



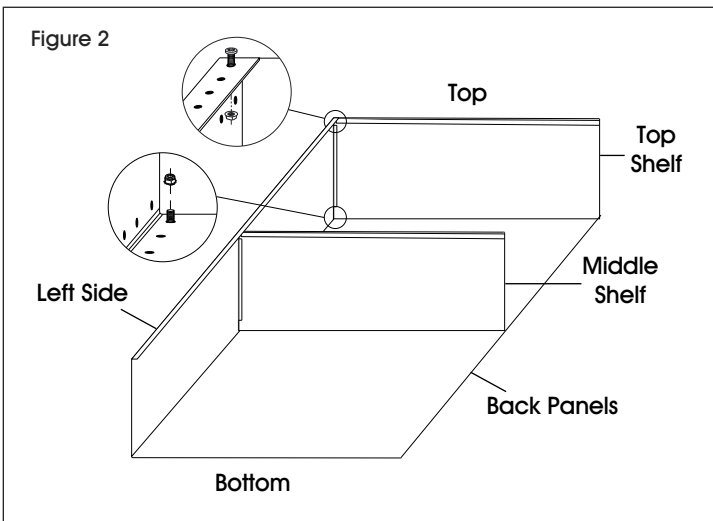
**NOTE:** During unit assembly, keep nuts and bolts loose until unit is fully assembled.

1. Assemble left side by inserting bolts through longer side of posts and then through side panels. Thread locknuts onto bolts, but do not fully tighten. (See Figure 1)

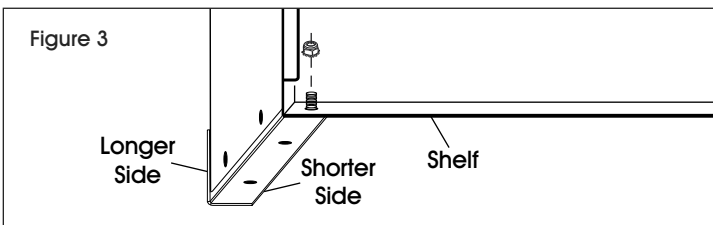
**NOTE:** Two individual panel pieces are used per side. These two pieces overlap mid-post, and bolts will go through both panels at this point.

2. Repeat step 1 for right side.

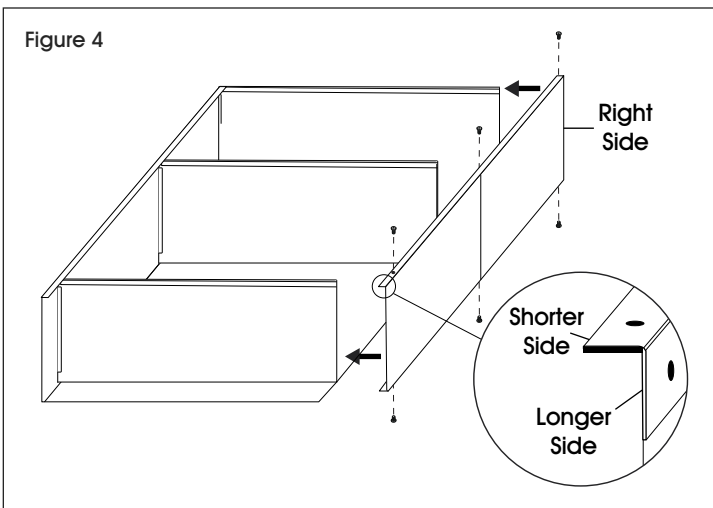
## ASSEMBLY INSTRUCTIONS CONTINUED



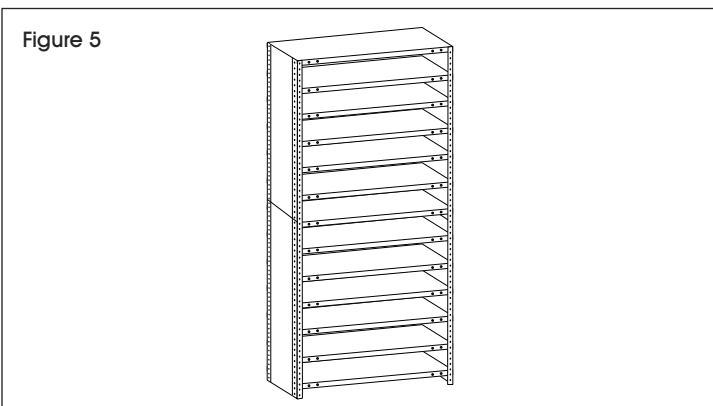
3. Lay both back panel pieces down flat, overlapping them so their overall length matches that of the assembled sides. Align left assembled side so the post is underneath the back panels. (See Figure 2)
4. Starting at the top shelf, insert bolt through shorter side of posts, back panel and shelf and secure with locknut. Then, insert bolt through shorter side of front post and into front of shelf. Secure with locknut. (See Figure 2)
5. Attach middle shelf to left assembled side in the same manner as the top shelf. Middle shelf is located at the upper hole where the back panels overlap. (See Figure 2)



6. Attach bottom shelf in the same manner as the top and middle shelves. Bottom shelf is located at third hole from the bottom of post. (See Figure 3)



7. Attach assembled right side to top, middle and bottom shelves by inserting bolts through shorter side of posts, back panel and shelf. Secure with locknuts. Ensure that the post is underneath the back panels. Then, insert bolts through shorter side of front post and into front of shelves. Secure with locknuts. (See Figure 4)
8. Attach remaining shelves every sixth hole to evenly distribute shelves.



9. Stand unit up. Use wrench and screwdriver to tighten all bolts. (See Figure 5)

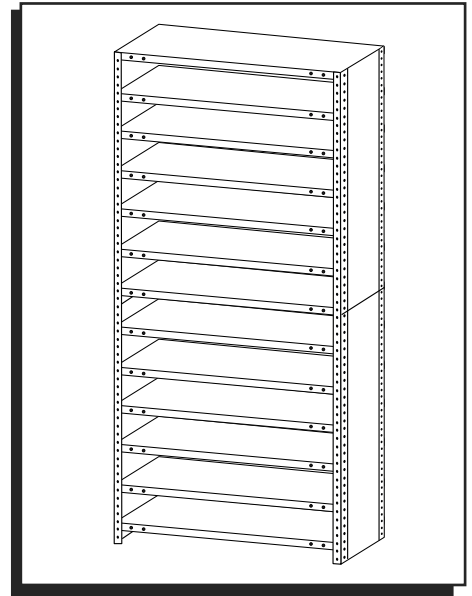
**ULINE**

1-800-295-5510  
uline.com

**ULINE**

# ESTANTE PARA ORGANIZAR GAVETAS CERRADO ALTO DE 75"

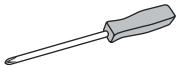
800-295-5510  
uline.mx



## HERRAMIENTAS NECESARIAS



Llave de 11 mm



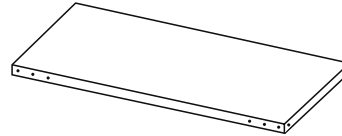
Desarmador con  
Cabeza Phillips

## PARTES

80 Tuercas de seguridad y Pernos



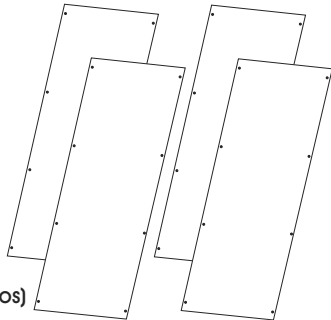
13 Repisas



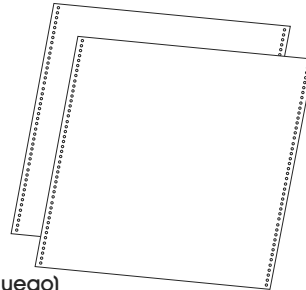
4 Postes



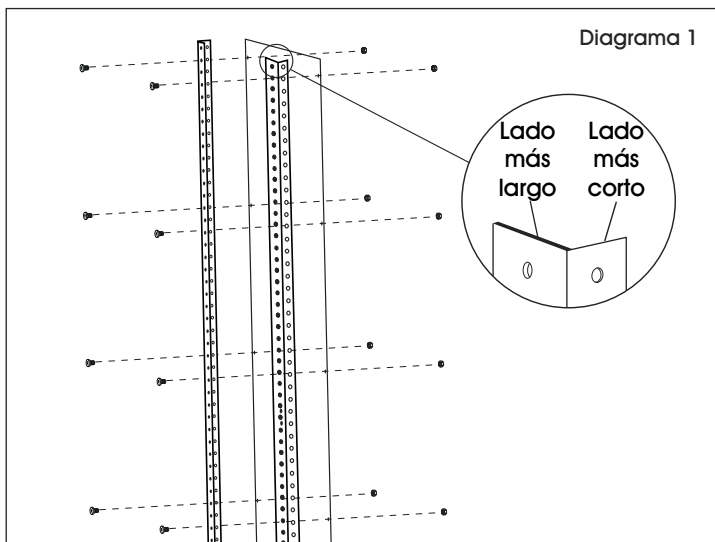
4 Paneles Laterales (2 Juegos)



2 Paneles Posteriores (1 Juego)



## INSTRUCCIONES DE ENSAMBLE



**NOTA:** Durante el ensamblaje de la unidad, mantenga tuercas y pernos aflojados hasta que la unidad esté completamente ensamblada.

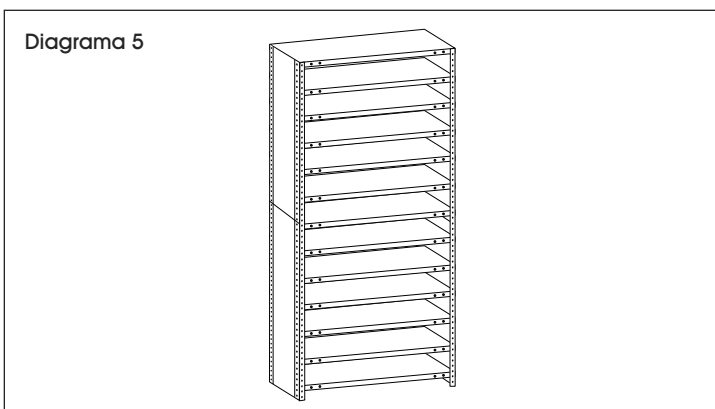
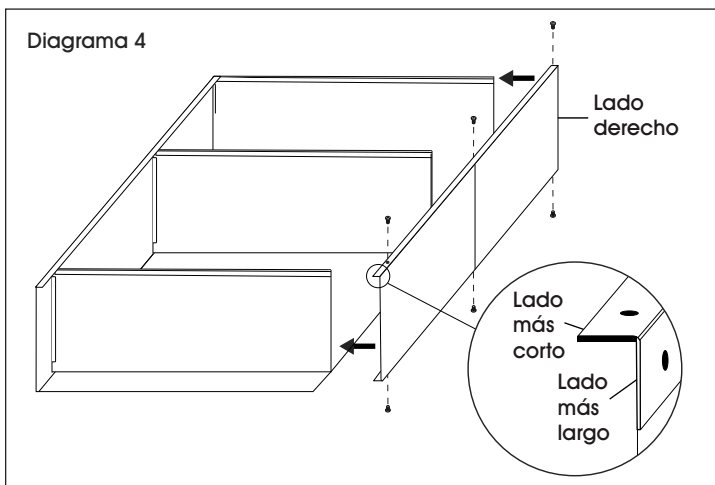
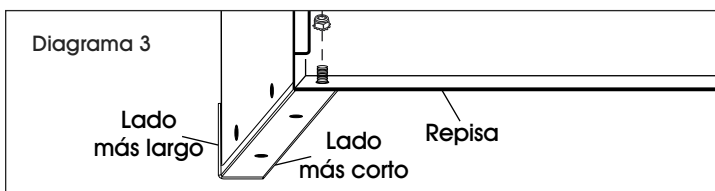
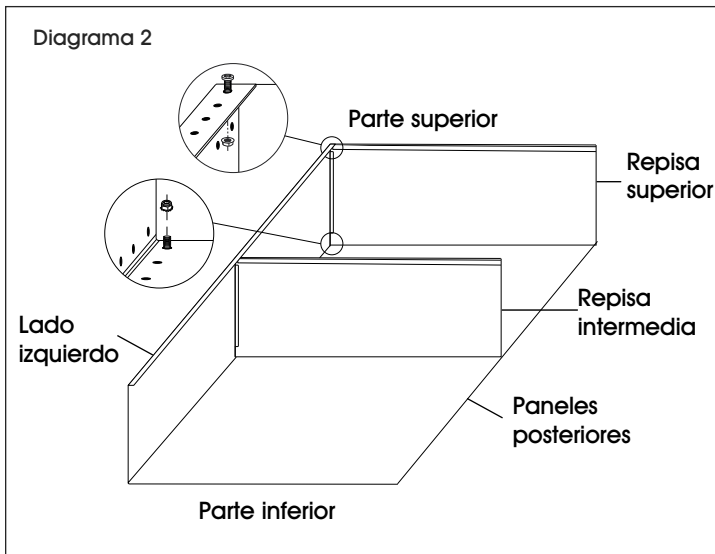
1. Ensamble el lado izquierdo insertando los pernos a través del lado más largo de los postes y luego a través de los paneles laterales. Enrosque las tuercas de seguridad en los pernos, pero no apriete por completo. (Vea Diagrama 1)



**NOTA:** Se utilizan dos piezas de panel individuales por lado. Estas dos piezas se superponen a mitad del poste y, en este punto, los pernos atravesarán ambos paneles.

2. Repita el paso 1 para el lado derecho.

## CONTINUACIÓN DE INSTRUCCIONES DE ENSAMBLE



- Coloque ambas piezas de los paneles posteriores sobre una superficie plana, superponiéndolas de forma que el largo total coincida con los lados ensamblados. Alinee el lado izquierdo ensamblado de forma que el poste quede bajo los paneles posteriores. (Vea Diagrama 2)
- Comenzando por la repisa superior, inserte un perno por el lado más corto de los postes, el panel posterior y la repisa y fíjelo con una arandela de seguridad. Luego, inserte el perno a través del lado más corto del poste delantero y en la parte delantera de la repisa. Fíjelo con una tuerca de seguridad. (Vea Diagrama 2)
- Fije la repisa intermedia al lado izquierdo ensamblado de la misma manera que la repisa superior. La repisa intermedia debe colocarse en el orificio superior, donde los paneles traseros se solapan. (Vea Diagrama 2)
- Fije la repisa inferior de la misma manera que la repisa superior y la intermedia. La repisa se ubica en el tercer orificio a partir de la parte inferior del poste. (Vea Diagrama 3)
- Fije el lado derecho ensamblado a las repisas superior, intermedia e inferior insertando pernos por el lado más corto de los postes, el panel posterior y la repisa. Fije con tuercas de seguridad. Asegúrese de que el poste quede debajo de los paneles posteriores. Luego, inserte los pernos a través del lado más corto del poste delantero y en la parte delantera de las repisas. Fije con tuercas de seguridad. (Vea Diagrama 4)
- Fije el resto de las repisas cada seis orificios para distribuir las repisas de manera uniforme.
- Ponga la unidad en posición vertical. Use la llave y el desarmador para apretar todos los pernos. (Vea Diagrama 5)

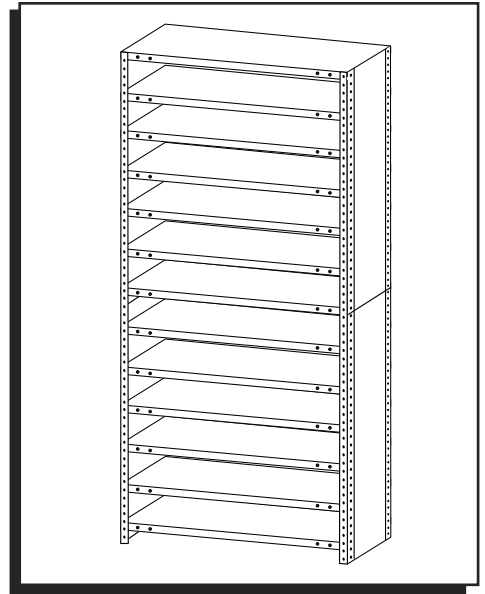
**ULINE**

800-295-5510  
uline.mx

**ULINE**

**SUPPORT DE RANGEMENT  
POUR BACS À ÉTAGÈRES  
FERMÉES  
HAUTEUR DE 75 PO**

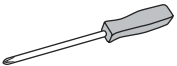
1-800-295-5510  
uline.ca



**OUTILS REQUIS**



Clé de 11 mm



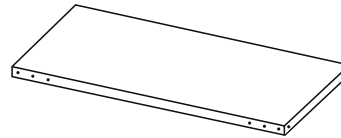
Tournevis  
cruciforme

**PIÈCES**

Boulon et écrou freiné x 80



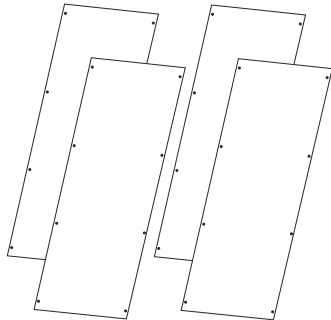
Tablette x 13



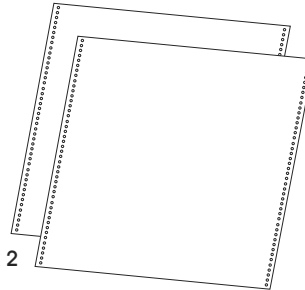
Montant x 4



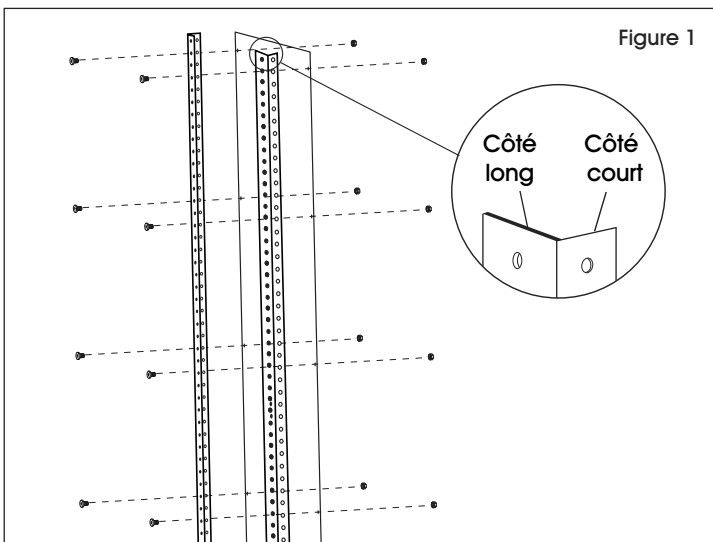
Panneau latéral x 4  
(2 paires)



Panneau arrière x 2  
(1 paire)



**INSTRUCTIONS DE MONTAGE**



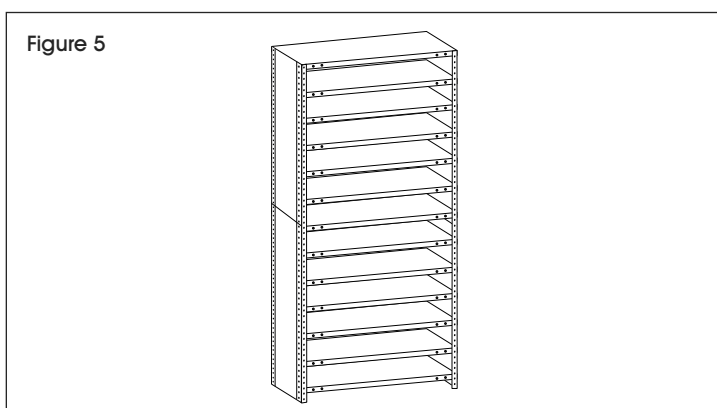
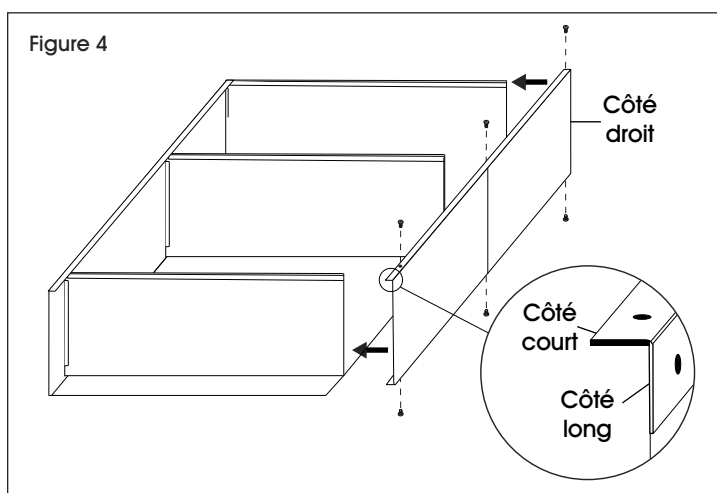
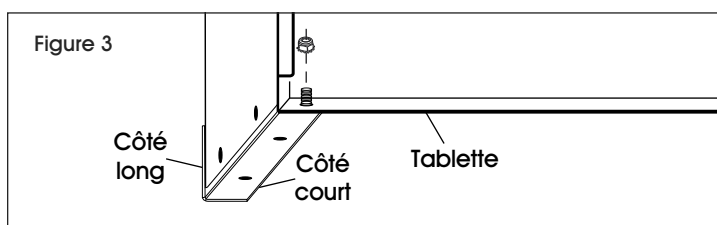
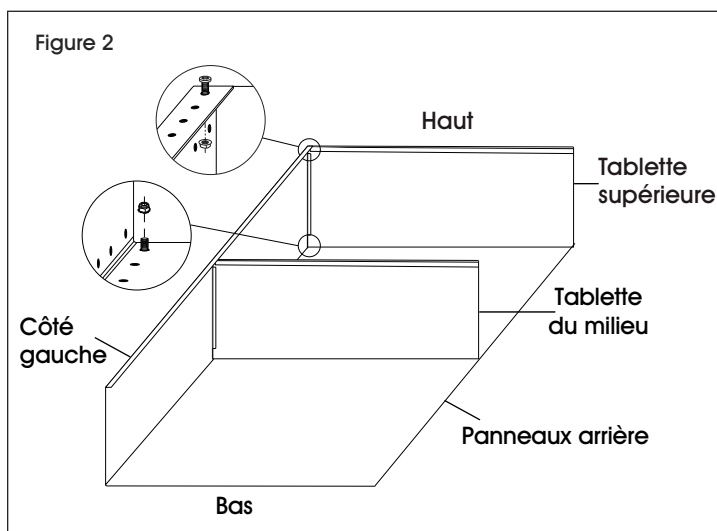
**REMARQUE :** Pendant le montage de l'unité, laissez les écrous et les boulons desserrés jusqu'à ce que l'unité soit complètement montée.

1. Assemblez le côté gauche en insérant des boulons à travers le côté long des montants, puis à travers les panneaux latéraux. Vissez les écrous de blocage sur les boulons, mais ne les serrez pas complètement. (Voir Figure 1)

**REMARQUE :** Deux panneaux individuels sont utilisés par côté. Ces deux panneaux se chevauchent au milieu des montants. Les boulons seront insérés dans les deux panneaux à cet endroit.

2. Répétez l'étape 1 pour le côté droit.

## INSTRUCTIONS DE MONTAGE SUITE



3. Déposez les deux panneaux arrière face contre terre, en les faisant se chevaucher afin que leur longueur totale corresponde à celle des côtés assemblés. Alignez le côté assemblé gauche de façon à ce que le montant soit situé sous les panneaux arrière. (Voir Figure 2)
4. En commençant par la tablette supérieure, insérez le boulon à travers le côté court du montant, le panneau arrière et la tablette, et serrez à l'aide d'un écrou freiné. Ensuite, insérez le boulon à travers le côté court du montant avant et l'avant de la tablette. Serrez à l'aide d'un écrou freiné. (Voir Figure 2)
5. Fixez la tablette du milieu au côté assemblé gauche en procédant de la même manière qu'avec la tablette supérieure. La tablette du milieu est logée au niveau du trou supérieur, où les panneaux arrière se chevauchent. (Voir Figure 2)
6. Fixez la tablette inférieure en procédant de la même manière qu'avec les tablettes supérieure et du milieu. La tablette inférieure est logée au troisième trou à partir de la base du montant. (Voir Figure 3)
7. Fixez le côté assemblé droit aux tablettes supérieure, du milieu et inférieure en insérant les boulons à travers le côté court des montants, le panneau arrière et la tablette. Serrez à l'aide d'écrous freinés. Assurez-vous que le montant est situé sous les panneaux arrière. Ensuite, insérez les boulons à travers le côté court du montant avant et l'avant des tablettes. Serrez à l'aide d'écrous freinés. (Voir Figure 4)
8. Insérez les tablettes restantes tous les six trous afin que les tablettes soient réparties également.

9. Placez l'unité à la verticale. Serrez tous les boulons à l'aide d'une clé et d'un tournevis. (Voir Figure 5)

**ULINE**

1-800-295-5510  
uline.ca