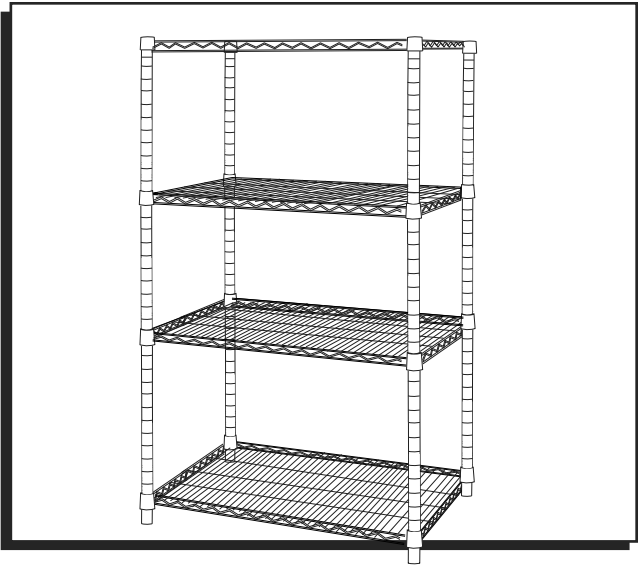


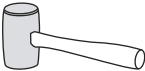
ULINE

**STAINLESS STEEL
WIRE SHELVING**

1-800-295-5510
uline.com



TOOL NEEDED

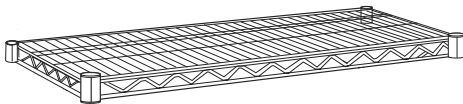


Rubber Mallet

PARTS



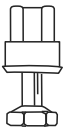
Post x 4



Shelf x 4



Shelf Support x 16 Sets



Self- Leveler x 4

INSTALLATION OF SELF-LEVELERS AND OPTIONAL CASTERS

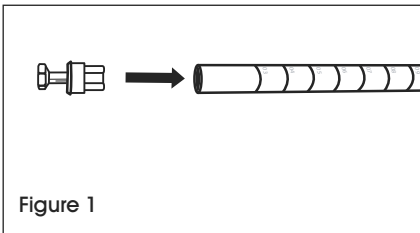


Figure 1

TO INSTALL SELF-LEVELERS

 **NOTE:** If installing casters, do not install self-levelers.

1. Make sure post is positioned as shown. (See Figure 1)
2. Insert self-leveler into open end of post.
3. Use rubber mallet/hammer or tap on ground until self-leveler slides into post.
4. Repeat steps 1-3 for other posts.

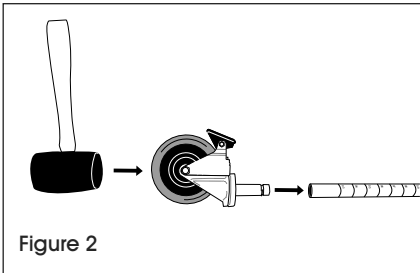
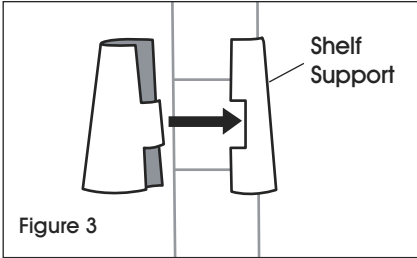


Figure 2

TO INSTALL OPTIONAL CASTERS

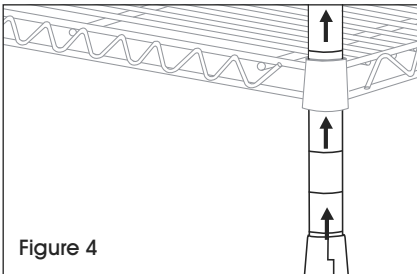
1. Make sure post is positioned as shown. (See Figure 2)
2. Engage the wheel brakes to keep casters from rolling during assembly. Use a rubber mallet to tap caster stems into posts. (See Figure 2)
3. Repeat steps 1 and 2 for other posts.

INSTRUCTIONS FOR UNIT ASSEMBLY

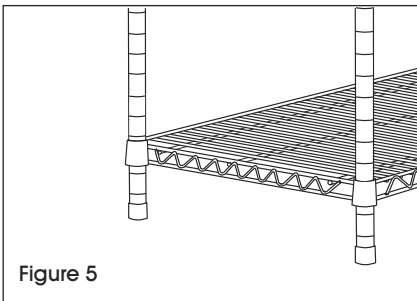


1. Start with the lowest shelf. Snap the interlocking pieces of a shelf support (wide end down) around the post at the lowest groove where shelf is to be located. Slide the support up or down until it snaps onto the groove. Add a shelf support to the same place on the remaining posts. (See Figure 3)

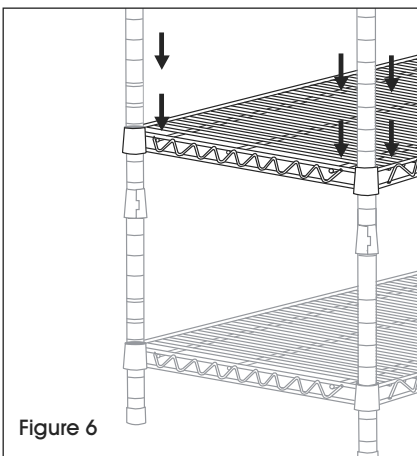
 **NOTE:** NSF requires food service applications to keep the lowest shelf at least 6" above the floor.



2. Slide posts through underside of shelf until shelf slides firmly over supports. (See Figure 4)



3. Stand unit upright. Gently tap shelf down to secure it. (See Figure 5)

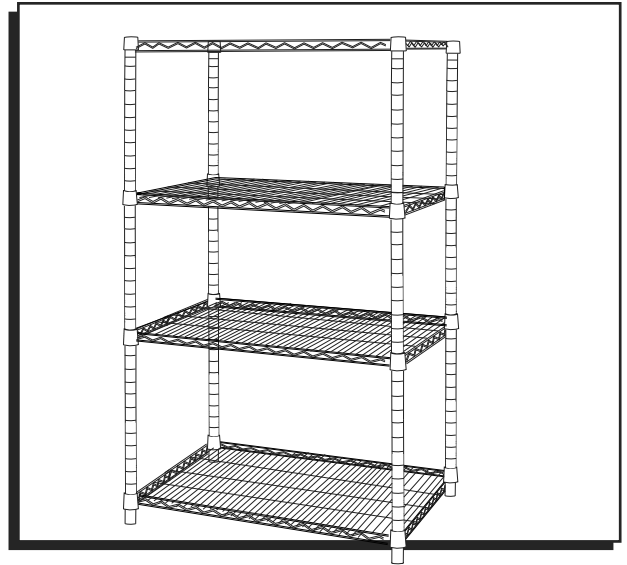


4. Determine the height of the next shelf, snap on shelf supports, then add and secure shelf. Repeat Step 4 to add the remaining shelves. (See Figure 6)

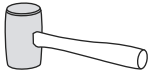
ULINE

ESTANTERÍA DE ALAMBRE DE ACERO INOXIDABLE

800-295-5510
uline.mx



HERRAMIENTA NECESARIA

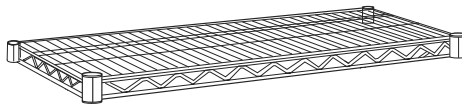


Mazo de Caucho

PARTES



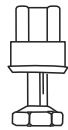
4 Postes



4 Repisas



Set de 16 Soportes de Repisa



4 Autoniveladores

INSTALACIÓN DE AUTONIVELADORES Y RUEDAS OPCIONALES

INSTALE LOS AUTONIVELADORES

 **NOTA:** Si se instalarán ruedas, no instale autoniveladores.

1. Asegúrese que el poste esté posicionado como se muestra. (Vea Diagrama 1)
2. Inserte el autonivelador dentro del extremo abierto al final del poste.
3. Utilice mazo de caucho, martillo o golpee en el piso hasta que el autonivelador se deslice dentro del poste.
4. Repita los pasos 1-3 para los otros postes.

INSTALE LAS RUEDAS OPCIONALES

5. Asegúrese que el poste esté posicionado como se muestra. (Vea Diagrama 2)
6. Ponga el freno de las ruedas para mantenerlas fijas durante el ensamble. Utilice un mazo de caucho para meter los vástagos de las ruedas dentro de los postes. (Vea Diagrama 2)
7. Repita los pasos 1-3 para los otros postes.

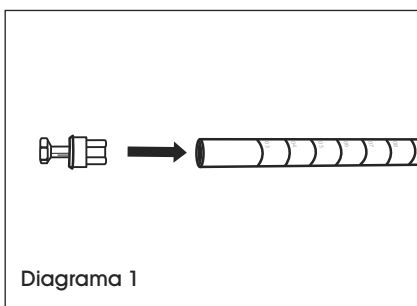


Diagrama 1

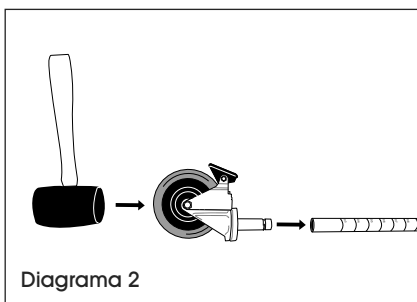
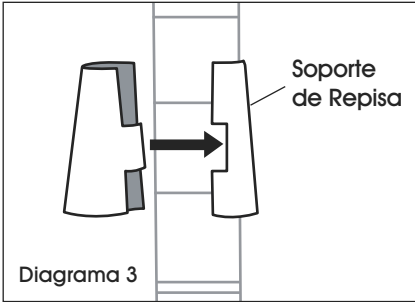


Diagrama 2

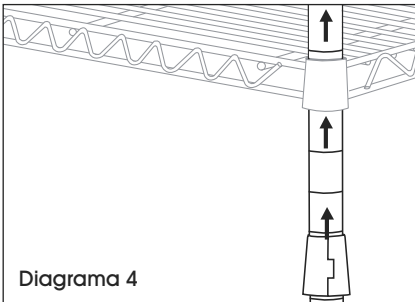
INSTRUCCIONES PARA ENSAMBLAR UNIDAD



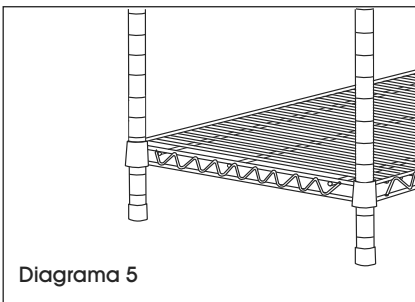
1. Comience con la repisa más baja. Ajuste las piezas interconectables del soporte de repisa alrededor del poste (con el extremo ancho hacia abajo) en la ranura más baja donde la repisa estará localizada. Deslice el soporte hacia arriba o abajo hasta que ajuste en la ranura. Agregue el soporte de repisa en el mismo lugar de los postes restantes. (Vea Diagrama 3)



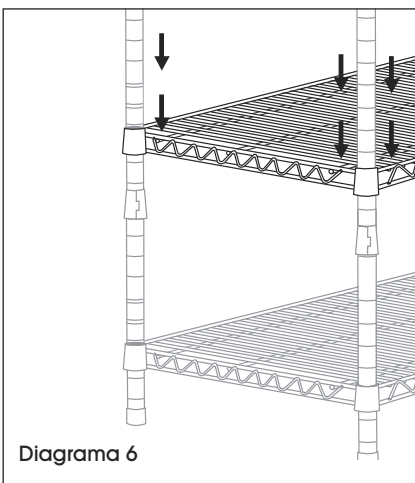
NOTA: NSF requiere que para aplicaciones en el servicio de alimentos se mantenga la repisa más baja cuando menos a 15 cm (6") del suelo.



2. Deslice el poste a través de la parte inferior de la repisa, hasta que la repisa se deslice firmemente sobre los soportes. (Vea Diagrama 4)



3. Ponga la unidad de pie. Con cuidado golpee la repisa hacia abajo para asegurarla. (Vea Diagrama 5)

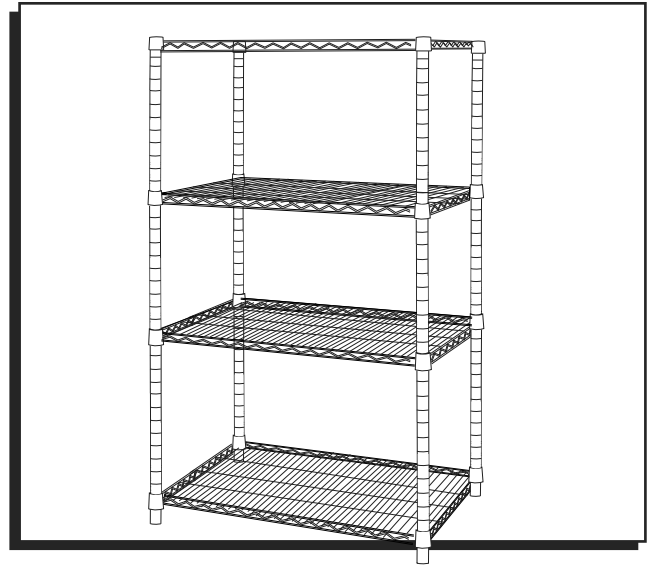


4. Determine la altura de la siguiente repisa, fije los soportes, luego agregue y asegure la repisa. Repita el Paso 4 para agregar las repisas restantes. (See Figure 6)

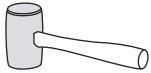
ULINE

RAYONNAGE EN FIL D'ACIER INOXYDABLE

1-800-295-5510
uline.ca



OUTIL REQUIS

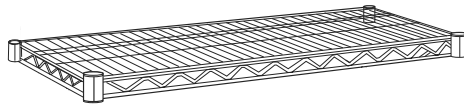


Maillet en caoutchouc

PIÈCES



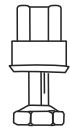
Montant x 4



Tablette x 4



Support de tablette x
16 ensembles



Pied autonivelant x 4

INSTALLATION DES PIEDS AUTONIVELANTS ET DES ROULETTES OPTIONNELLES

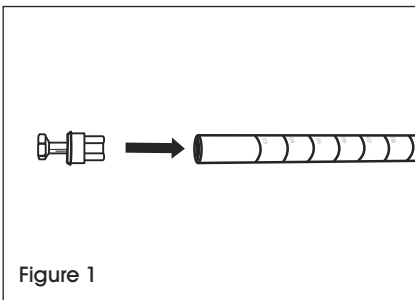


Figure 1

POUR INSTALLER LES PIEDS AUTONIVELANTS

 **REMARQUE :** Si vous installez des roulettes, n'installez pas les pieds autonivelants.

1. Assurez-vous que le montant est positionné comme illustré. (Voir Figure 1)
2. Insérez le pied autonivelant dans le bout ouvert du montant.
3. Utilisez un maillet en caoutchouc ou un marteau, ou tapotez le montant sur le sol jusqu'à ce que le pied autonivelant se glisse à l'intérieur.
4. Répétez les étapes 1 à 3 pour les autres montants.

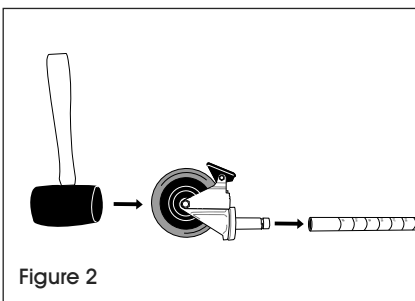
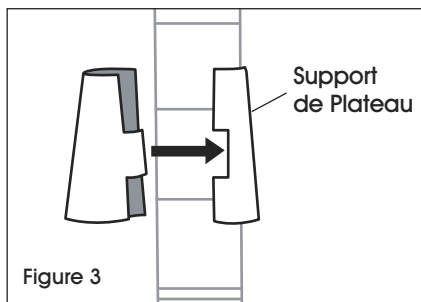


Figure 2

POUR INSTALLER LES ROULETTES OPTIONNELLES

1. Assurez-vous que le montant est positionné comme illustré. (Voir Figure 2)
2. Actionnez le frein des roues pour empêcher le mouvement des roulettes lors du montage. Utilisez un maillet en caoutchouc pour insérer la tige des roulettes dans les montants. (Voir Figure 2)
3. Répétez les étapes 1 et 2 pour les autres montants.

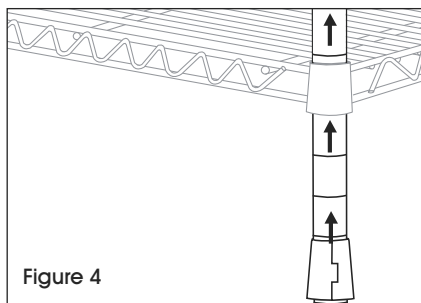
INSTRUCTIONS DE MONTAGE DE L'UNITÉ



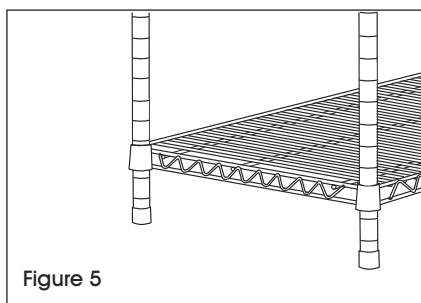
1. Commencez par la tablette la plus basse. Enclenchez les deux parties d'un support de tablette (la partie la plus large vers le bas) autour du montant à la rainure la plus basse où la tablette doit être placée. Faites glisser le support vers le haut ou vers le bas jusqu'à ce qu'il s'enclenche sur la rainure. Ajoutez un support de tablette au même endroit sur les montants restants. (Voir Figure 3)



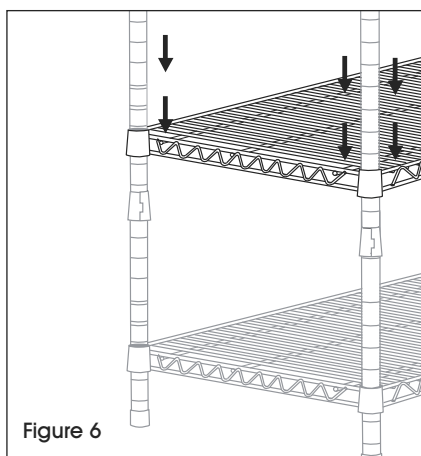
REMARQUE : Pour l'usage en milieu alimentaire, la NSF stipule que la tablette la plus basse ne doit pas se trouver à moins de 6 po du sol.



2. Faites glisser le montant sous la partie inférieure de la tablette jusqu'à ce que la tablette se fixe fermement en place sur les supports. (Voir Figure 4)



3. Placez l'unité à l'endroit. Tapotez doucement la tablette vers le bas pour la fixer. (Voir Figure 5)



4. Déterminez la hauteur de la tablette suivante, enclenchez les supports puis ajoutez et fixez la tablette Répétez l'étape 4 pour ajouter les tablettes restantes. (Voir Figure 6)