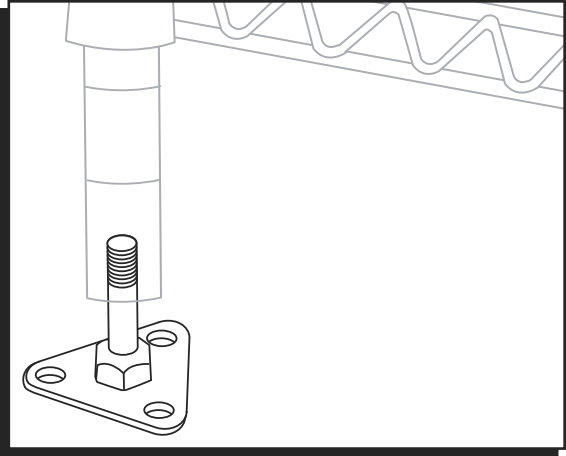


# ULINE H-4268 WIRE SHELVING FOOT PLATES

1-800-295-5510  
uline.com



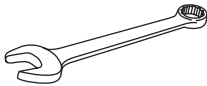
## TOOLS NEEDED



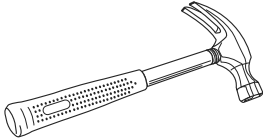
Power Drill  
(Optional)



1/4" Diameter  
Masonry Drill Bit  
(Optional)



3/8" (10mm) Wrench  
(Optional)

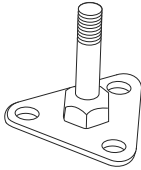


Hammer  
(Optional)

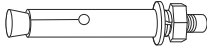


Safety Glasses  
(Optional)

## PARTS

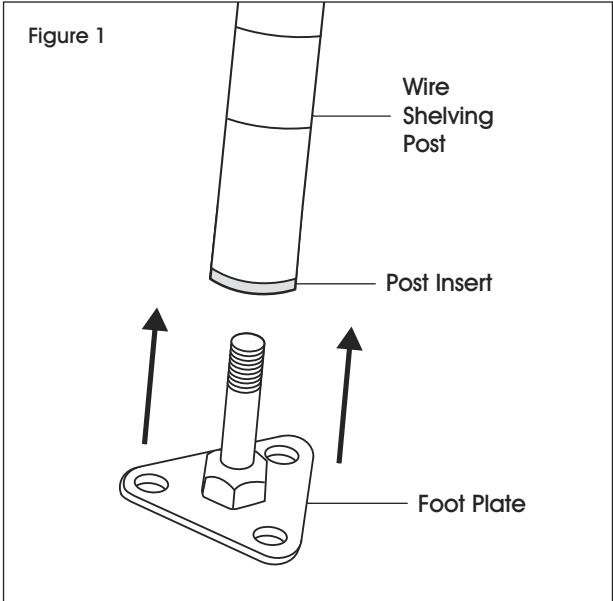


Foot Plate x 4



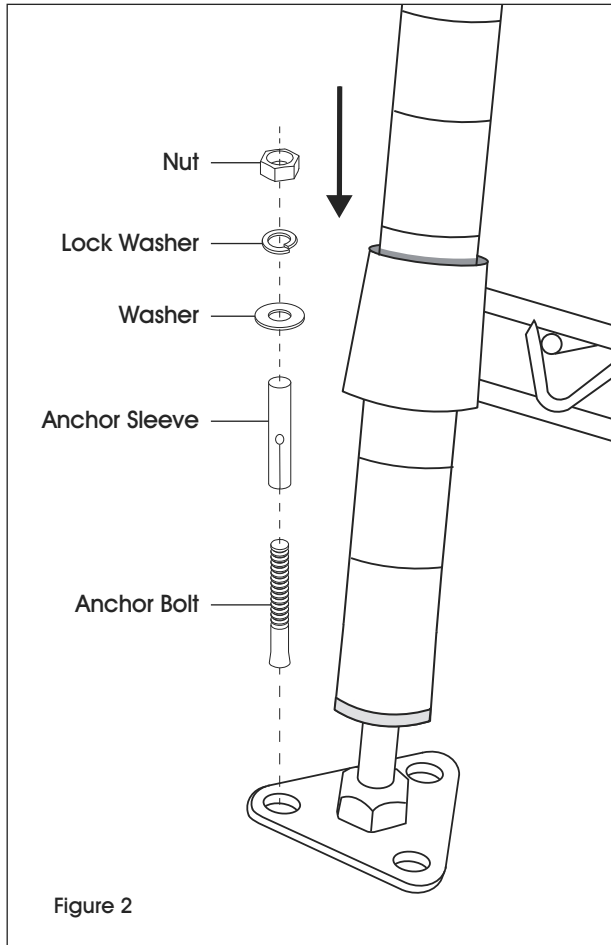
Anchor Hardware Set x 12  
(Each set includes an anchor bolt, anchor sleeve, washer, lock washer and nut.)

## INSTALLATION




1. Screw foot plate into post insert on wire shelving post.  
(See Figure 1)
- NOTE:** You must remove the leveling bolt and floor protector from the post insert before inserting the foot plate.
2. Repeat step 1 for the remaining wire shelving posts. Adjust each foot plate as needed to ensure that the wire shelving unit is level.

## ANCHORING (OPTIONAL)



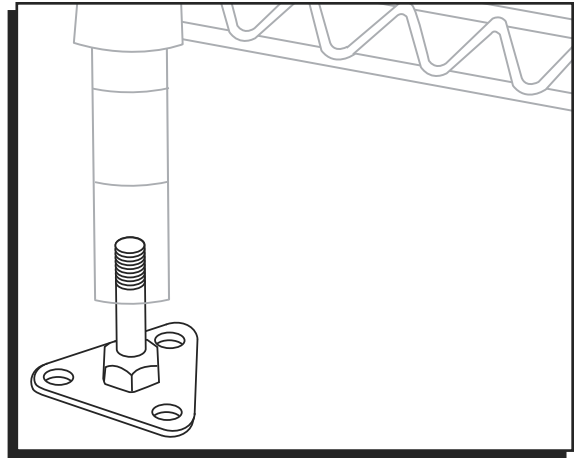
**WARNING!** Always wear safety glasses to avoid personal injury.

1. Verify that the shelving unit with foot plates is positioned in the desired location. Mark the floor where all the holes will be drilled, then move the wire shelving in order to drill the holes.
  2. Using a 1/4" diameter masonry drill bit, drill a hole in all marked locations approximately 1 1/2" deep into the floor.
-  **NOTE:** For the anchor to function properly, the hole must not be larger in diameter than the anchor bolt hardware.
3. Clean out debris and dust from inside the holes. Then align wire shelving unit with foot plates over all holes.
  4. Fully insert the anchor bolt and anchor sleeve through the foot plate and into the hole. Slightly tap down the anchor bolt with a hammer if needed. (See Figure 2)
  5. Slide the washer and lock washer over the anchor bolt. Then tighten the nut until the anchor bolt is secure. (See Figure 2)
  6. Repeat steps 4 and 5 for the remaining holes to anchor all the foot plates.

**ULINE** H-4268

# PLACAS PARA PATAS DE ESTANTERÍAS DE ALAMBRE

800-295-5510  
uline.mx



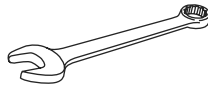
## HERRAMIENTAS NECESARIAS



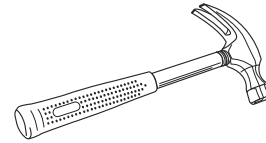
Taladro Eléctrico  
(Opcional)



Broca de 1/4" de  
Diámetro de Taladro  
para Mampostería



Llave de 10 mm (3/8")  
(Opcional)

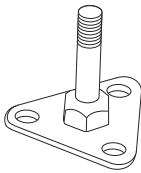


Martillo  
(Opcional)

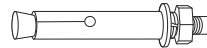


Lentes de  
Seguridad  
(Opcional)

## PARTES

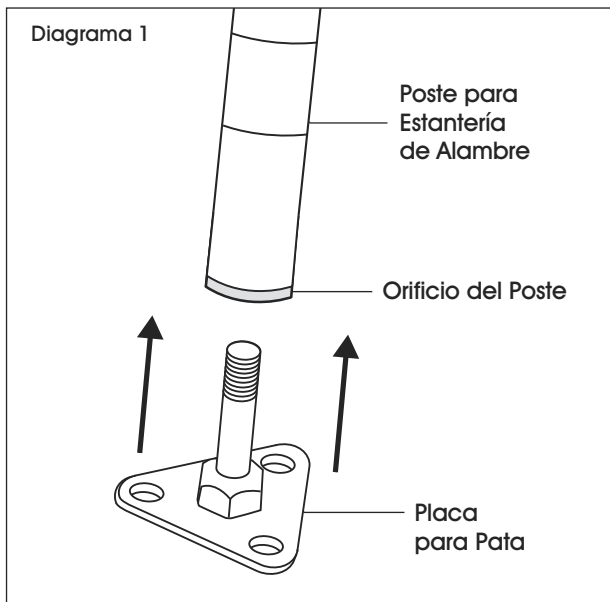


4 Placas para Patas



Set de 12 herrajes de anclaje  
(Cada set incluye un perno de anclaje, una funda de anclaje, una rondana,  
una rondana de seguridad y una tuerca).

## INSTALACIÓN



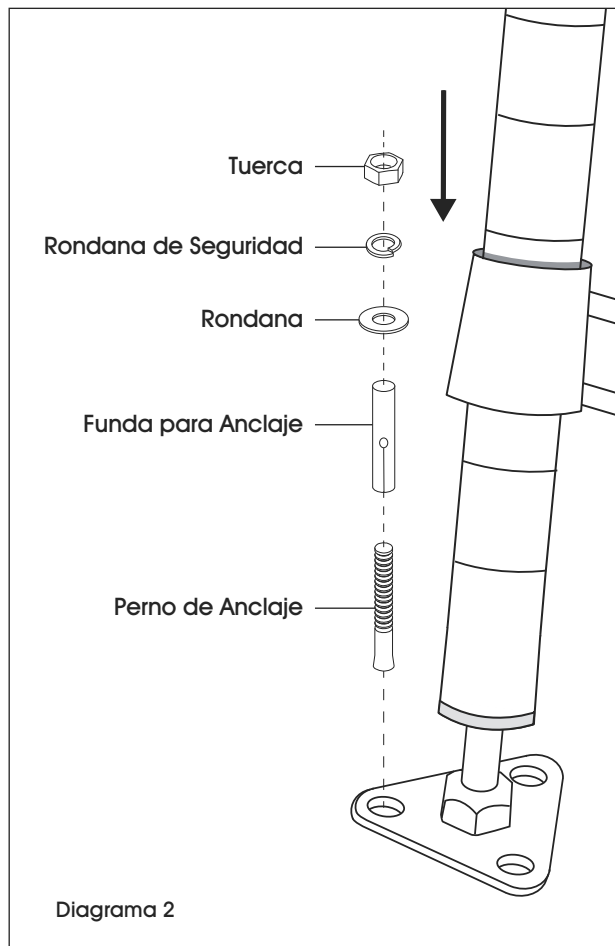
1. Atornille la placa para pata en el orificio que se encuentra en el poste de la estantería de alambre. (Vea Diagrama 1)



**NOTA:** Es necesario que quite el perno nivelador y el protector para pisos del orificio del poste antes de introducir la placa para pata.

2. Repita el paso 1 para los postes de la estantería de alambre restantes. Ajuste la placa para pata según sea necesario para asegurarse de que la unidad esté nivelada.

## ANCLAJE (OPCIONAL)



**¡ADVERTENCIA!** Siempre use lentes de seguridad para evitar lesiones personales.

1. Verifique que la estantería con las placas para patas está ubicada en el lugar deseado. Marque el piso en el lugar en el que se harán todos los orificios, luego mueva la estantería para hacer los orificios.
2. Usando una punta de taladro para mampostería de 0.64 cm (1/4") de diámetro, haga un orificio de aproximadamente 3.81 cm (1 1/2") de profundidad en todos los lugares marcados en el piso.



**NOTA:** Para que el anclaje funcione bien, el diámetro del orificio debe ser menor que el del perno de anclaje que está utilizando.

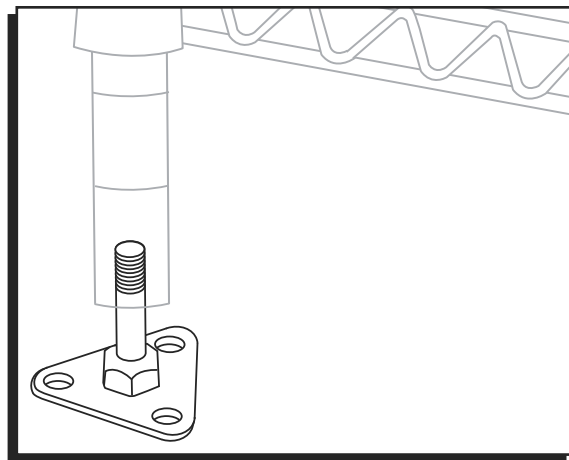
3. Limpie los residuos y el polvo del orificio. Luego alinee la estantería de alambre con las placas para patas con todos los orificios.
4. Inserte por completo el perno de anclaje y la funda para anclaje a través de la placa de la pata y en el orificio. Si fuera necesario, golpee ligeramente el perno de anclaje con un martillo. (Vea Diagrama 2)
5. Coloque la rondana y la rondana de seguridad en el perno de anclaje. Luego ajuste la rosca hasta que el perno de anclaje quede fijo. (Vea Diagrama 2)
6. Repita los pasos 4 y 5 para los orificios restantes para afianzar todas las placas para patas.

**ULINE** H-4268

# PLAQUES D'ASSISE POUR TABLETTES EN TREILLIS MÉTALLIQUE

1-800-295-5510

uline.ca



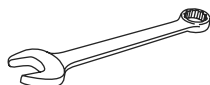
## OUTILS REQUIS



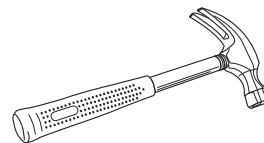
Perceuse électrique  
(facultative)



Mèche à  
maçonnerie de  
6,4 mm (1/4 po) de  
diamètre (facultative)



Clé 10 mm (3/8 po)  
(facultative)

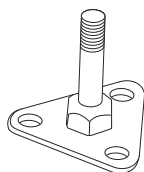


Marteau  
(facultatif)

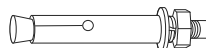


Lunette de  
sécurité  
(facultative)

## PIÈCES

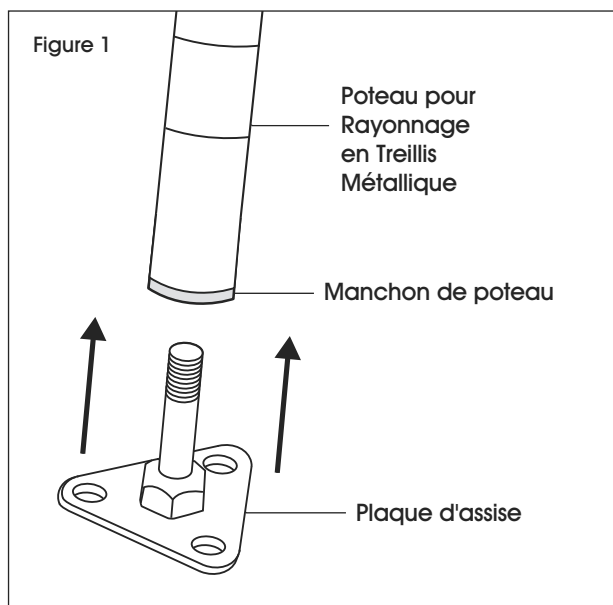


Plaque d'assise  
x 4



Ensemble de quincaillerie d'ancrage x 12  
(Chaque ensemble se compose d'un boulon d'ancrage, d'un manchon  
d'ancrage, d'une rondelle plate, d'une rondelle de blocage et d'un écrou.)

## INSTALLATION



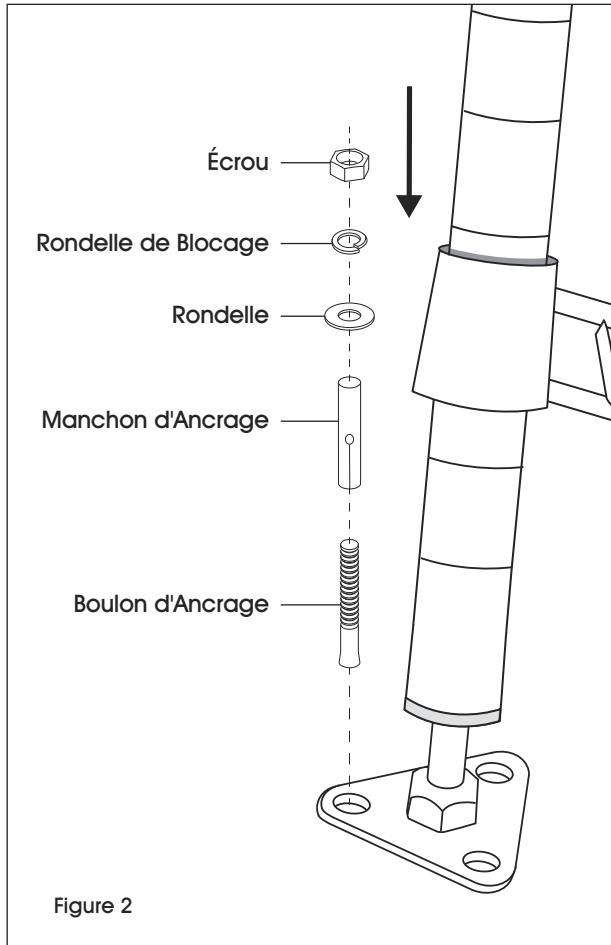
1. Vissez la plaque d'assise dans le manchon du poteau pour tablettes en treillis métallique.  
(Voir Figure 1)



**REMARQUE :** Vous devez retirer le boulon de nivelage et le protecteur de plancher du manchon de poteau avant d'insérer la plaque d'assise.

2. Répétez l'étape 1 pour tous les poteaux pour tablettes en treillis métallique. Réglez chaque plaque d'assise au besoin afin d'assurer que l'unité à tablettes en treillis métallique est de niveau.

## ANCORAGE (FACULTATIVES)



**AVERTISSEMENT!** Portez toujours une lunette de sécurité afin de prévenir toute blessure corporelle.

1. Confirmez que l'unité maintenant dotée de plaques d'assise est positionnée à l'endroit voulu. Tracez des repères sur le plancher où les trous seront percés, puis déplacez l'unité afin de percer les trous.
2. À l'aide d'une mèche à maçonnerie de 6,4 mm (1/4 po) de diamètre, percez un trou d'environ 38 mm (1 1/2 po) de profondeur dans le plancher à chaque repère précédemment tracé.



**REMARQUE :** Pour que l'ancrage fonctionne correctement, le diamètre du trou ne doit pas être supérieur à celui du boulon d'ancrage.

3. Retirez les débris et la poussière des trous. Mettre en place l'unité à tablettes en treillis métallique et alignez les plaques d'assise avec les trous.
4. Insérez à fond le manchon et le boulon d'ancrage dans le trou, à travers la plaque d'assise. Si nécessaire, tapez légèrement le boulon d'ancrage à l'aide d'un marteau. (Voir Figure 2)
5. Glissez la rondelle plate et la rondelle de blocage sur le boulon d'ancrage. Puis serrez l'écrou jusqu'à ce que le boulon d'ancrage soit fermement fixé. (Voir Figure 2)
6. Répétez les étapes 4 et 5 pour les autres trous afin d'ancrer toutes les plaques d'assise.