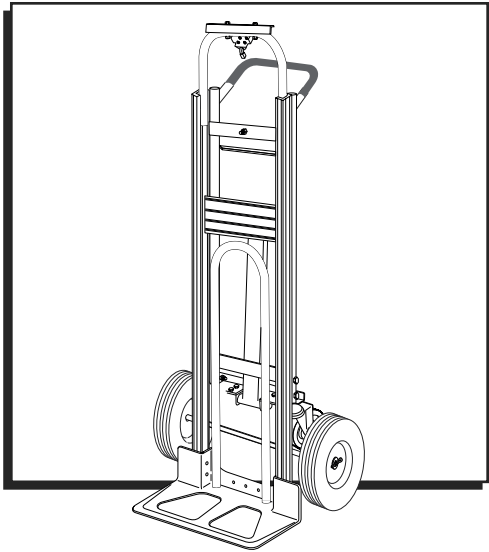


ULINE H-4124

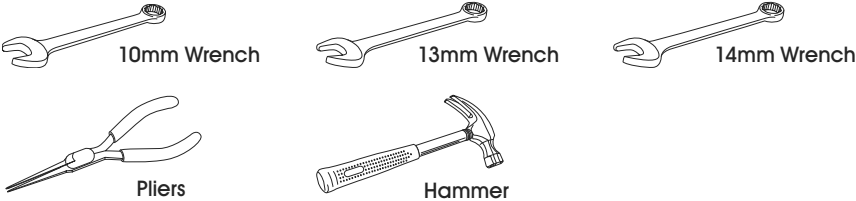
3-IN-1 ALUMINUM HAND TRUCK

WITH SOLID RUBBER WHEELS

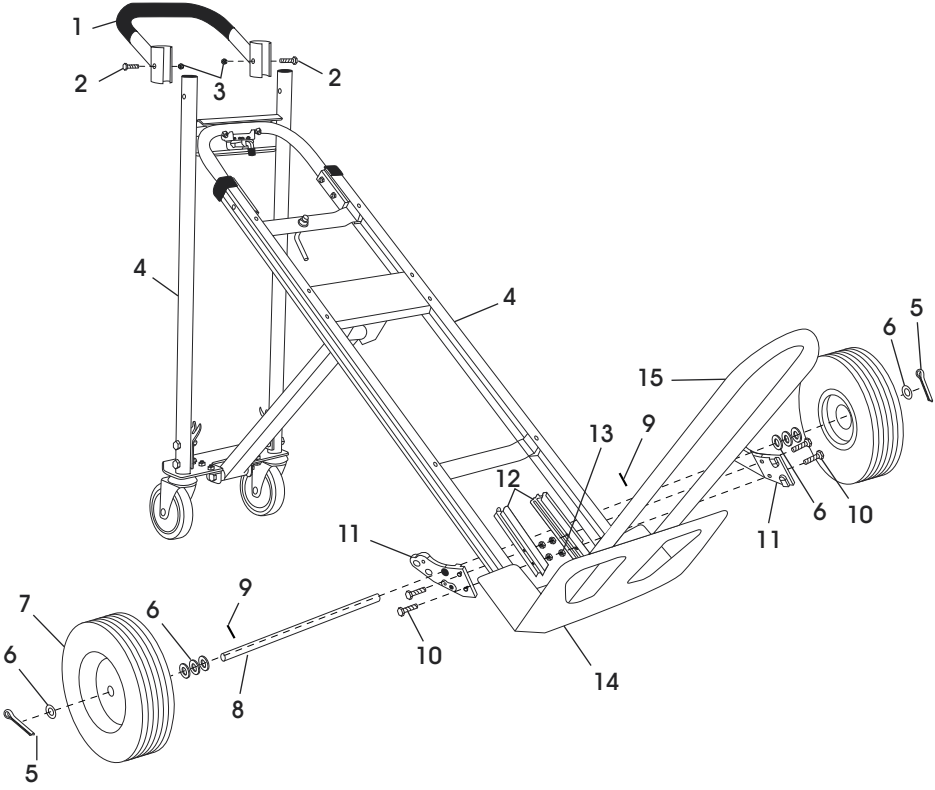
1-800-295-5510
 uline.com



TOOLS NEEDED

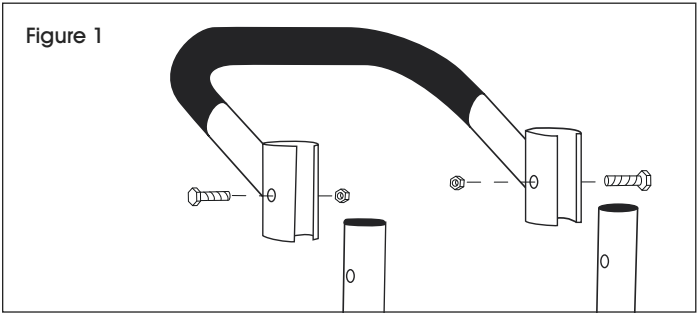


PARTS



REF.	QTY.	DESCRIPTION
1	1	Handle
2	2	6mm Bolt
3	2	6mm Locknut
4	1	Frame
5	2	Cotter Pin
6	8	Washer
7	2	Wheel
8	1	Axle
9	2	Round Pin
10	4	8mm Bolt
11	2	Axle Support
12	2	Frame Reinforcement
13	4	8mm Locknut
14	1	Nose Plate
15	1	Folding Nose Extension

ASSEMBLY

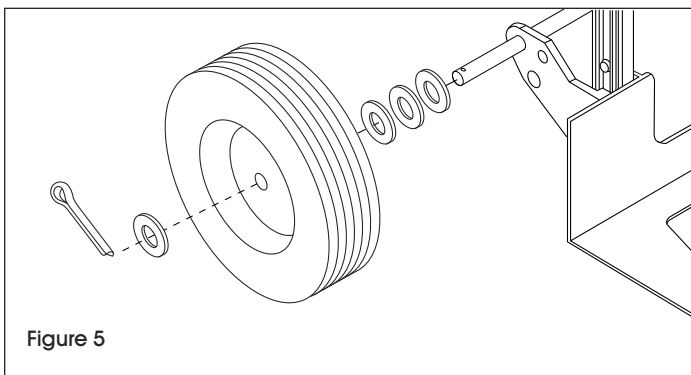
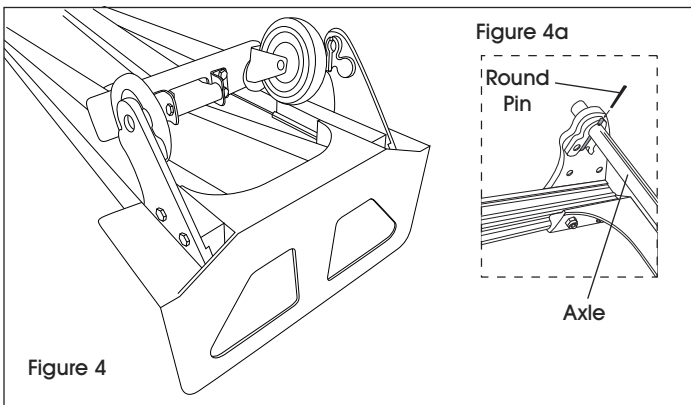
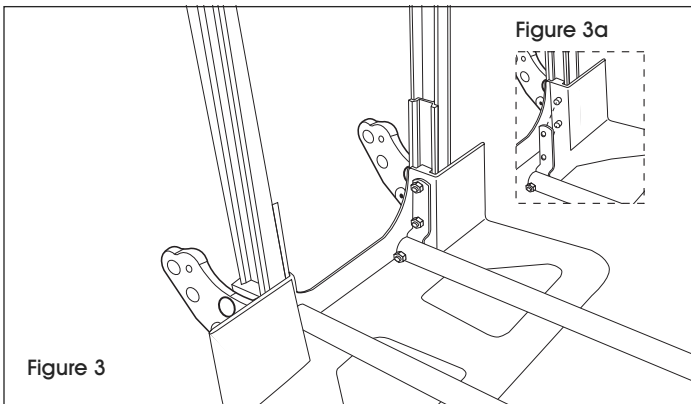
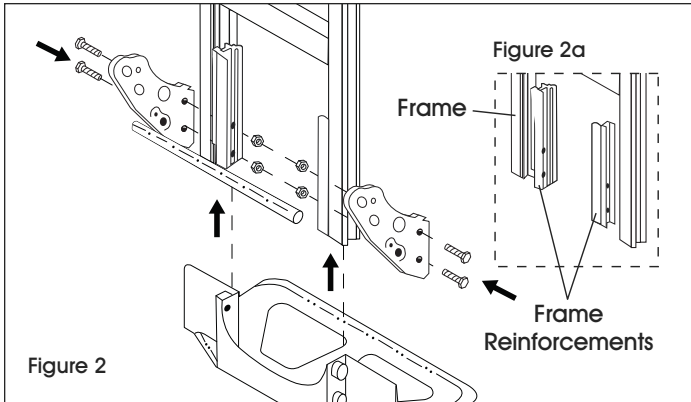


NOTE: Do not use air or power tools.

ATTACH HANDLE

1. Slide handle onto the top rails of the frame. Align holes in handle and frame. Insert two 6mm bolts through handle and frame and secure with locknuts. (See Figure 1)


ASSEMBLY CONTINUED



ATTACH NOSE PLATE, FOLDING NOSE EXTENSION AND AXLE SUPPORTS

1. Position frame reinforcements against bottom frame rail. (See Figure 2a) Slide nose plate into channel on frame reinforcements, keeping bolt holes aligned. (See Figure 2)
2. Align axle support with outside rail of frame. (See Figure 2)
3. Insert four 8mm bolts through the axle supports, frame, frame reinforcements and nose plate. (See Figure 2)

4. Slide the folding nose extension bracket over the 8mm bolts protruding from the bolt holes on the inside of the nose plate. (See Figure 3a)

 **NOTE:** The bolt holes on the bracket are **NOT** centered. Make sure the bolt holes are closest to the back of truck before tightening. (See Figure 3)

5. Secure with locknuts but **DO NOT** tighten. (See Figure 3)

ATTACH AXLE AND WHEELS

1. Lay hand truck down on front so axle supports face upwards. (See Figure 4)
2. Insert axle through holes in axle supports. Align holes in axle with grooves on inside of the axle supports. Use a hammer to tap in the round pins. (See Figure 4a)

3. Slide 3 washers onto each end of the axle. Slide a wheel onto each end of the axle. Slide another washer onto each end of the axle. (See Figure 5)

4. Insert a cotter pin through the holes in each end of the axle. Bend cotter pins using pliers to secure wheel. Wheels should spin freely. (See Figure 5)

5. Tighten all locknuts.

ULINE H-4124

**DIABLITO DE ALUMINIO
3-EN-1
CON LLANTAS DE
CAUCHO SÓLIDO**

800-295-5510
uline.mx

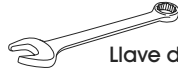
HERRAMIENTAS NECESARIAS



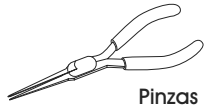
Llave de 10mm



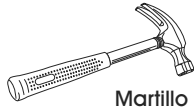
Llave de 13mm



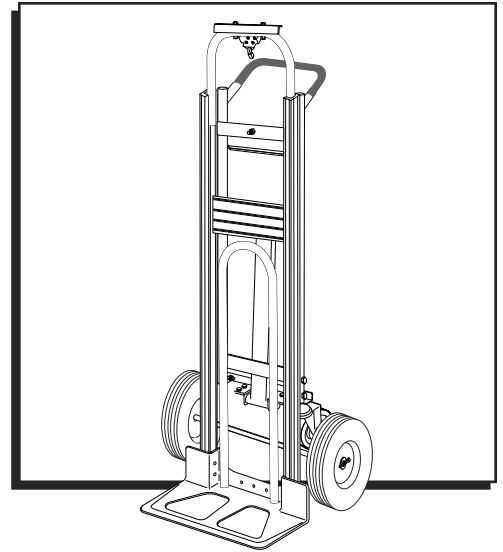
Llave de 14mm



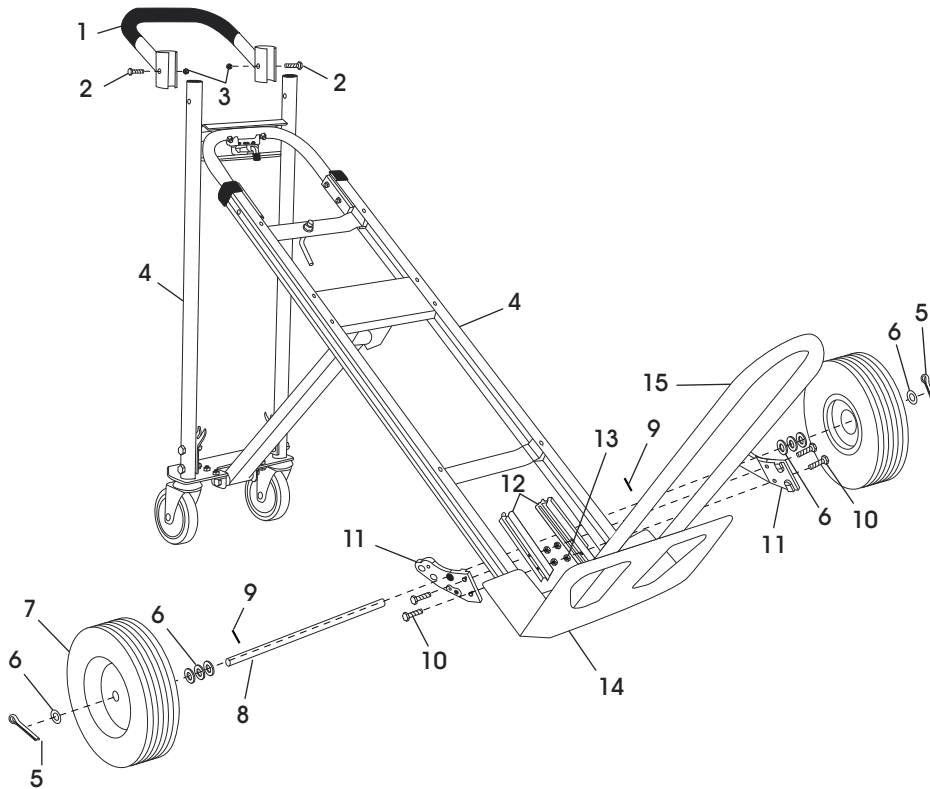
Pinzas



Martillo

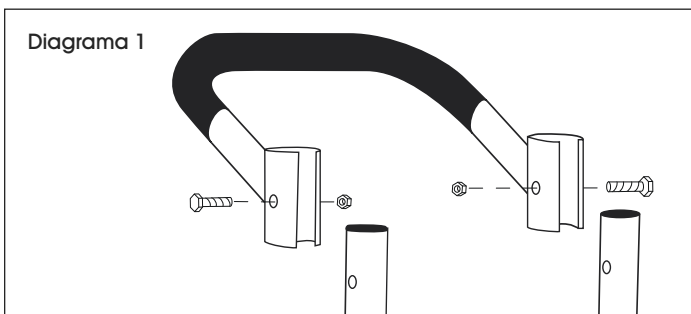


PARTES



REF.	CANT.	DESCRIPCIÓN
1	1	Asa
2	2	Perno de 6 mm
3	2	Contratuercas de 6mm
4	1	Armazón
5	2	Pasador
6	8	Rondana
7	2	Llanta
8	1	Eje
9	2	Perno Redondo
10	4	Perno de 8 mm
11	2	Soporte del Eje
12	2	Refuerzo del Armazón
13	4	Contratuercas de 8 mm
14	1	Base
15	1	Extensión Plegable para la Base

ENSAMBLE

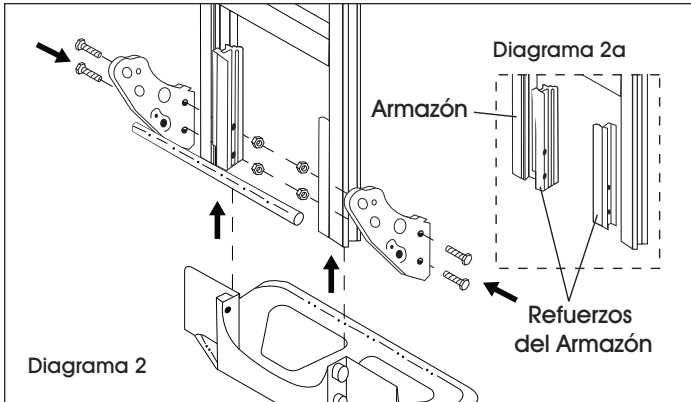


NOTA: No utilice herramientas de aire o eléctricas.

INSTALE EL ASA


1. Deslice el asa hacia los rieles superiores del armazón. Alinee los orificios en el asa y el armazón. Inserte dos pernos de 6 mm a través del armazón y el asa y asegúrelos con contratueras. (Vea Diagrama 1)

CONTINUACIÓN DE ENSAMBLE

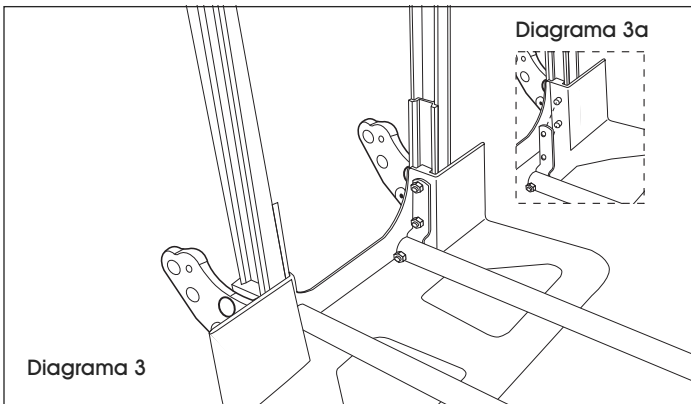


INSTALE LA BASE, EXTENSIÓN PLEGABLE PARA LA BASE Y SOPORTES DEL EJE

1. Posicione los refuerzos del armazón contra el fondo del riel del armazón. (Vea Diagrama 2a) Deslice la base dentro del canal en los refuerzos del armazón, manteniendo los orificios de pernos alineados. (Vea Diagrama 2)
2. Alinee el soporte del eje con el riel exterior del armazón. (Vea Diagrama 2)
3. Inserte cuatro pernos de 8 mm a través de los soportes del eje, el armazón, los refuerzos del armazón y la base. (Vea Diagrama 2)
4. Deslice el soporte de la extensión plegable de la base sobre los pernos de 8 mm que sobresalen de los orificios en el interior de la base. (Vea Diagrama 3a)

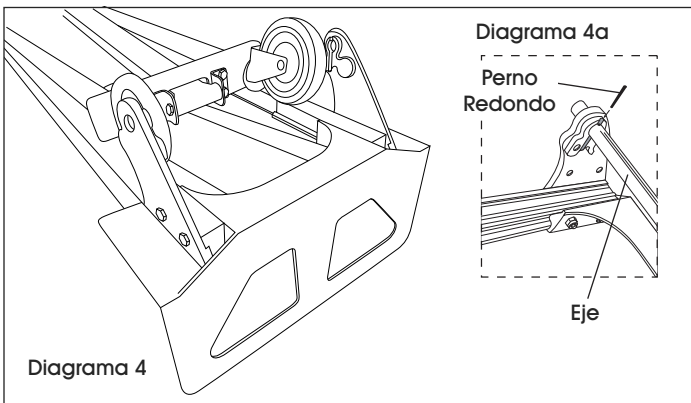
 **NOTA:** Los orificios de los pernos en el soporte **NO** están centrados. Asegúrese de que los orificios de los pernos estén en la posición más cercana a la parte posterior del diablito antes de asegurarlos. (Vea Diagrama 3)

5. Asegure con contratuercas pero **NO** apriete. (Vea Diagrama 3)

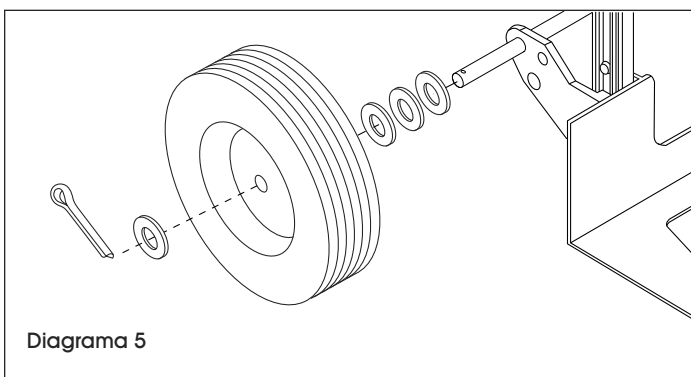


INSTALE EL EJE Y LAS LLANTAS

1. Acueste el diablito hacia adelante a manera que los soportes del eje estén hacia arriba. (Vea Diagrama 4)
2. Inserte el eje a través de los orificios en los soportes del eje. Alinee los orificios en el eje con muescas en la parte interior de los soportes del eje. Use un martillo para introducir los pernos redondos. (Vea Diagrama 4a)



3. Deslice (3) rondanas sobre el extremo del eje. Deslice una llanta en cada extremo del eje. Deslice otra rondana en cada extremo del eje. (Vea Diagrama 5)
4. Inserte un pasador a través de los orificios en cada extremo del eje. Doble los pasadores usando pinzas para asegurar la llanta. Las llantas deben girar libremente. (Vea Diagrama 5)
5. Apriete todas las contratuercas.



ULINE H-4124

DIABLE 3-EN-1
AVEC ROUES EN
CAOUTCHOUC SOLIDES

1-800-295-5510

uline.ca

OUTILS NÉCESSAIRES



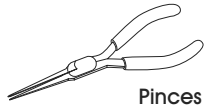
Clé 10mm



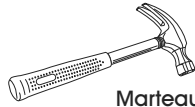
Clé 13mm



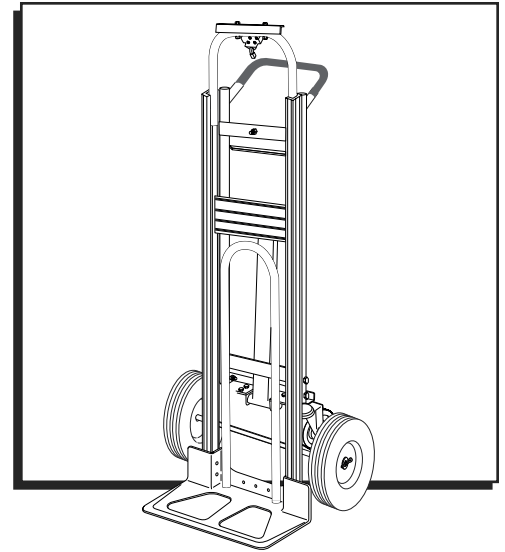
Clé 14mm



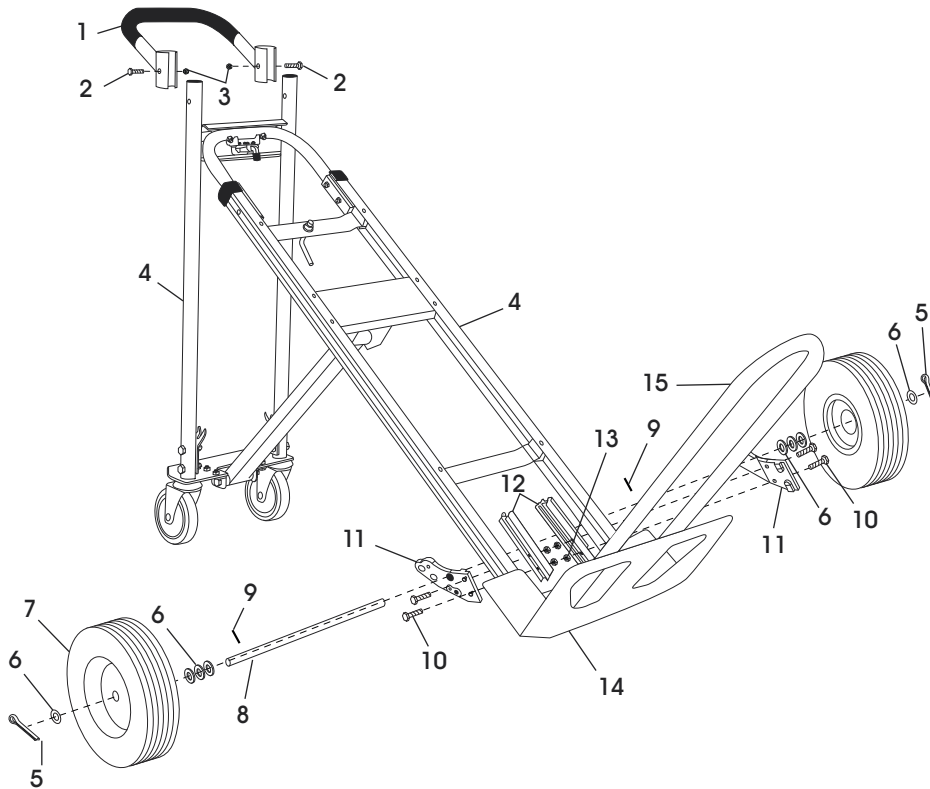
Pinces



Marteau



PIÈCES



RÉF.	QTÉ.	DESCRIPTION
1	1	Poignée
2	2	Boulon 6 mm
3	2	Écrou freiné 6 mm
4	1	Cadre
5	2	Goupille fendue
6	8	Rondelle
7	2	Roue
8	1	Essieu
9	2	Goupille ronde
10	4	Boulon 8 mm
11	2	Support d'essieu
12	2	Renfort de cadre
13	4	Écrou freiné 8 mm
14	1	Bavette
15	1	Rallonge de bavette repliable

MONTAGE

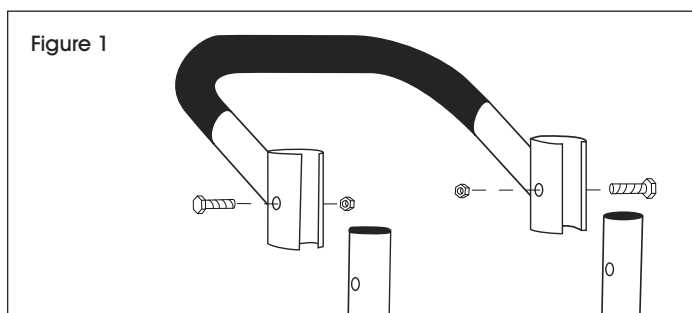


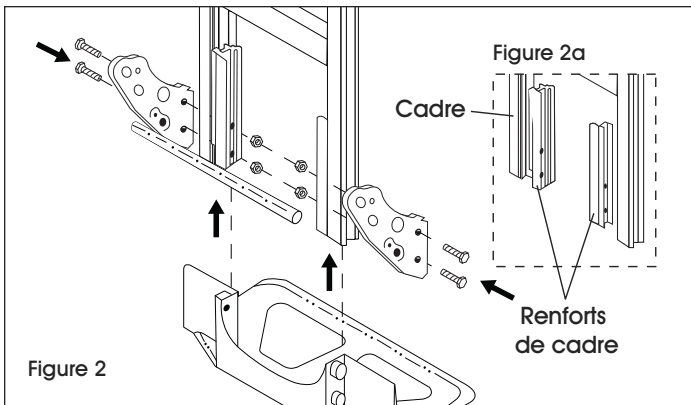
Figure 1

REMARQUE : Ne pas utiliser d'outils à air ou électrique.

FIXATION DE LA POIGNÉE


1. Glissez la poignée sur les rails supérieurs du cadre. Alignez les trous dans la poignée et le cadre. Insérez deux (2) boulons de 6 mm à travers le cadre et la poignée et fixez-les à l'aide d'écrous freinés. (Voir Figure 1)

MONTAGE SUITE

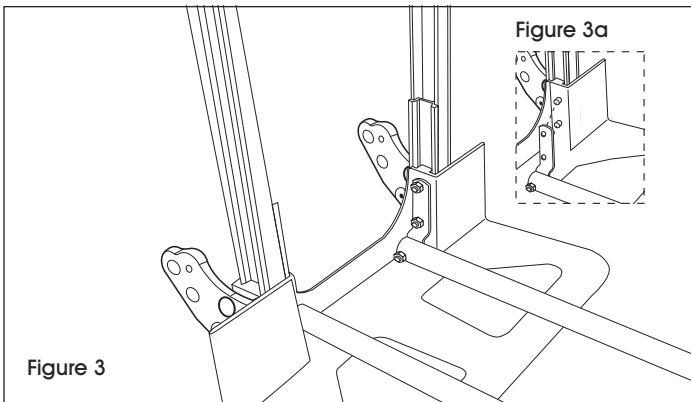


FIXATION DE LA BAVETTE, DE LA RALLONGE DE BAVETTE REPLIABLE ET DES SUPPORTS D'ESSIEU

1. Positionnez les renforts de cadre sur le bas des rails de cadre. (Voir Figure 2a) Glissez la bavette dans le canal des renforts de cadre, en gardant les trous de boulons alignés. (Voir Figure 2)
2. Alignez les supports d'essieu avec le rail extérieur du cadre. (Voir Figure 2)
3. Insérez quatre (4) boulons de 8 mm à travers des supports d'essieu, du cadre, des renforts de cadre et de la bavette. (Voir Figure 2)
4. Glissez le support de la rallonge repliable sur les boulons de 8 mm saillants des trous de boulons à l'intérieur de la rallonge de bavette. (Voir Figure 3a)

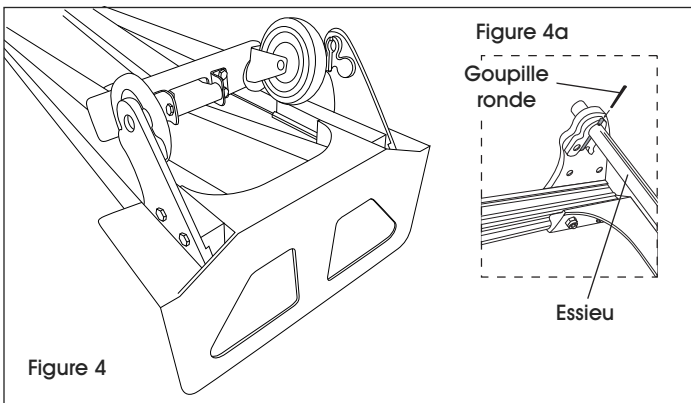
 **REMARQUE :** Les trous de boulon du support ne sont PAS centrés. Assurez-vous que les trous de boulon sont positionnés plus près de l'arrière du diable avant de serrer le tout. (Voir Figure 3)

5. Fixez avec les écrous freinés, mais NE serrez PAS. (Voir Figure 3)



FIXATION DE L'ESSIEU ET DES ROUES

1. Posez le diable sur son devant de sorte que les supports d'essieu sont orientés vers le haut. (Voir Figure 4)
2. Enfilez l'essieu dans le trou des supports d'essieu. Alignez les trous de l'essieu avec les rainures à l'intérieur des supports d'essieu. Utilisez un marteau pour planter les goupilles. (Voir Figure 4a)



3. Enfilez trois (3) rondelles sur chaque extrémité de l'essieu. Enfilez une (1) roue sur chaque extrémité de l'essieu. Enfilez une autre rondelle sur chaque extrémité de l'essieu. (Voir Figure 5)
4. Insérez une goupille fendue dans le trou à chaque extrémité de l'essieu. Pliez les goupilles fendues à l'aide de pinces pour sécuriser la roue. Les roues doivent tourner librement. (Voir Figure 5)
5. Serrez tous les écrous freinés.

