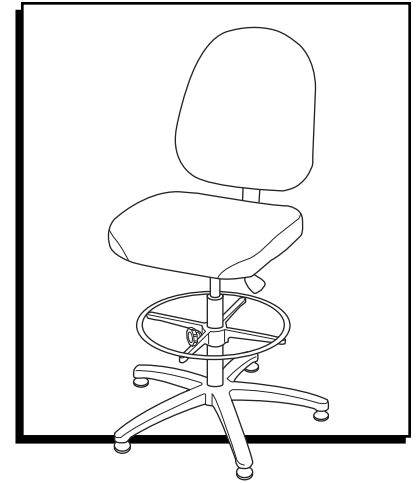


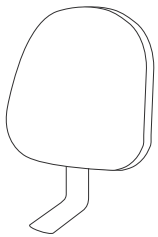
ULINE H-4066 DELUXE VINYL WORK STOOL

1-800-295-5510
uline.com

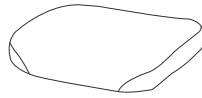
Para Español, vea páginas 3-4.
Pour le français, consulter les pages 5-6.



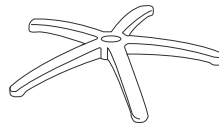
PARTS



Back Cushion
with Post x 1



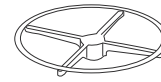
Seat Cushion x 1



5-Star Base x 1



Glide x 5



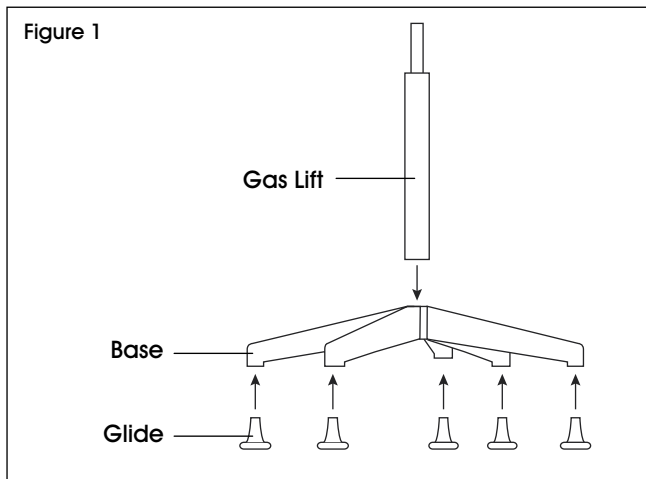
Footring x 1



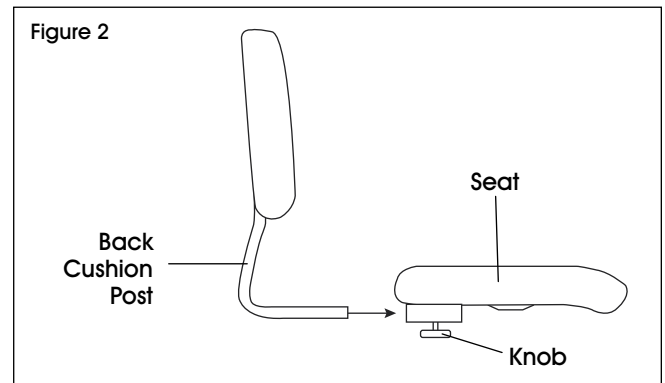
Gas Lift x 1

ASSEMBLY

1. Insert glides into legs of five-star base. Turn base upright. Insert gas lift into center of base. (See Figure 1)

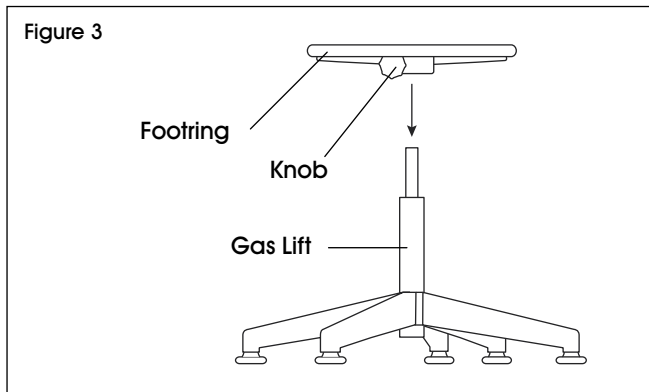


2. Insert back cushion post into corresponding slot in mechanism on bottom of seat. Tighten knob to secure. (See Figure 2)

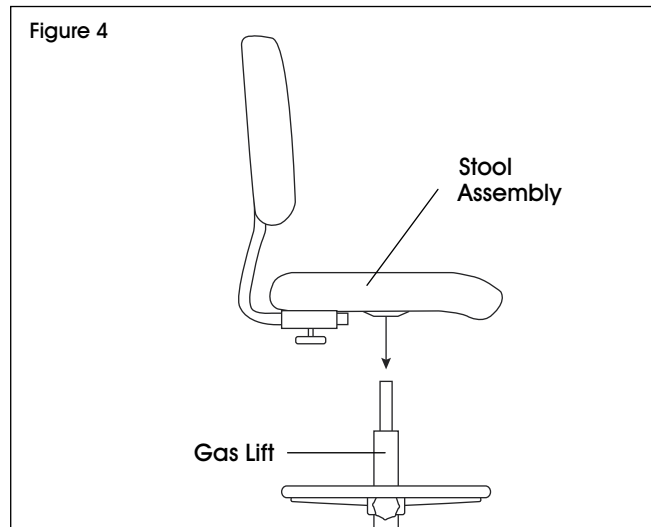


ASSEMBLY CONTINUED

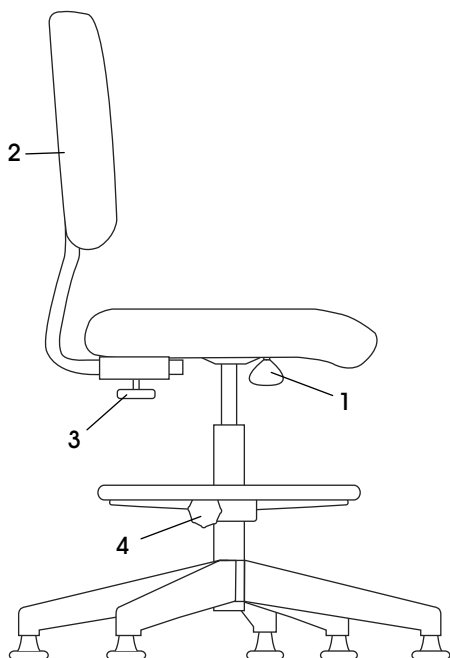
- Slide footring onto the gas lift and tighten knob to secure. (See Figure 3)



- Slowly lower stool assembly onto the gas lift. Press down on seat to secure. (See Figure 4)



STOOL ADJUSTMENTS



- Seat Height Adjustment – To raise seat height, lift lever up with little to no weight on the seat. To lower seat height, lift lever up while sitting.
- Back Height – To raise the back, lift the back cushion until it clicks into the desired height. To lower the back, lift the back cushion to its tallest height to release ratchet mechanism, then push it down to the lowest height setting.
- Seat Depth – To adjust seat depth, loosen knob and slide the back in or out. Set back at your preferred seat depth and tighten knob to secure.
- Footring Height – To adjust footring height, loosen knob and slide the footring up or down. Set footring at your preferred height and tighten knob to secure.

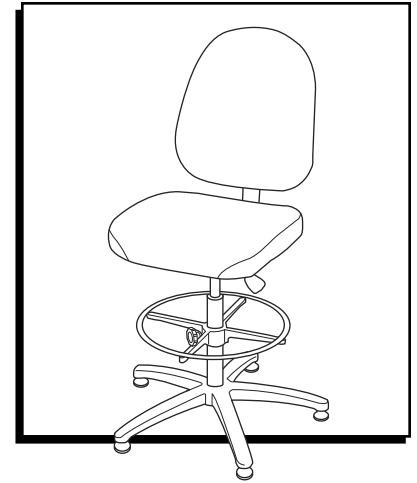
ULINE

1-800-295-5510
uline.com

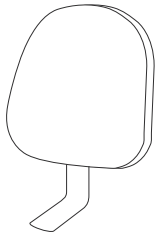
ULINE H-4066

**SILLA DE ALTA CALIDAD
DE VINIL PARA TRABAJO**

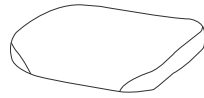
800-295-5510
uline.mx



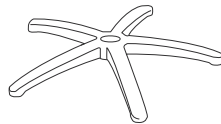
PARTES



1 Respaldo con
Poste



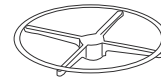
1 Asiento



1 Base Estrella



5 Niveladores



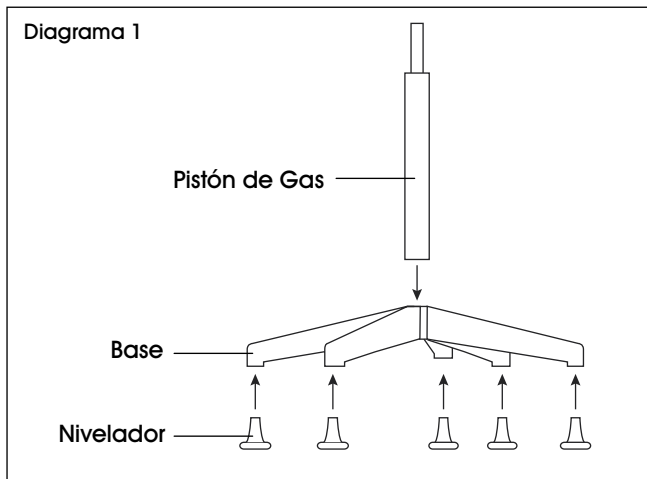
1 Reposapiés



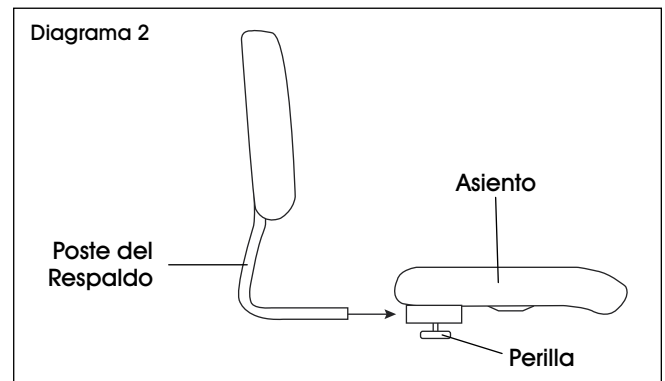
1 Pistón de Gas

ENSAMBLE

1. Inserte los niveladores en las patas de la base estrella. Enderece la base. Inserte el pistón de gas en el centro de la base. (Vea Diagrama 1)

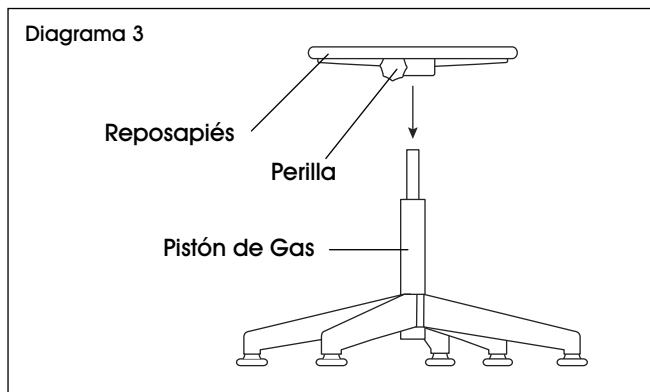


2. Inserte el poste del respaldo en la ranura correspondiente del mecanismo ubicado en la parte inferior del asiento. Apriete la perilla para asegurarlo. (Vea Diagrama 2)

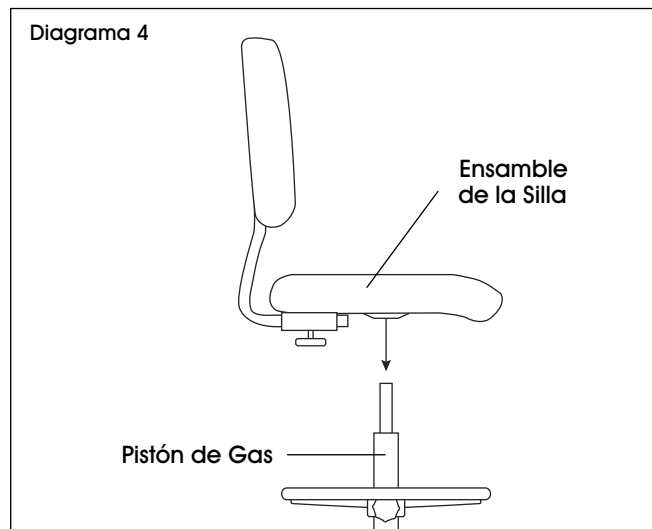


CONTINUACIÓN DEL ENSAMBLE

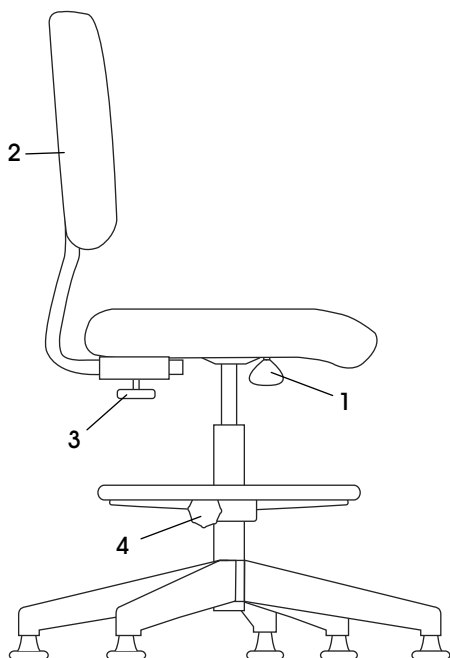
3. Inserte el reposapiés en el pistón de gas y apriete la perilla para asegurarlo. (Vea Diagrama 3)



4. Baje lentamente el ensamble de la silla sobre el pistón de gas. Presione el asiento para asegurarlo. (Vea Diagrama 4)



AJUSTES DE LA SILLA



1. Ajuste de la Altura del Asiento – Para subir la altura del asiento, levante la palanca sin o con poco peso en el asiento. Para bajar la altura del asiento, levante la palanca mientras está sentado.
2. Altura del Respaldo – Para subir el respaldo, levante el asiento hasta que haga clic en la altura deseada. Para bajar el respaldo, levántelo a su posición más alta para liberar el mecanismo de trinquete, luego descíndalo al ajuste más bajo.
3. Profundidad del Asiento – Para ajustar la profundidad del asiento, afloje la perilla y deslice el respaldo hacia adentro o afuera. Coloque el respaldo a la profundidad del asiento deseada y apriete la perilla para asegurarlo.
4. Altura del Reposapiés – Para ajustar la altura del reposapiés, afloje la perilla y deslícelo hacia arriba o abajo. Coloque el reposapiés a la altura deseada y apriete la perilla para asegurarlo.

ULINE

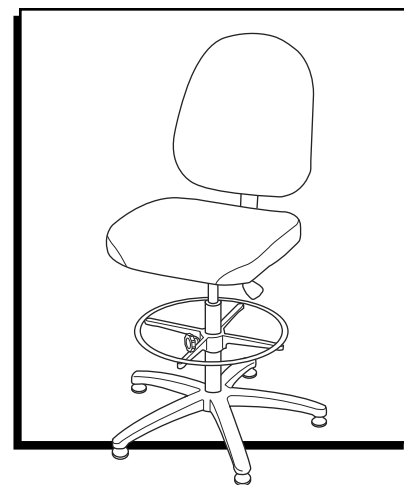
800-295-5510
uline.mx

ULINE H-4066

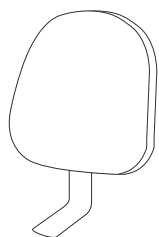
**TABOURET DE TRAVAIL
DE LUXE EN VINYLE**

1-800-295-5510

uline.ca



PIÈCES



Dossier avec
montant x 1



Siège x 1



Base à 5 branches x 1



Patin x 5



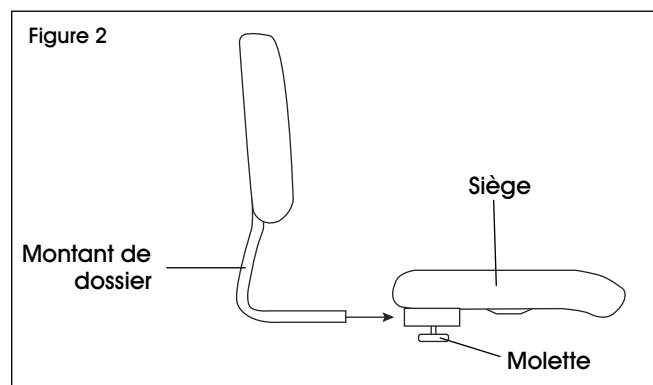
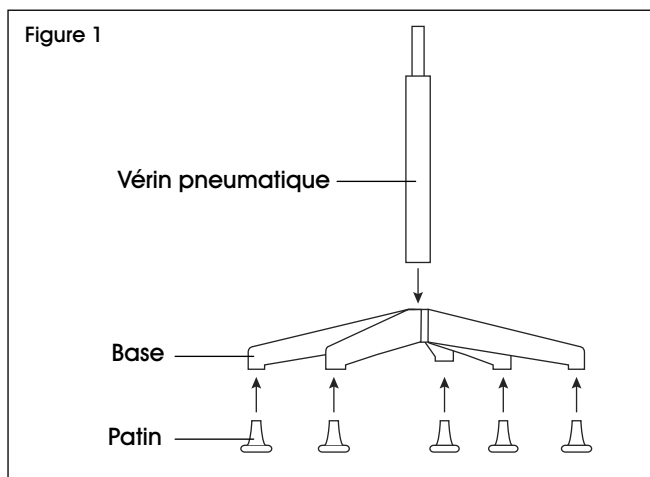
Repose-pied x 1



Vérin
pneumatique x 1

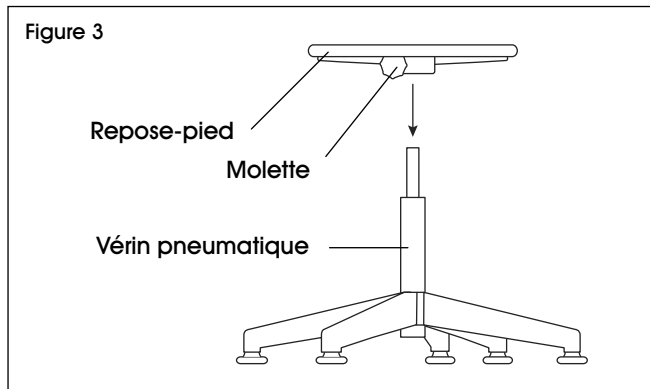
ASSEMBLAGE

1. Insérez les patins dans les pieds de la base à cinq branches. Tournez la base à l'endroit. Insérez le vérin pneumatique dans le centre de la base. (Voir Figure 1)
2. Insérez le montant du dossier dans la fente correspondante du mécanisme situé sous le siège. Serrez la molette pour le fixer. (Voir Figure 2)

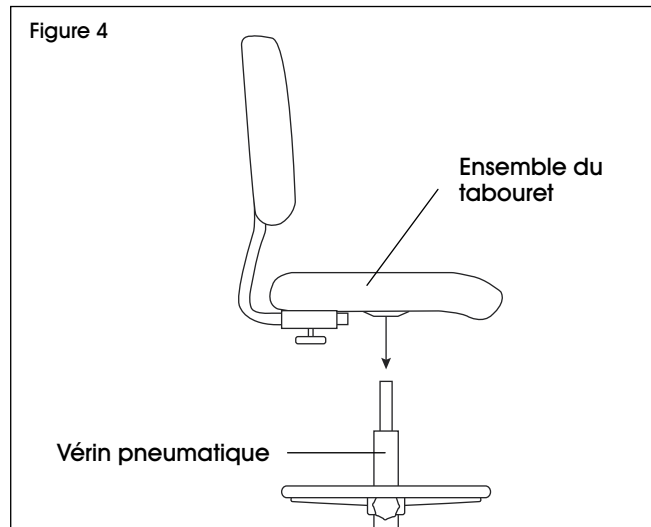


ASSEMBLAGE (SUITE)

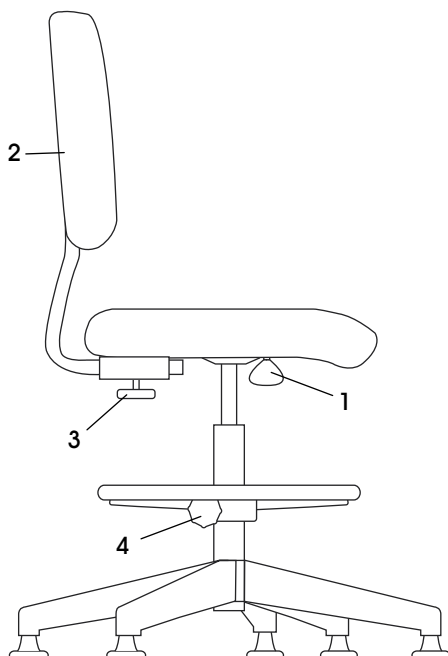
3. Faites glisser le repose-pied sur le vérin pneumatique et serrez la molette pour le fixer. (Voir Figure 3)



4. Abaissez lentement le tabouret sur le vérin pneumatique. Appuyez sur le siège pour le fixer. (Voir Figure 4)



RÉGLAGES DU TABOURET



1. Réglage de la hauteur du siège – Pour élever le siège, soulevez le levier avec peu ou sans poids sur le siège. Pour abaisser le siège, soulevez le levier en position assise.
2. Hauteur du dossier – Pour élever le dossier, soulevez-le jusqu'à ce qu'il s'enclenche à la hauteur voulue. Pour abaisser le dossier, soulevez-le à sa hauteur maximale afin de déclencher le mécanisme à cliquet, puis poussez-le à la hauteur minimale.
3. Profondeur d'assise – Pour régler la profondeur d'assise, desserrez la molette et faites glisser le dossier vers l'intérieur ou l'extérieur. Réglez le dossier à la profondeur d'assise désirée et serrez la molette pour le fixer.
4. Hauteur du repose-pied – Pour ajuster la hauteur du repose-pied, desserrez la molette et faites glisser le repose-pied vers le haut ou le bas. Réglez le repose-pied à la hauteur désirée et serrez la molette pour le fixer.

ULINE

1-800-295-5510
uline.ca