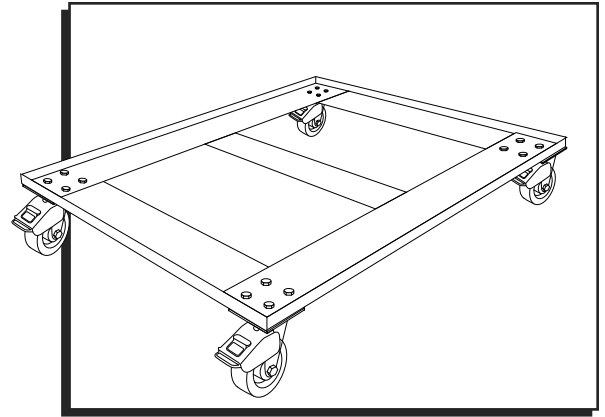


ULINE H-4054, H-4055
H-4056
**COLLAPSIBLE BULK
CONTAINER DOLLY**

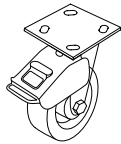
1-800-295-5510
uline.com



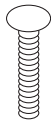
TOOL NEEDED



PARTS



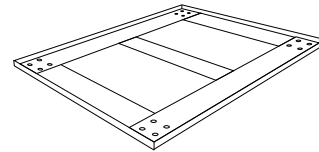
Caster with Total Lock
Brake x 4



Bolt x 16



Locknut x 16



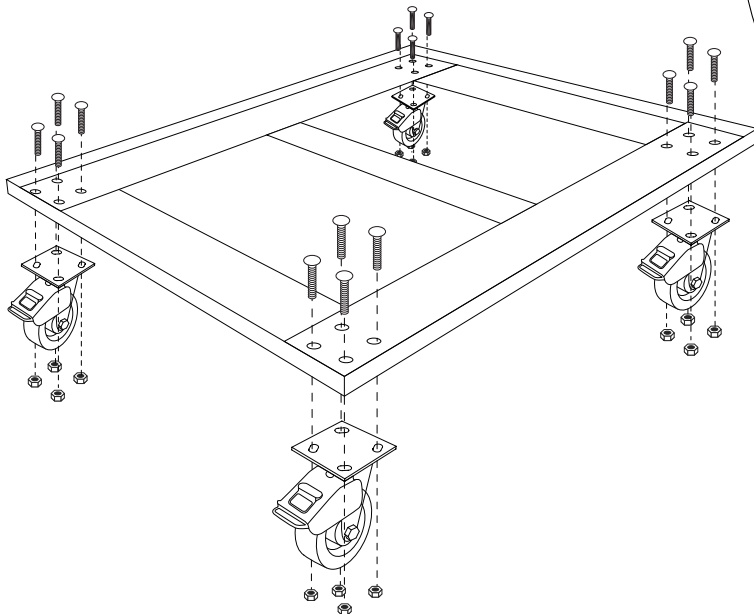
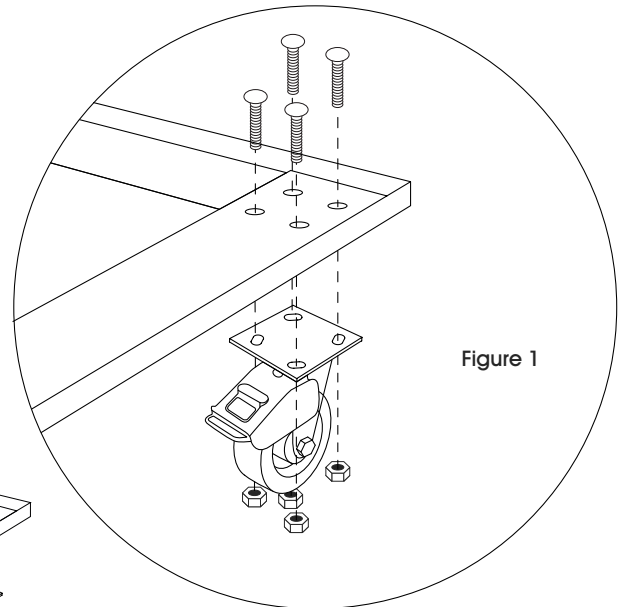
Dolly Frame x 1

ASSEMBLY

1. Align caster plate with bolt holes on dolly frame.
Insert four bolts through dolly frame into caster plate.
Attach bolts with locknuts. (See Figure 1)

 **NOTE:** Insert bolt into side of locknut that does not have plastic seal.

2. Tighten locknuts with a 17 mm wrench.
3. Repeat for remaining casters.





H-4054, H-4055
H-4056

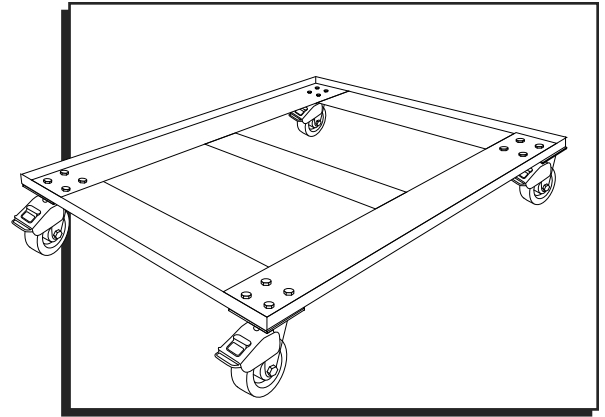
800-295-5510
uline.mx

PLATAFORMA PARA CONTENEDOR PLEGABLE DE CARGA A GRANEL

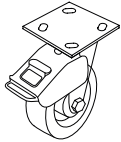
HERRAMIENTA NECESARIA



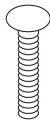
Llave 17 mm



PARTES



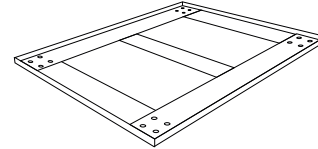
4 Ruedas con Seguro
de Freno Total



16 Pernos



16 Tuercas
de Seguridad



1 Marco de Plataforma

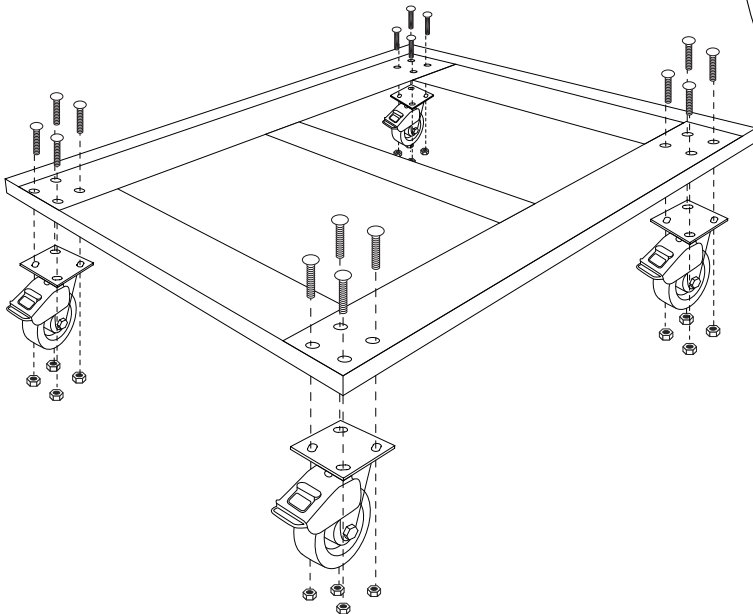
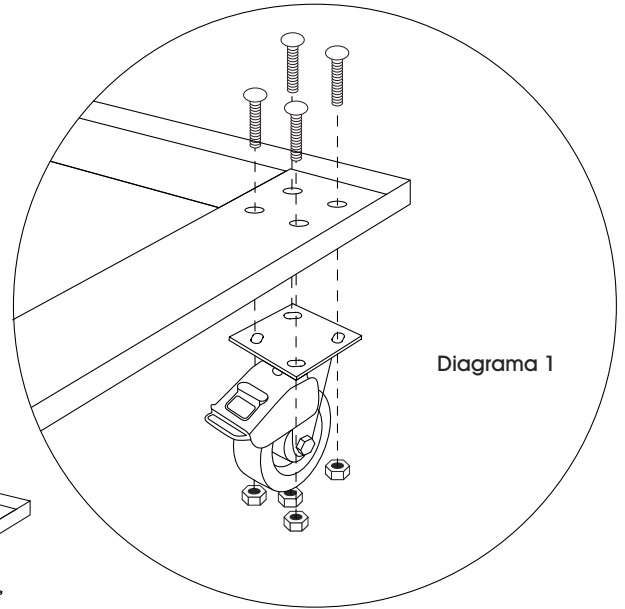
ENSAMBLE

1. Alinee la placa de la rueda con los orificios del perno en el marco de la plataforma. Inserte cuatro pernos a través del marco de la plataforma a la placa de la rueda. Fije los pernos con las tuercas de seguridad. (Vea Diagrama 1)



NOTA: Inserte el perno en el extremo de la tuerca de seguridad que no tenga sello plástico.

2. Ajuste las tuercas de seguridad con una llave de 17 mm.
3. Repita el proceso con las ruedas restantes.



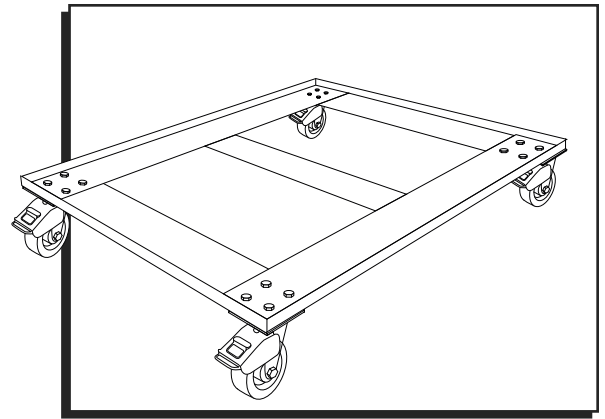
ULINEH-4054, H-4055
H-40561-800-295-5510
uline.ca

SOCLE ROULANT POUR CONTENANTS DE VRAC DÉMONTABLES

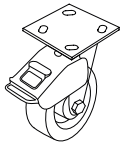
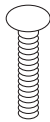
OUTIL REQUIS



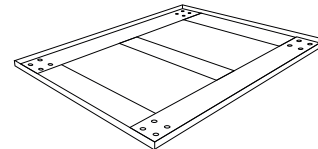
Clé 17 mm



PIÈCES

Roulette pivotante avec
frein Total Lock x 4

Boulon x 16

Écrou
freiné x 16

Cadre de chariot x 1

MONTAGE

1. Alignez le support de roulette pivotante avec les trous de boulon du cadre de chariot. Insérez quatre boulons dans le support de roulette pivotante en les enfilant à travers le cadre de chariot. Fixez les boulons avec les écrous freinés. (Voir figure 1)

**REMARQUE :** Insérez le boulon à travers le côté de l'écrou freiné n'ayant pas une couche en plastique.

2. Serrez les écrous freinés avec une clé 17 mm.
3. Répétez cette procédure pour les roulettes pivotantes restantes.

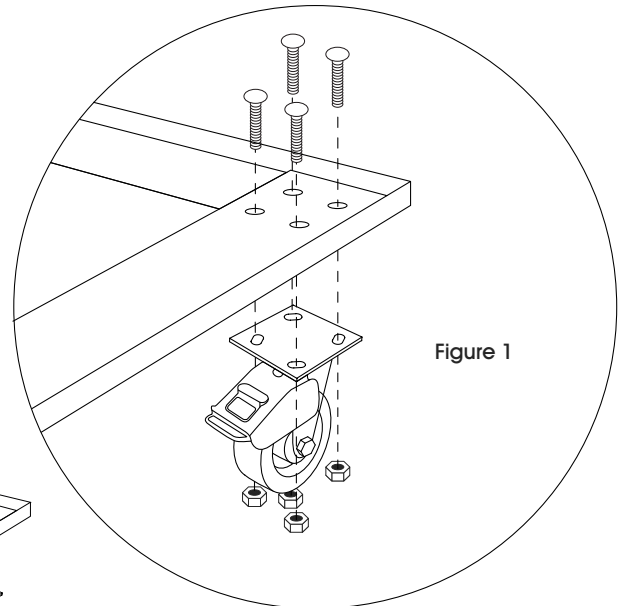


Figure 1

