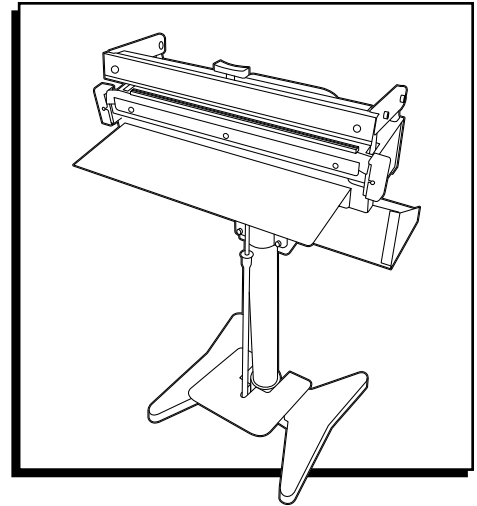


# **ULINE** H-4015, H-4016 FOOT OPERATED SEALER WITH CUTTER

1-800-295-5510  
uline.ca



## **ASSEMBLY**

Insert Stand into Foot Pedal Base and screw tight with two short screws.

### **TO ATTACH SEALING HEAD:**

1. Place Head on top of Stand.
2. Align large hole on Sealing Head Base Bracket with screw holes on Stand, and screw Sealing Head to top of Stand. Angle Sealing Head to proper position and secure with Sealing Head Angle Knobs on both sides of bracket.

### **TO ATTACH ROLL BRACKET:**

1. Fit Roll Bracket onto Stand and place Small Roll Bracket Plate on opposite side of Stand.
2. Align four screw holes on Small Roll Bracket Plate and Roll Bracket.
3. Screw tightly to immobilize Roll Bracket on Stand.
4. To adjust height of Roll Bracket on Stand, loosen 4 screws and slide bracket up or down as needed.

### **TO ATTACH FOOT PEDAL ROD:**

1. Place hook of rod through Pull Screw.
2. Drop T-shaped end through open slit of Foot Pedal and twist to lock in small notches on underside of Foot Pedal.
3. To adjust length of Foot Pedal Rod, detach bottom of rod from Foot Pedal, then screw bottom half of rod up or down as needed.

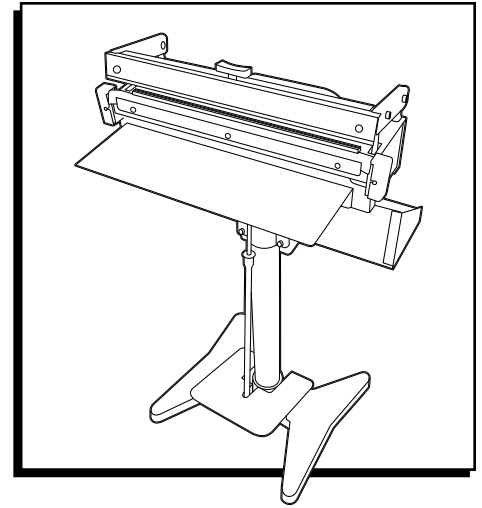
## **OPERATION**

1. Connect Power Cord to outlet.
2. Fit poly tubing/bag roll on the Roll Bracket and feed film under the Roll Alignment Bar.
3. Turn on the Power Switch and set Timer Knob to lowest setting that produces a good seal for bag thickness. Thicker bags need a higher setting.
4. Pull tubing/bag between the sealing jaws and press down on the Foot Pedal to begin sealing.
5. When Sealing Light goes out, hold Foot Pedal down for 2-4 seconds, slide Cutting Blade across Cutting Blade Bracket to cut bag, then release.
6. Once foot is lifted, sealing jaws are released and bag can be removed.

# **ULINE** H-4015, H-4016

## **SELLADORA CON CORTADORA ACCIONADA CON EL PIE**

1-800-295-5510  
uline.ca



### **ENSAMBLE**

Inserte el soporte en la base del pedal y atorníllelo fuerte usando dos tornillos cortos.

#### **PARA FIJAR EL CABEZAL DE SELLADO:**

1. Coloque el cabezal en la parte superior del soporte.
2. Alinee el orificio grande del soporte de la base del cabezal de sellado con los orificios de los tornillos del soporte y atornille el cabezal de sellado a la parte superior del soporte. Coloque en ángulo el cabezal de sellado para alcanzar la posición adecuada y fíjelo con las perillas en ángulo del cabezal de sellado a ambos lados del soporte.

#### **PARA FIJAR EL SOPORTE DEL RODILLO:**

1. Coloque el soporte del rodillo en el soporte y coloque la placa chica del soporte del rodillo en el lado opuesto del soporte.
2. Alinee los cuatro orificios de tornillos del soporte del rodillo y placa chica del soporte del rodillo.
3. Atornille de manera ajustada para inmovilizar el soporte del rodillo al soporte.

4. Para ajustar la altura del soporte del rodillo en el soporte, afloje los 4 tornillos y deslice el soporte arriba o abajo según sea necesario.

#### **PARA FIJAR LA VARILLA DEL PEDAL:**

1. Inserte el gancho de la varilla a través del tornillo de agarre.
2. Deje caer el extremo en T a través de la ranura abierta del pedal y gírelo para trabarlo en las pequeñas muescas de la parte inferior del pedal.
3. Para ajustar la altura de la varilla del pedal, libere el extremo inferior de la varilla del pedal y luego atornille la mitad inferior de la varilla hacia arriba o hacia abajo según sea necesario.

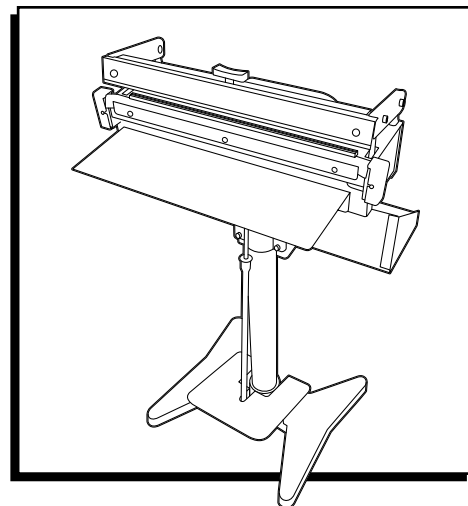
### **FUNCIONAMIENTO**

1. Conecte el cable eléctrico a la salida.
2. Coloque una bolsa/rollo de polietileno tubular en el soporte del rodillo e inserte la película por debajo de la barra de alineación del rodillo.
3. Gire el interruptor de potencia y ponga el temporizador en la configuración más baja posible que produzca un buen sello para el grosor de la bolsa. Las bolsas más gruesas requerirán una configuración más alta.

4. Jale el tubular/bolsa a través de las mordazas de sellado y presione el pedal para comenzar el sellado.
5. Cuando la luz de sellado se apague, mantenga el pedal presionado durante 2-4 segundos, deslice el soporte de la navaja para cortar la bolsa y luego libérela.
6. Una vez que levante el pie, se liberarán las mordazas de sellado y podrá retirar la bolsa.

# **ULINE** H-4015, H-4016 SCELLEUSE MANŒUVRÉE AU PIED AVEC OUTIL DE COUPE

1-800-295-5510  
uline.ca



## ASSEMBLAGE

Insérez le pied dans la base de la pédale et vissez fermement à l'aide de deux vis courtes.

### POUR FIXER LA TÊTE DE SCELLAGE :

1. Placez la tête sur le dessus du pied.
2. Alignez le grand trou du support de la base de la tête de scellage avec les trous de vis sur le pied, puis vissez la tête de scellage sur le dessus du pied. Inclinez la tête de scellage à la position appropriée et fixez à l'aide des boutons inclinés de la tête de scellage de chaque côté du support.

### POUR FIXER LE SUPPORT DE ROULEAU :

1. Installez le support de rouleau sur le pied et placez la petite plaque de support de rouleau du côté opposé du pied.
2. Alignez les quatre trous de vis sur la petite plaque de support de rouleau et le support de rouleau.
3. Vissez fermement pour immobiliser le support de rouleau sur le pied.

4. Pour ajuster la hauteur du support de rouleau sur le pied, desserrez quatre vis et glissez le support vers le haut ou vers le bas au besoin.

### POUR FIXER LA TRINGLE DE PÉDALE :

1. Placez le crochet de la tringle à travers la vis de tirage.
2. Déposez l'extrémité en T à travers la fente ouverte de la pédale et tournez-la pour la verrouiller dans les petites encoches sur le dessous de la pédale.
3. Pour ajuster la longueur de la tringle de pédale, détachez le bas de la tige de pédale, puis vissez la moitié inférieure de la tige vers le haut ou vers le bas au besoin.

## FONCTIONNEMENT

1. Branchez le cordon d'alimentation dans une prise de courant.
2. Installez le tube en polyéthylène/rouleau de sacs sur le support de rouleau et faites passer la pellicule sous la barre d'alignement du rouleau.
3. Mettez l'interrupteur d'alimentation en position de marche et ajustez le bouton de minuterie au réglage le plus faible pour assurer un scellage approprié selon l'épaisseur de sac. Les sacs plus épais nécessitent un réglage plus élevé.
4. Tirez le tube/sac entre les mâchoires et appuyez sur la pédale pour commencer le scellage.
5. Lorsque la lumière de scellage s'éteint, maintenez la pédale enfoncée pendant 2 à 4 secondes, faites glisser la lame de coupe le long du support de la lame de coupe, puis relâchez.
6. Une fois la pédale relevée, les mâchoires sont relâchées et le sac peut être enlevé.