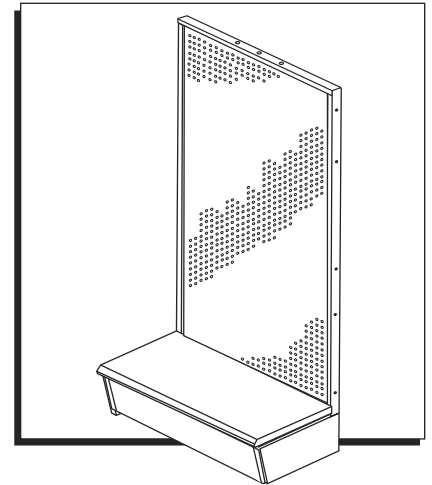


ULINE H-3867 ECONOMY GONDOLA SHELVING

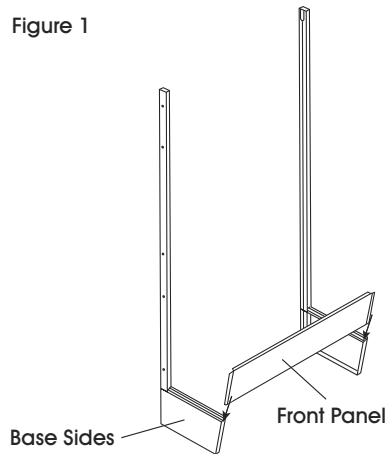
1-800-295-5510
uline.com



ASSEMBLY

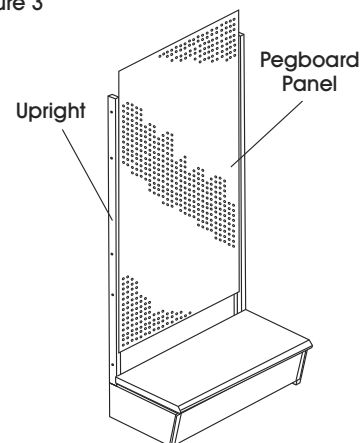
1. Insert front panel into front base sides.
(See Figure 1)

Figure 1



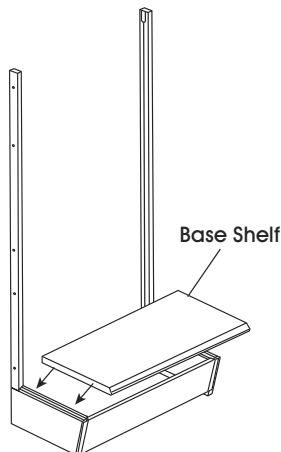
3. Insert pegboard back panel into track in uprights and slide down until it rests in channel in the back of the base shelf. (See Figure 3)

Figure 3



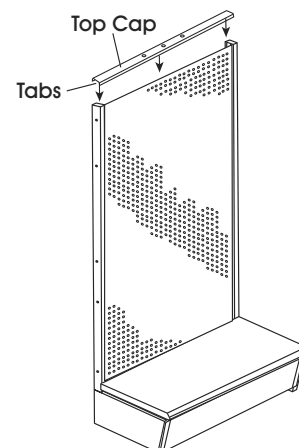
2. Place bottom shelf on the base sides.
(See Figure 2)

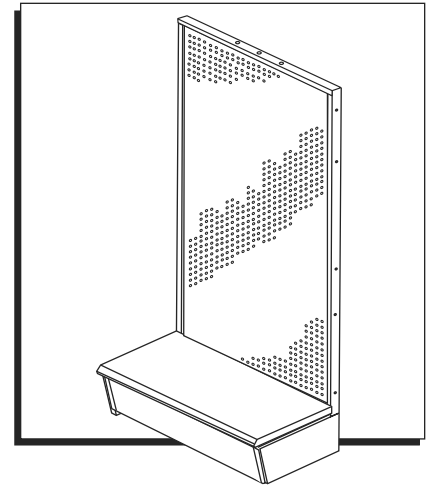
Figure 2



4. To attach top cap, bend tabs down to correct position and place over top of unit. (See Figure 4)

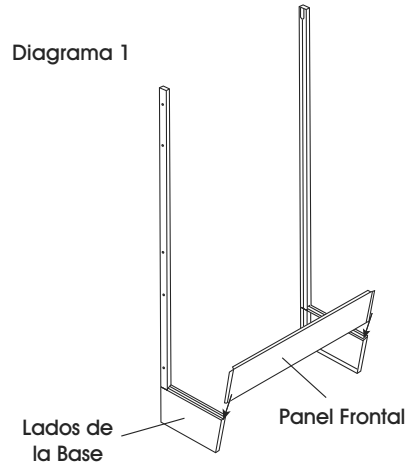
Figure 4



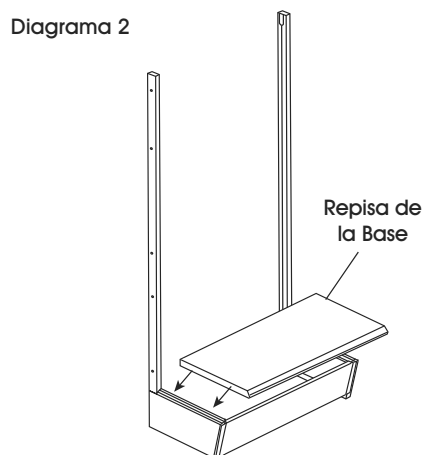


ENSAMBLE

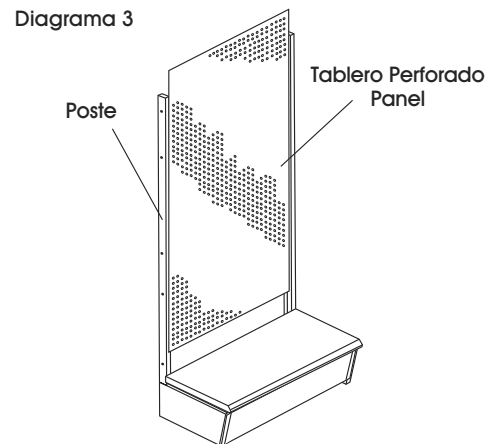
1. Inserte el panel frontal dentro de los lados de la base frontal. (Vea Diagrama 1)



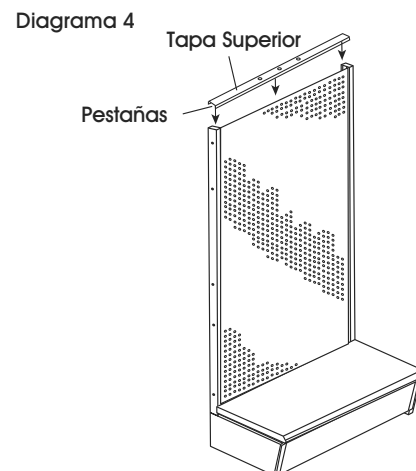
2. Coloque la repisa inferior sobre los lados de la base. (Vea Diagrama 2)

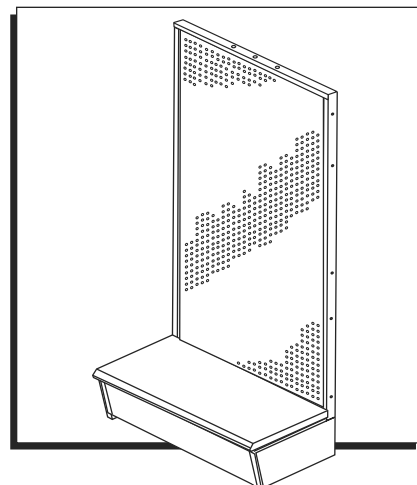


3. Inserte la parte posterior del tablero perforado dentro de los rieles en los postes y deslícelos hacia abajo hasta que descansen sobre el canal en la parte posterior de la base de la repisa. (Vea Diagrama 3)



4. Para fijar la tapa superior, doble las pestañas hacia abajo para corregir la posición y colóquela sobre la parte superior de la unidad. (Vea Diagrama 4)

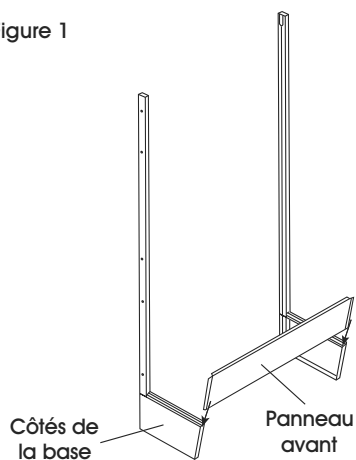




MONTAGE

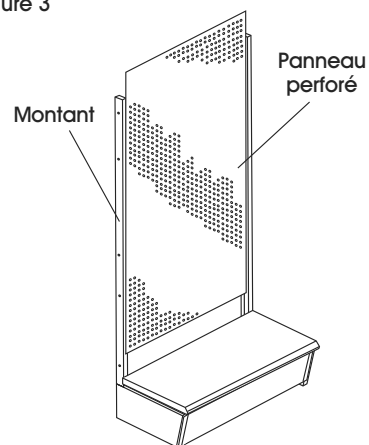
1. Insérez le panneau avant dans les côtés de la base. (Voir Figure 1)

Figure 1



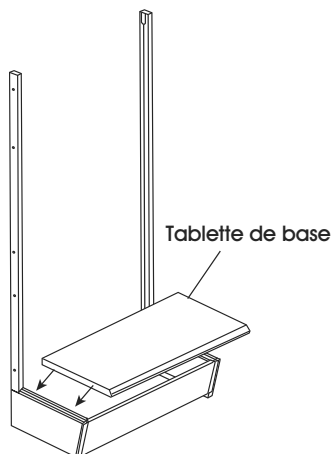
3. Insérez le panneau perforé dans les glissières des montants et faites-le glisser jusqu'à ce qu'il repose sur l'arrière de la base. (Voir Figure 3)

Figure 3



2. Placez la tablette inférieure sur les côtés de la base. (Voir Figure 2)

Figure 2



4. Pour installer le couvercle supérieur, courbez les languettes en position adéquate et placez-le au-dessus de l'unité. (Voir Figure 4)

Figure 4

