

ULINE

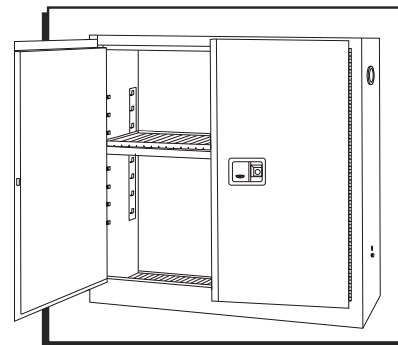
CORROSIVE, FLAMMABLE AND PESTICIDE STORAGE CABINETS

1-800-295-5510
uline.com

TOOL NEEDED



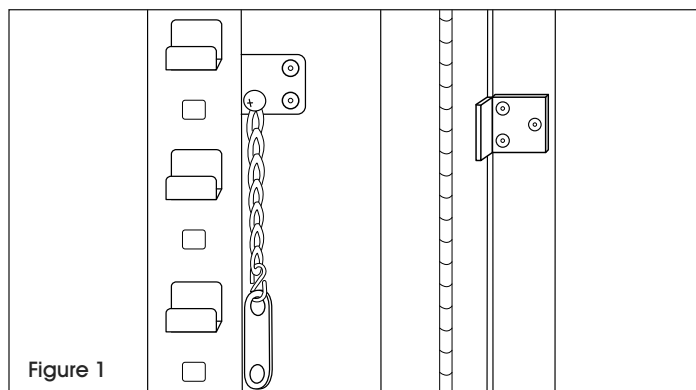
5/16" (8 mm) Socket Wrench



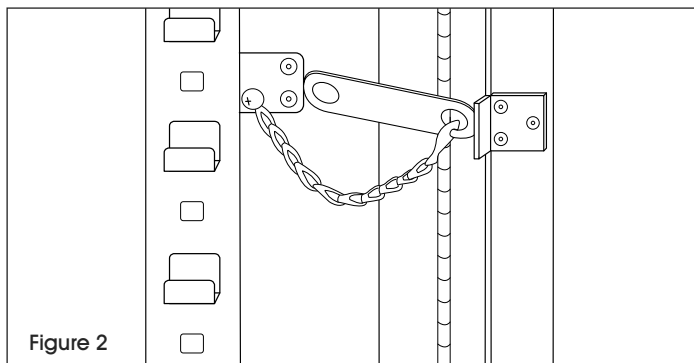
SELF-CLOSING CABINET INSTRUCTIONS

1. Install fusible link assembly with screw. (See Figure 1)

 **NOTE:** Brackets are located half-way down inside of right-hand door.




2. To hold doors open, prop link between brackets. (See Figure 2)

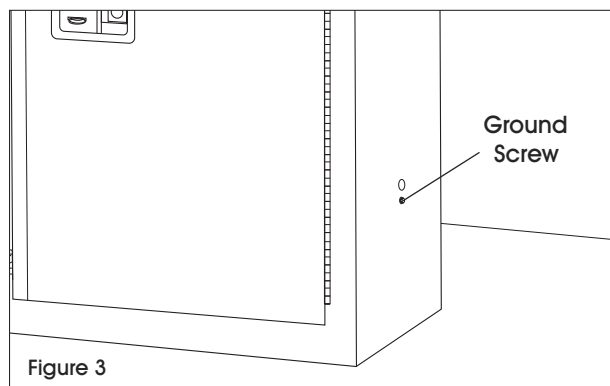


GROUNDING INSTRUCTIONS

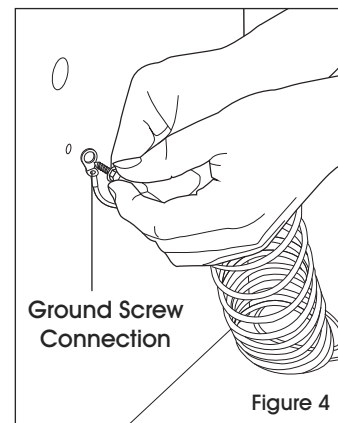
 **NOTE:** To ensure safety in facilities, it's important to eliminate the chance of an electrostatic discharge while handling flammable fluids.

 **CAUTION!** If user will dispense Class 1 flammable liquids from a container held within safety cabinet, ground the cabinet. As an industry best practice, it is recommended to ground the cabinet when dispensing Class 2 combustible liquids if the liquids are near, at, or above the liquid's flashpoint temperature. Be aware of these external and internal grounding considerations.

1. For exterior cabinet grounding, locate the safety cabinet's ground screw just below the green dot on the right-hand side. (See Figure 3)

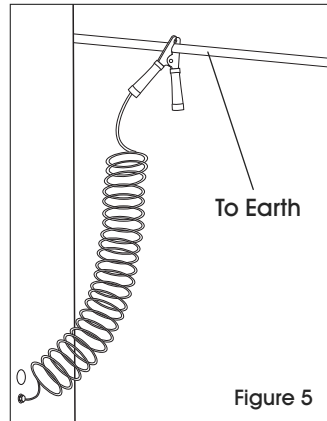


2. Use a 5/16" (8 mm) wrench or nut driver to loosen screw. (See Figure 4) Attach the ground wire and retighten screw.

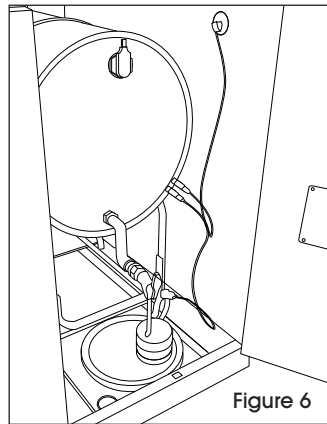


GROUNDING INSTRUCTIONS CONTINUED

3. Attach the other end of the ground wire to a ground bus or ground rod. Ground cabinet to earth. (See Figure 5) Refer to NFPA 77 for further information.



4. For internal cabinet grounding, when dispensing liquids inside a safety cabinet, it is important to ensure good electrical continuity through metal-to-metal contact of ground wires. (See Figure 6)



RECOMMENDATIONS:

- Use commercially available grounding wires, as they are made for industrial service duty.
- Make sure all connections are secure.
- After making connections, user should discharge by touching ground before opening containers.
- Follow these guidelines to help comply with the law when dispensing Class 1 flammable liquids, and help eliminate the chance of a static electrical discharge and the dangerous ignition of vapors.



NOTE: The information contained herein was prepared by the manufacturer and is provided as a service to our customers. Uline is not responsible for the accuracy or completeness of this information.



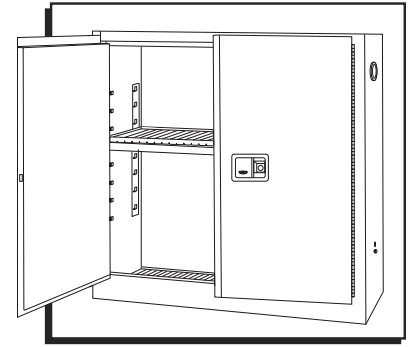
NOTE: With painted products, user may have to remove some paint to contact metal. Some ground clamps have cone points or sharp teeth designed to pierce the paint. Wiggle clamp until you are sure the clamp's sharp points are through the paint, making contact with metal. To be on the safe side, sand off a small area of paint where clamp is attached.

GABINETES PARA ALMACENAMIENTO DE CORROSIVOS, INFLAMABLES Y PESTICIDAS

HERRAMIENTA NECESARIA



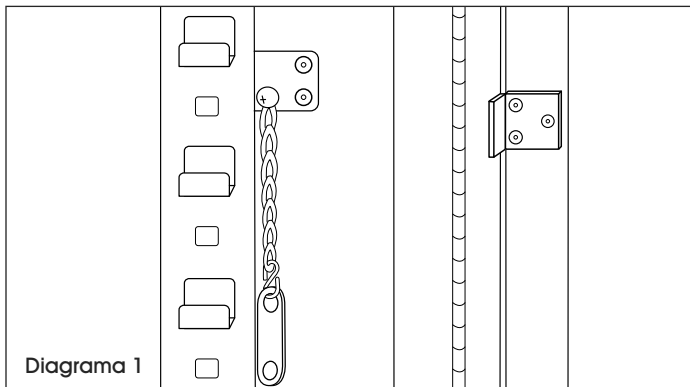
Llave de Dado 5/16" (8 mm)



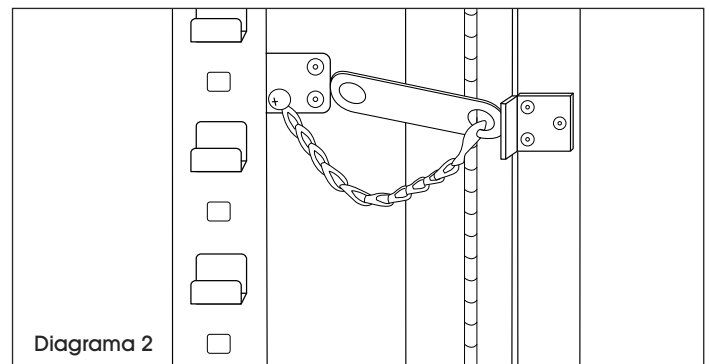
INSTRUCCIONES PARA GABINETE AUTOCERRABLE

1. Instale el ensamblaje del eslabón fusible con tornillo. (Vea Diagrama 1)

 **NOTA:** Los soportes se encuentran en medio dentro de la puerta derecha.




2. Para que las puertas queden abiertas, mantenga el eslabón entre los soportes. (Vea Diagrama 2)

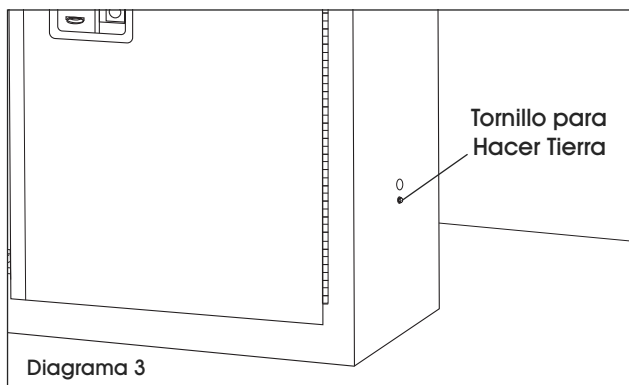


INSTRUCCIONES PARA HACER TIERRA

 **NOTA:** Para garantizar la seguridad del edificio, es importante eliminar el riesgo de una descarga electrostática mientras se manipulan los líquidos inflamables.

 **¡PRECAUCIÓN!** Si el usuario va a despachar líquidos inflamables Clase 1 de un contenedor que se encuentra dentro del gabinete de seguridad, el gabinete debe hacer tierra. Como una buena práctica de la industria, se recomienda que el gabinete haga tierra cuando se despachan combustibles líquidos Clase 2, si estos se encuentran cerca, en o sobre la temperatura en su punto de combustión. Considere estos factores internos y externos para hacer tierra.

1. Para hacer tierra en un gabinete para exteriores, localice el tornillo de seguridad del gabinete precisamente abajo del punto verde al lado derecho. (Vea Diagrama 3)

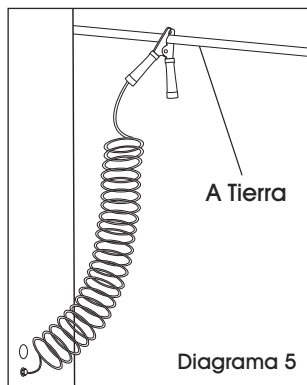


2. Utilice la llave de 5/16" (8 mm) o un desarmador para aflojar el tornillo. (Vea Diagrama 4) Fije el cable de tierra y apriete el tornillo de nuevo.

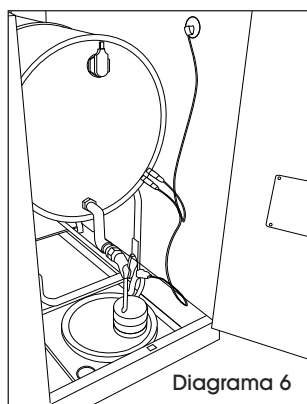


CONTINUACIÓN DE INSTRUCCIONES PARA HACER TIERRA

3. Fije el otro extremo del cable de tierra a una barra o varilla de tierra. Conecte el gabinete a tierra. (Vea Diagrama 5) Para mayor información vea NFPA 77.



4. Para hacer tierra internamente en el gabinete, cuando despache líquidos en el interior del gabinete de seguridad, es importante que se asegure una buena continuidad eléctrica a través del contacto de metal con metal de los cables de tierra. (Vea Diagrama 6)



RECOMENDACIONES:

- Utilice los cables comerciales que hay disponibles, pues están hechos para el servicio de uso industrial.
- Debe verificar que las conexiones eléctricas estén ajustadas.
- Después hacer las conexiones, el usuario debe hacer tierra para descargarse antes de abrir los contenedores.
- Cuando se despachen líquidos inflamables Clase 1 siga estos lineamientos como guía para cumplir con las leyes y ayudarse a eliminar la posibilidad de una descarga eléctrica y el riesgo de ignición de vapores.



NOTA: La información contenida aquí fue preparada por el fabricante y se proporciona como un servicio a nuestros clientes. Uline no es responsable de la precisión o integridad de esta información.



NOTA: Con productos pintados, el usuario debe quitar algo de la pintura para hacer contacto con el metal. Algunas abrazaderas de tierra tienen puntos de cono o dientes afilados para perforar la pintura. Mueva la abrazadera hasta que se asegure de que los puntos afilados de la abrazadera pasaron a través de la pintura e hicieron contacto con el metal. Para estar seguro, lije una área pequeña de la pintura donde está sujeta la abrazadera.

ULINE

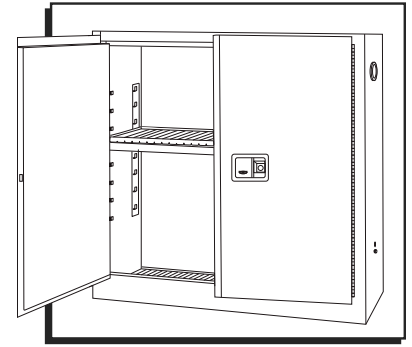
ARMOIRE DE RANGEMENT POUR PESTICIDES, PRODUITS INFLAMMABLES ET CORROSIFS

1-800-295-5510
uline.ca

OUTIL REQUIS



Clé à douilles de 8 mm (5/16 po)



INSTRUCTIONS POUR L'ARMOIRE À FERMETURE AUTOMATIQUE

1. Installez l'ensemble du maillon fusible avec une vis.
(Voir Figure 1)

 **REMARQUE :** Les supports se trouvent à mi-hauteur à l'intérieur de la porte droite.

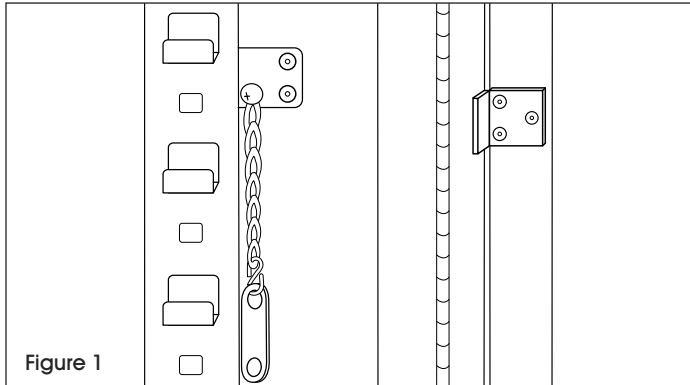


Figure 1

2. Pour maintenir les portes ouvertes, passez le maillon entre les supports. (Voir Figure 2)

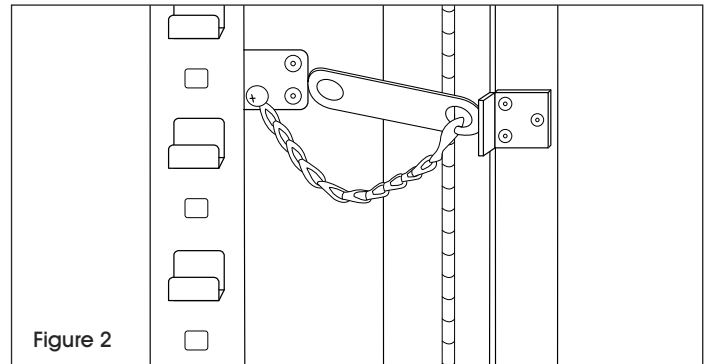



Figure 2

INSTRUCTIONS DE MISE À LA TERRE

 **REMARQUE :** Afin d'assurer la sécurité en entrepôt, il est important d'éliminer tout risque de décharge électrostatique lors de la manipulation de liquides inflammables.

 **MISE EN GARDE!** Si l'utilisateur distribue des liquides inflammables de classe 1 dont le contenant est entreposé dans l'armoire de rangement, mettez l'armoire à la terre. Il est recommandé par l'industrie de mettre l'armoire de rangement à la terre lors de la distribution de liquides combustibles de classe 2 si ces liquides sont à leur point d'inflammation, ou dépassent cette température. Prenez connaissance de ces considérations de mise à la terre externe et interne.

1. Pour la mise à la terre externe de l'armoire, repérez la vis de mise à la terre située sous le point vert sur le côté droit de l'armoire. (Voir Figure 3)

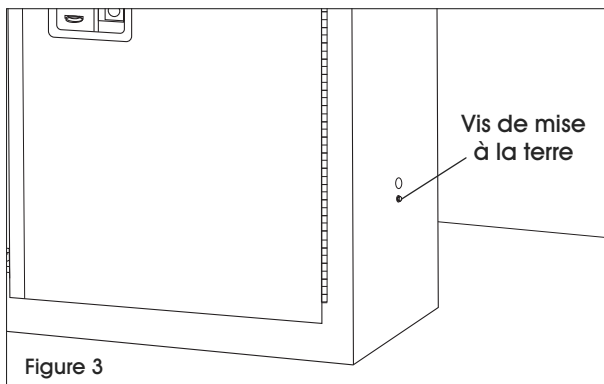


Figure 3

2. Desserrez la vis à l'aide d'une clé de 8 mm (5/16 po) ou d'un tourne-écrou. (Voir Figure 4) Fixez le câble de mise à la terre et resserrez la vis.

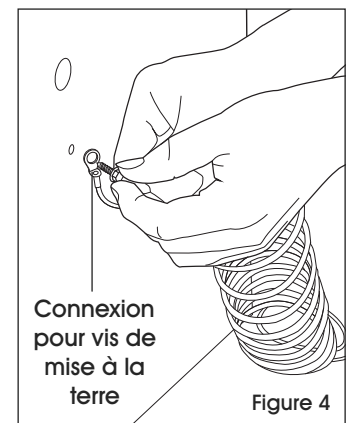


Figure 4

INSTRUCTIONS DE MISE À LA TERRE SUITE

3. Fixez l'autre extrémité du câble à une barre omnibus ou une tige de mise à la terre. Mettez l'armoire à la terre. (Voir Figure 5)
Référez-vous à NFPA 77 pour plus d'informations.

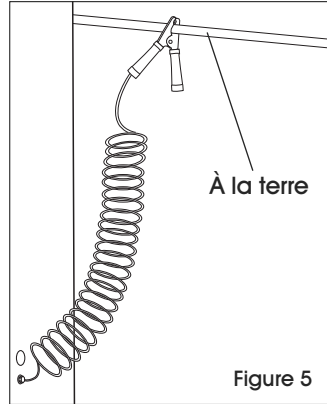


Figure 5

4. Pour la mise à la terre intérieure de l'armoire, il est important d'assurer une bonne continuité électrique par l'intermédiaire d'un contact métal sur métal des conducteurs de terre lors de la distribution de liquides. (Voir Figure 4)

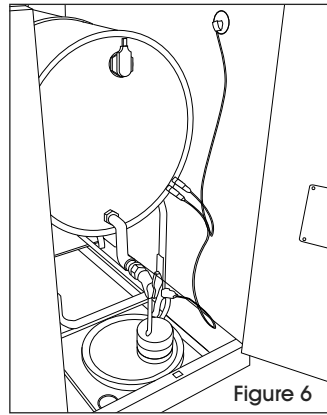


Figure 6

RECOMMANDATIONS :

- Utilisez les câbles de mise à la terre disponibles dans le commerce spécialement conçus pour l'usage industriel.
- Assurez-vous que toutes les connexions sont sécurisées.
- Après avoir effectué les connexions, l'utilisateur doit se décharger en touchant le sol avant d'ouvrir tout contenant.
- Suivre ces directives permet de rester en conformité avec la loi lors de la distribution de liquides inflammables de classe 1, et minimise le risque de décharge d'électricité statique et d'inflammation dangereuse de vapeurs.



REMARQUE : Les présentes informations sont rédigées par le fabricant et sont fournies à nos clients à titre de service. Uline n'est pas responsable de l'exactitude ou de l'exhaustivité de ces informations.



REMARQUE : L'utilisateur peut avoir à retirer la peinture des produits peints pour assurer le contact métal. Certains colliers de mise à la terre possèdent des bouts pointus ou tranchants conçus pour percer la peinture. Faites bouger le collier pour vous assurer que les bouts pointus traversent la peinture et sont en contact avec le métal. Pour plus de sécurité, poncez la peinture de la surface en contact avec le collier.