

ULINE

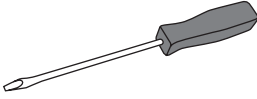
LOCKER SLOPING TOPS

1-800-295-5510
uline.com

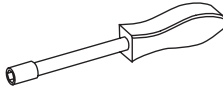
TOOLS NEEDED



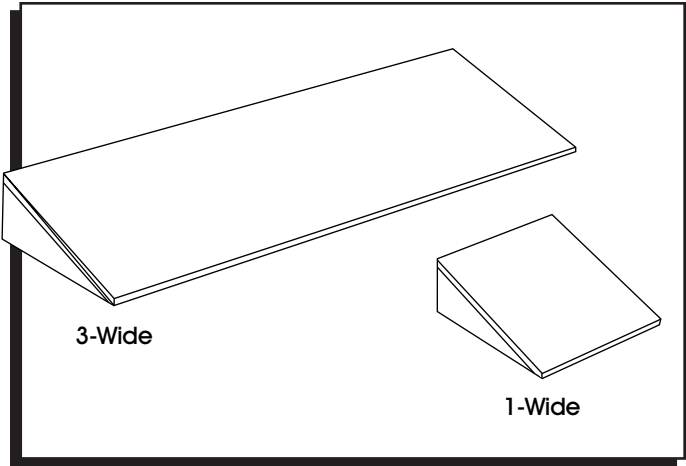
Electric drill with
3/16" bit



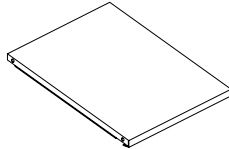
Slotted
screwdriver



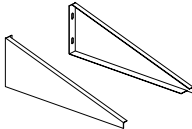
11/32" nut driver or
socket



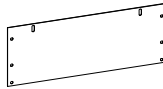
PARTS



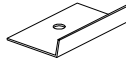
Top Plate x 1



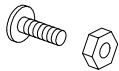
Side Plate x 1



Back Plate x 1



Retaining Clip
For 1-Wide x 1
For 3-Wide x 2



8-32 x 1/2" Bolt & Nut
For 1-Wide x 9
For 3-Wide x 12

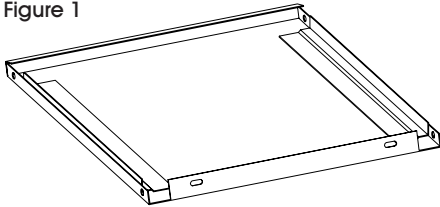
INSTALLATION INSTRUCTIONS



CAUTION! Some parts may have sharp edges. **CARE** must be taken when handling various pieces to avoid injury. For safety, wear work gloves when assembling or performing any maintenance on lockers.

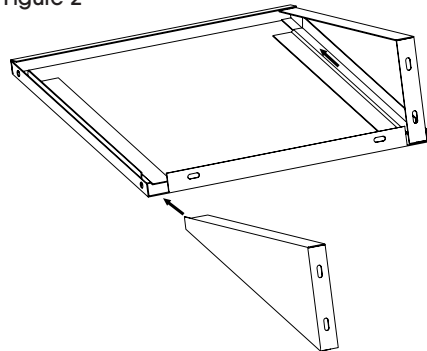
- 1. Place the top plate upside down on a flat, smooth surface. (See Figure 1)

Figure 1



- 2. Slide the right and left side plates into the retaining strips of the top plate. (See Figure 2)

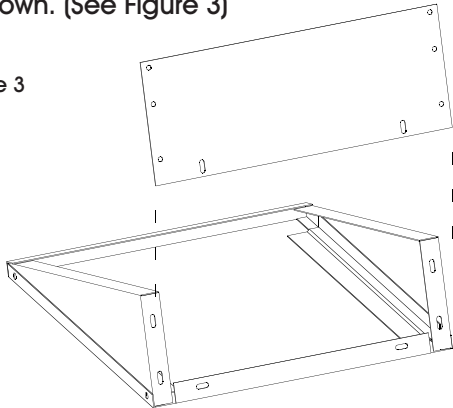
Figure 2



NOTE: If the flange on the side plates does not fit into the retaining strips, you have the side plates upside down.

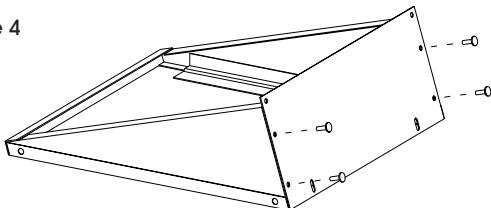
- 3. Place the back plate against the flanges on the outside of the top and sides. Note that the small round holes which are very near the edge on the back plate should be facing upward as shown. (See Figure 3)

Figure 3



- 4. Fasten the back to the sides with four #8-32 x 1/2 inch bolts and nuts. (See Figure 4)

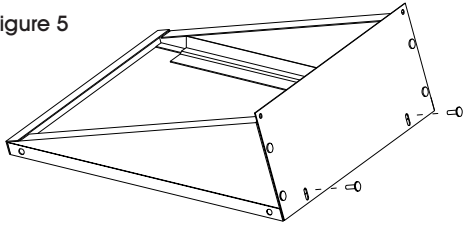
Figure 4



INSTALLATION INSTRUCTIONS CONTINUED

5. Also fasten the back to the top along the return bend, using two #8-32 x 1/2" bolts and nuts on a one-wide unit, or four #8-32 x 1/2" bolts and nuts on a three-wide unit. (See Figure 5)

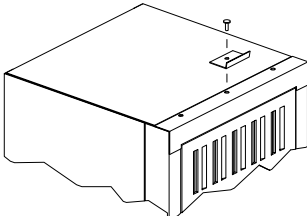
Figure 5




6. The sloping top assembly should now be a firm structure, and is ready to attach to the top of the locker as described beginning in Step 7.

7. Install retaining clip(s) to the locker, using one #8-32 x 1/2" bolt and nut in the existing hole(s) on top of the locker. (For one-wide tops, attach just one clip; for three-wide tops, use two clips.) Do not tighten yet. (See Figure 6)

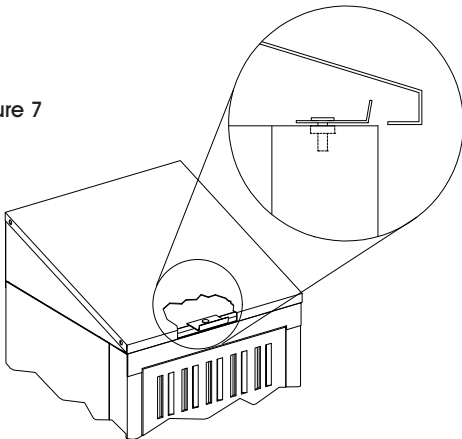
Figure 6



 **NOTE:** On some locker units, the existing hole may contain a rivet. If so, use a drill with a 3/16" bit to remove the rivet before installing retaining clips.

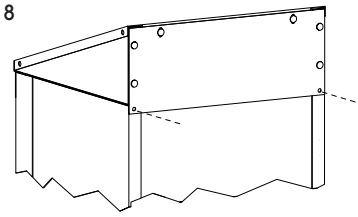
8. Slip the front ledge of the sloping top under the retaining clip, and let the back of the sloping top extend over the rear of the locker. (See Figure 7)

Figure 7



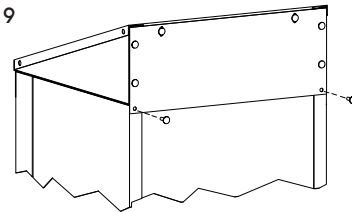
9. Using a drill and 3/16" bit, drill two holes through the holes in the backplate and into the rear of the locker. (See Figure 8)

Figure 8



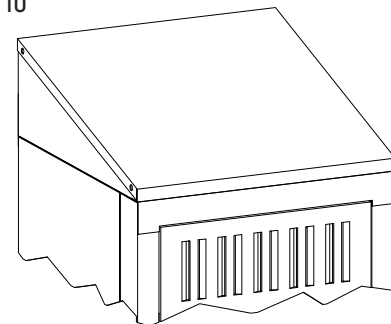
10. Install #8-32 x 1/2" bolts and nuts in the holes you just drilled. (See Figure 9)

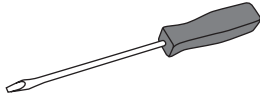
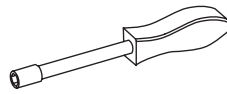
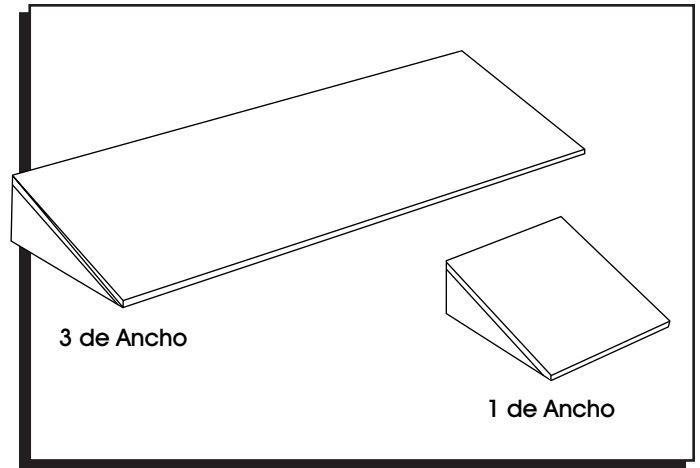
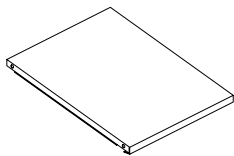
Figure 9



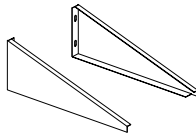
11. Tighten all hardware. Don't forget to tighten the nut under each retaining clip. Your sloping top is now installed. (See Figure 10)

Figure 10

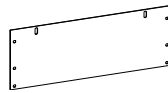


**SUPERFICIES
INCLINADAS PARA LOCKER****HERRAMIENTAS NECESARIAS**Taladro Eléctrico
con Broca de 3/16"Desarmador
RanuradoLlave de Tuercas/de
Dado de 11/32"**PARTES**

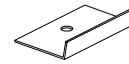
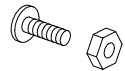
1 Placa Superior



1 Placa Lateral



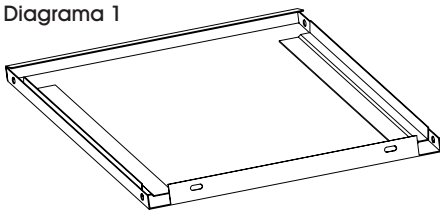
1 Placa Posterior

Clip de Retención
1 para 1 de Ancho
2 para 3 de AnchoPerno y tuerca de 8-32 x 1/2"
9 para 1 de Ancho
12 para 3 de Ancho**INSTRUCCIONES DE INSTALACIÓN**

¡PRECAUCIÓN! Algunas partes pueden tener bordes filosos. Debe tenerse **CUIDADO** al manipular las distintas piezas para evitar lesiones. Para su seguridad, use guantes de trabajo para ensamblar las partes o realizar tareas de mantenimiento en los lockers.

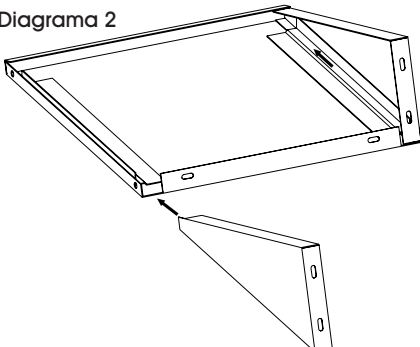
1. Coloque la placa superior boca abajo sobre una superficie plana y lisa. (Vea Diagrama 1)

Diagrama 1



2. Deslice las placas laterales derecha e izquierda en las guías de retención de la placa superior. (Vea Diagrama 2)

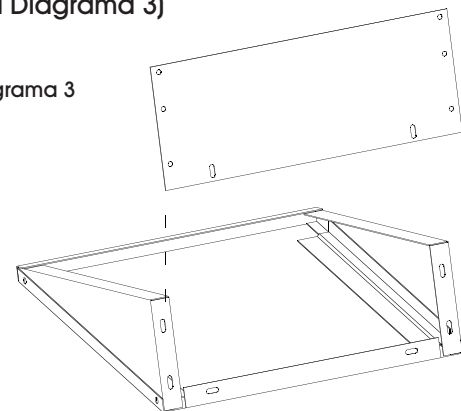
Diagrama 2



NOTA: Si la brida de las placas laterales no cabe en las guías de retención, tiene las placas laterales boca abajo.

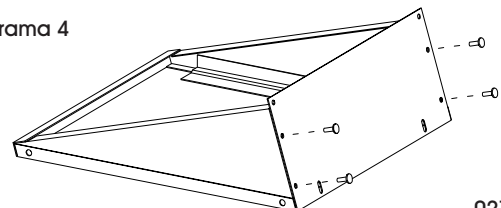
3. Coloque la placa posterior contra las bridas del exterior de la parte superior y los laterales. Tenga en cuenta que los pequeños orificios redondos que están muy cerca del borde en la placa posterior deberán mirar hacia arriba como se muestra. (Vea Diagrama 3)

Diagrama 3



4. Fije la parte posterior a los laterales usando cuatro pernos y tuercas de #8-32 x 1/2". (Vea Diagrama 4)

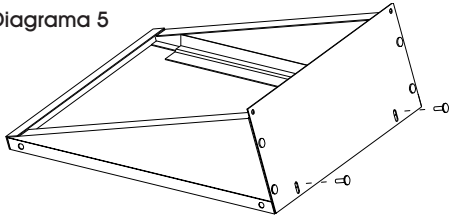
Diagrama 4



CONTINUACIÓN DE INSTRUCCIONES DE INSTALACIÓN

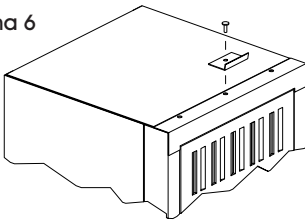
5. Fije también la parte posterior a la superior a lo largo de la curva de regreso usando dos pernos y tuercas de #8-32 x 1/2" en las unidades de uno de ancho o cuatro pernos y tuercas de #8-32 x 1/2" en las unidades de tres de ancho. (Vea Diagrama 5)

Diagrama 5



6. El ensamble de la superficie inclinada será ahora una estructura firme y está lista para fijarse a la parte superior de un locker como se describe a partir del Paso 7.
7. Coloque clip(s) de retención en el locker, usando un perno y una tuerca de #8-32 x 1/2", en el/los orificio(s) existente(s) en la parte superior del locker. (En el caso de superficies de uno de ancho, coloque un solo clip. Para superficies de tres de ancho, coloque dos clips). No los apriete aún. (Vea Diagrama 6)

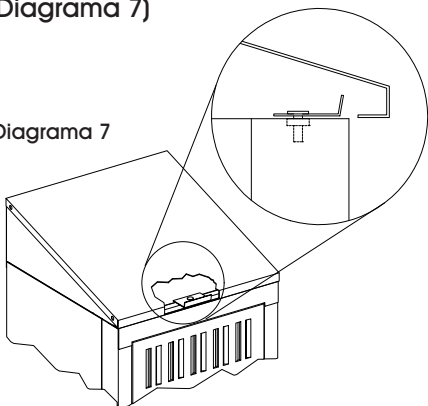
Diagrama 6



NOTA: En algunas unidades de lockers, el orificio existente podría contener un remache. Si este es el caso, use un taladro con una broca de 3/16" para quitar el remache antes de colocar los clips de retención.

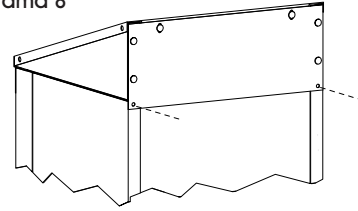
8. Deslice el tope delantero de la superficie inclinada por debajo del clip de retención y deje que la parte posterior de la superficie inclinada se extienda por la parte posterior del locker. (Vea Diagrama 7)

Diagrama 7



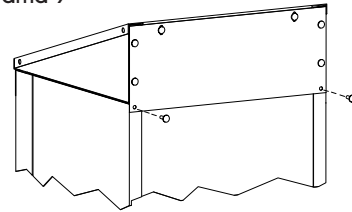
9. Usando un taladro con una broca de 3/16", taladre dos orificios a través de los orificios de la placa posterior y a través de la parte posterior del locker. (Vea Diagrama 8)

Diagrama 8



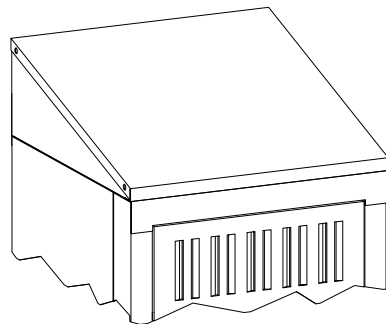
10. Inserte pernos y tuercas de #8-32 x 1/2" en los orificios que acaba de taladrar. (Vea Diagrama 9)

Diagrama 9



11. Apriete todos los accesorios. No se olvide de apretar la tuerca ubicada debajo de cada clip de retención. Su superficie inclinada está ahora instalada. (Vea Diagrama 10)

Diagrama 10



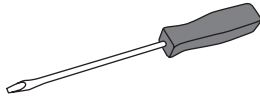
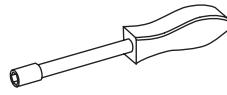
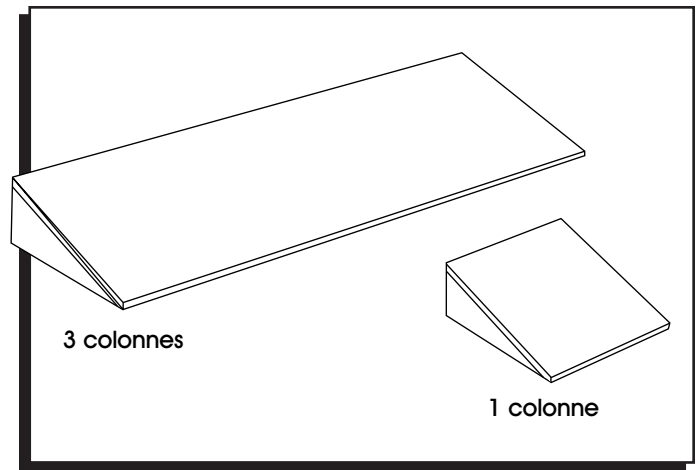
ULINE

DESSUS INCLINÉ POUR CASIER

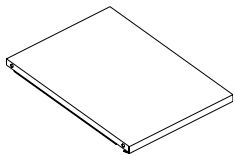
1-800-295-5510

uline.ca

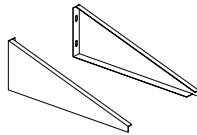
OUTILS REQUIS

Perceuse électrique avec
mèche de 3/16 poTournevis pour
écrous à fenteTournevis à douille ou
douille de 11/32 po

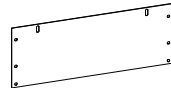
PIÈCES



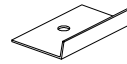
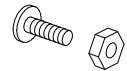
Plaque supérieure x 1



Plaque latérale x 1



Plaque arrière x 1

Attache de retenue
Pour unité à une colonne x 1
Pour unité à trois colonnes x 2Boulon et écrou 8-32 x 1/2 po
Pour unité à une colonne x 9
Pour unité à trois colonnes x 12

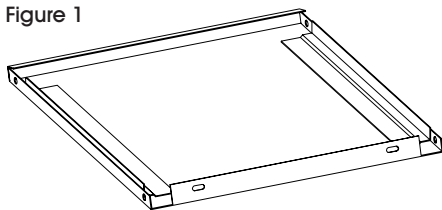
INSTRUCTIONS D'INSTALLATION



MISE EN GARDE! Certaines pièces peuvent avoir des bords tranchants. FAITES ATTENTION lorsque vous manipulez les diverses pièces, afin d'éviter les blessures. Pour votre sécurité, portez des gants de travail lors de l'assemblage ou de tout entretien sur les casiers.

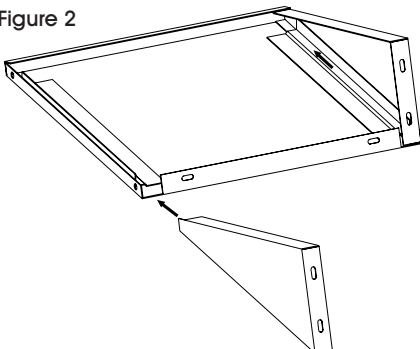
1. Déposez la plaque supérieure à l'envers sur une surface plane et lisse. (Voir Figure 1)

Figure 1



2. Glissez les plaques latérales droite et gauche dans les bandes de retenue de la plaque supérieure. (Voir Figure 2)

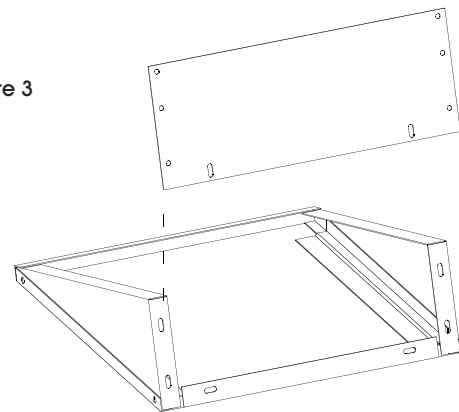
Figure 2



REMARQUE : Si la bride sur les plaques latérales ne s'ajuste pas aux bandes de retenue, c'est que les plaques sont à l'envers.

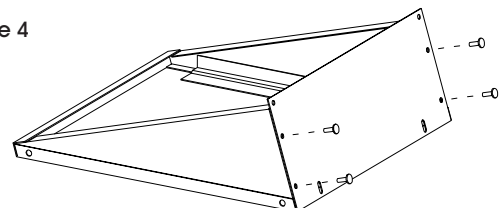
3. Placez la plaque arrière contre les brides sur le côté extérieur du dessus et des côtés. Veuillez noter que les petits trous ronds situés près du bord de la plaque arrière doivent être orientés vers le haut comme illustré. (Voir Figure 3)

Figure 3



4. Fixez l'arrière aux côtés à l'aide de quatre boulons et écrous n° 8-32 x 1/2 po. (Voir Figure 4)

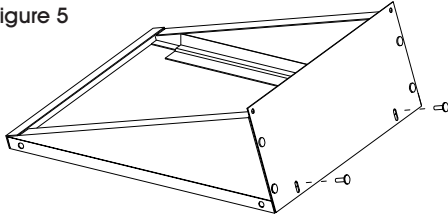
Figure 4



INSTRUCTIONS D'INSTALLATION SUITE

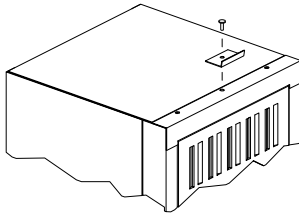
5. Fixez également l'arrière au dessus le long du coude double à l'aide de deux boulons et écrous n° 8-32 x 1/2 po pour une unité à une colonne ou quatre boulons et écrous n° 8-32 x 1/2 po pour une unité à trois colonnes. (Voir Figure 5)

Figure 5



6. L'assemblage du dessus incliné doit maintenant être une structure solide, et prêt à être fixé au dessus du casier comme décrit à partir de l'étape 7.
7. Installez la ou les attaches de retenue dans le casier à l'aide d'un boulon et d'un écrou n° 8-32 x 1/2 po dans le ou les trous existants sur le dessus du casier. (Pour les dessus à une colonne, fixez une seule attache; pour les dessus à trois colonnes, utilisez deux attaches.) Ne serrez pas pour l'instant. (Voir Figure 6)

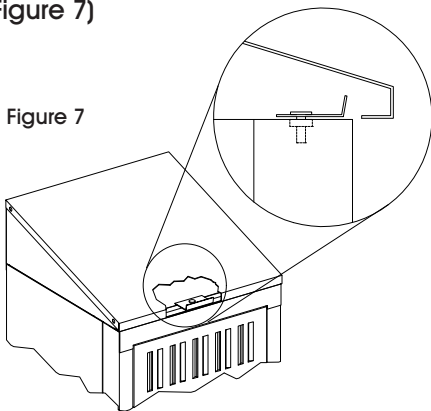
Figure 6



- REMARQUE :** Sur certaines unités de casier, le trou existant peut contenir un rivet. Si tel est le cas, utilisez une perceuse avec une mèche de 3/16 po pour enlever le rivet avant d'installer les attaches de retenue.

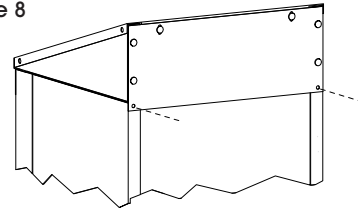
8. Glissez le rebord avant du dessus incliné sous l'attache de retenue, et laissez l'arrière du dessus incliné dépasser sur l'arrière du casier. (Voir Figure 7)

Figure 7



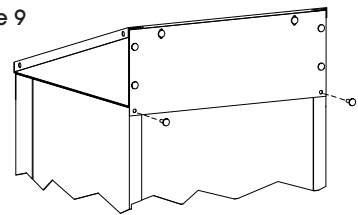
9. À l'aide d'une perceuse munie d'une mèche de 3/16 po, percez deux trous dans les trous de la plaque arrière et dans l'arrière du casier. (Voir Figure 8)

Figure 8



10. Installez des boulons et des écrous n° 8-32 x 1/2 po dans les trous que vous venez de percer. (Voir Figure 9)

Figure 9



11. Serrez toute la quincaillerie. N'oubliez pas de serrer l'écrou sous chaque attache de retenue. Votre dessus incliné est maintenant installé. (Voir Figure 10)

Figure 10

