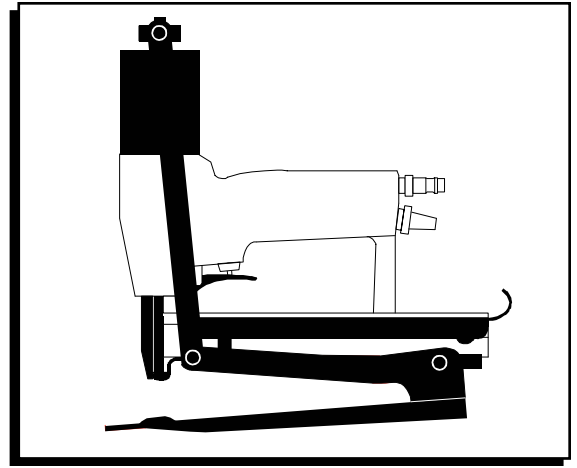


# ULINE H-3531 KIHLBERG PNEUMATIC PLIER STAPLER

1-800-295-5510  
uline.com

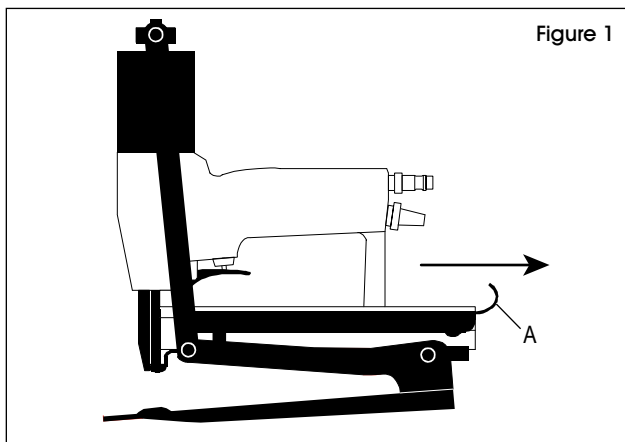


## OPERATION

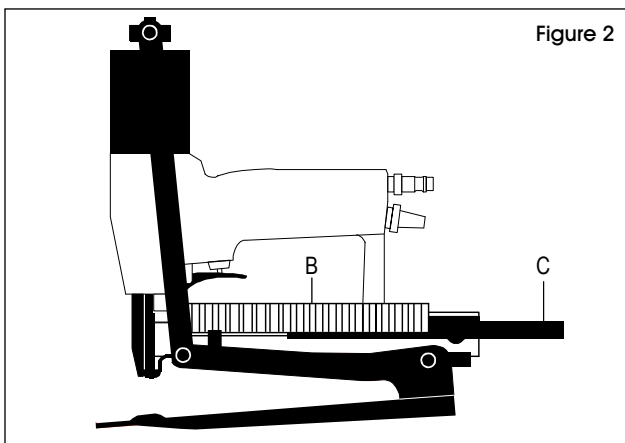
### LOADING THE MAGAZINE

The correct type of staples for the tool is marked on the righthand side of the magazine. Load the magazine as follows:

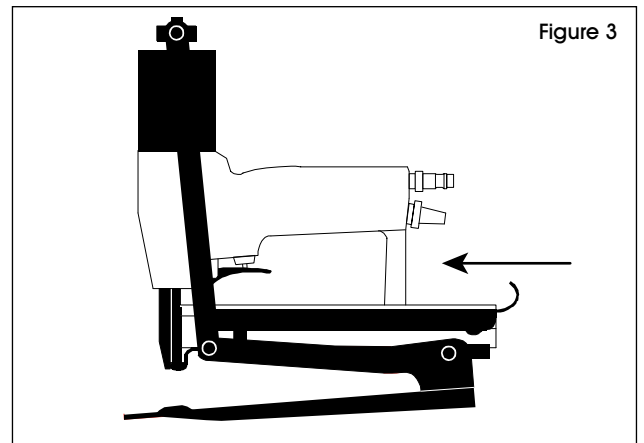
1. Pull the magazine lid (A) all the way out. (See Figure 1)



2. Place the staple strip (B) into the staple rail (C) from the lefthand side. (See Figure 2)



3. Push the lid all the way forward until it clicks into place. (See Figure 3)



### USING THE STAPLER



**WARNING!** Place the stapler on a stable work surface. Do not drive staples into hard or brittle materials. Do not drive staples at too steep an angle or too close to the edge of the work. Doing so may cause injury. Be sure that the stapler is not pointed at yourself or anyone else when connecting it to the compressed air line. To avoid damage, never fire the stapler when it is empty.

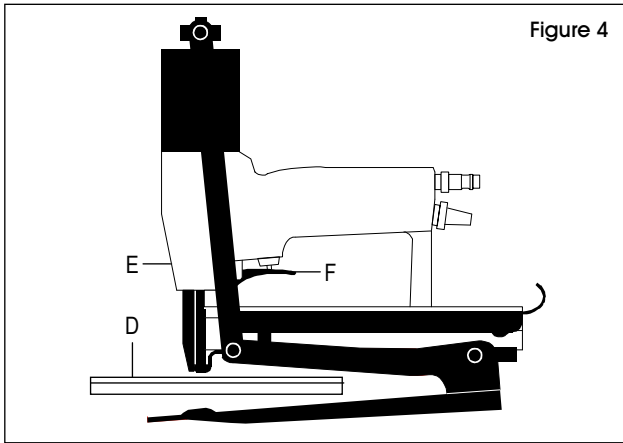
1. Adjust the air pressure to the lowest setting to drive the staples to the desired depth. Start at approximately 5.5 bar and raise by 0.5 bar increments until the correct operating pressure is found.



**CAUTION!** Never exceed 7 bar air pressure.

## OPERATION CONTINUED

- Place the item to be stapled (D) below the stapler head (E). (See Figure 4) Pull the trigger (F).



## REMOVING STUCK STAPLES



**WARNING!** Always disconnect the tool from the air supply, empty the magazine, and read the safety warnings before starting maintenance.

- Pry the door open from the lefthand side with a screwdriver.
- Remove any staple remnants inside the tool nozzle and close the door again until it clicks shut.

## SAFETY WARNINGS



**NOTE:** Read the following warnings to prevent injuries to yourself and those around you.

- Never use oxygen, combustible gases, CO<sub>2</sub>, steam or high pressure gas tanks as power sources. The stapler may explode and cause serious injury.
- Use only dry, clean, pressure-regulated compressed air to drive the stapler.
- Eye protection must always be worn by the operator and others in the work area.
- Always use personal protection equipment as required, such as ear protection, hard hats, etc.
- Never use a defective stapler. Ensure the trigger operates properly and all screws and nuts are securely tightened at all times.
- Do not modify the stapler.
- Always disconnect the stapler from the air supply and empty the magazine when the stapler is not in use or when servicing.
- Never leave a loaded stapler unattended.
- Always assume that the stapler is loaded.
- No horseplay. Respect the stapler as a working implement.
- Never point the stapler at yourself or anyone else, whether it contains staples or not. Always remove finger from trigger when not driving staples.
- Connect the stapler to the compressed air line before loading staples. Maximum air pressure is 7 bar.
- Ensure that the air hose has the right dimension to avoid pressure drops which might cause malfunctioning. Minimum: 1/4".
- The stapler and the hose must have a coupling which automatically bleeds all air pressure from the stapler when it is disconnected.
- Avoid personal injury. Never hold your hand in the jaws of the stapler.
- Do not load the stapler with the trigger depressed.
- Use only Josef Kihlberg staples, type 779: Uline items S-18708 and S-18709.
- Always place yourself in a firmly balanced position when using or handling the stapler.

## MAINTENANCE

- Always disconnect the tool from the air supply, empty the magazine and read the safety warnings before starting maintenance.
- Check that all safety devices function properly, especially that the trigger moves freely and that all screws and nuts are securely tightened.
- This tool does not require special servicing. It only needs regular cleaning with a non-corrosive cleaning agent. Do not remove any parts for cleaning purposes.
- A small amount of lubricating oil is needed in the nipple each day or 10 drops once a week to ensure safe functioning.
- At high frequency stapling lubricating oil is recommended.
- Contact Uline for more information: 1-800-295-5510.

## SPECIFICATIONS

MFG. PART NO.	HEIGHT	LENGTH	WIDTH	WEIGHT	STAPLES	LENGTH	MAGAZINE CAPACITY
JK20T779L	250 mm	375 mm	68 mm	2.1kg	779	8-16 mm	168

- Air pressure:
  - Approx. 5-6 bar working pressure
  - 7 bar maximum air pressure
  - 100 psi maximum working air pressure
- The stapler is designed for use with original Josef Kihlberg staples only
- Magazine loading: Loaded from above
- Firing of the stapler: Single shot firing
- Air consumption per shot. :0,3 l at 6 bar operating pressure

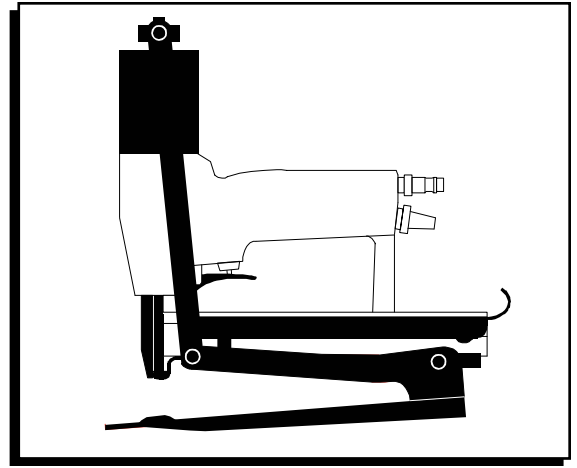
**ULINE**

-800-295-5510  
uline.com

**ULINE** H-3531

**KIHLBERG  
ENGRAPADORA  
NEUMÁTICA  
TIPO PINZA**

800-295-5510  
uline.mx

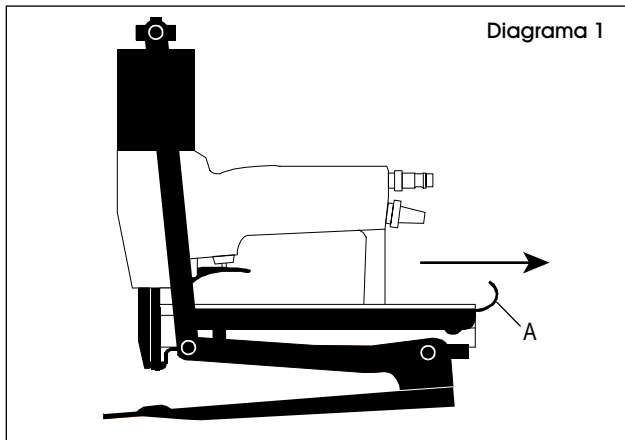


## FUNCIONAMIENTO

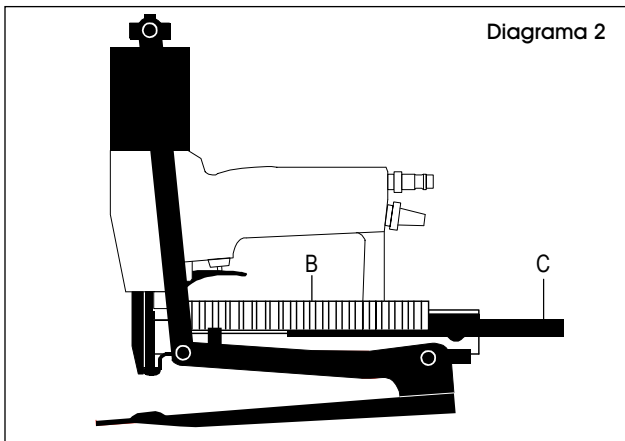
### CARGUE EL CARTUCHO

La clase correcta de grapas para la herramienta está indicada a la derecha del cartucho. Cargue el cartucho de la siguiente forma:

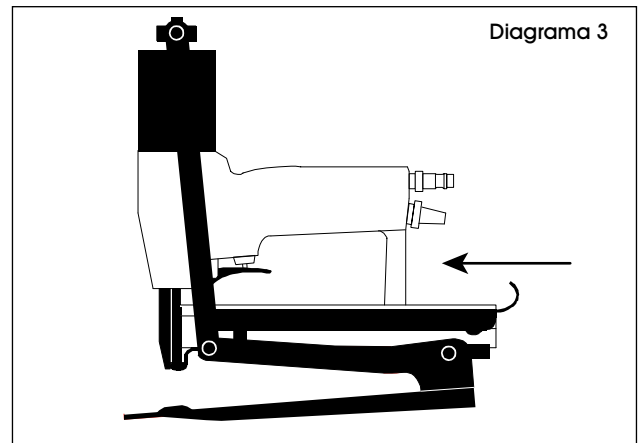
1. Jale la tapa del cartucho (A) completamente hacia afuera. (Vea Diagrama 1)



2. Coloque la tira de grapas (B) por el lado izquierdo de la engrapadora en el canal cargador (C). (Vea Diagrama 2)



3. Cierre la tapa completamente hasta asegurarla de nuevo en su lugar. (Vea Diagrama 3)



### USE LA ENGRAPADORA



**¡ADVERTENCIA!** Coloque la engrapadora en una superficie de trabajo estable. No impulse grapas sobre materiales duros o frágiles. No impulse grapas en un ángulo demasiado pronunciado o demasiado cerca del borde del trabajo. Si lo hace, puede causar lesiones. Asegúrese de no apuntar la engrapadora hacia usted ni ninguna otra persona cuando esté conectada a la línea de aire comprimido. Para evitar daños, nunca dispare la engrapadora cuando esté vacía.

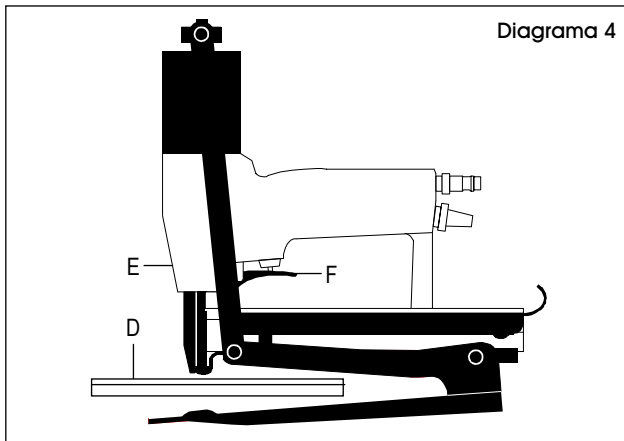
1. Ajuste la presión de aire a la posición más baja para impulsar las grapas a la profundidad deseada. Comience aproximadamente en 5.5 de la barra y aumente en incrementos de 0.5 de la barra hasta que encuentre la presión de funcionamiento correcta.



**¡PRECAUCIÓN!** Nunca exceda el 7 en la barra de la presión del aire.

## CONTINUACIÓN DE FUNCIONAMIENTO

- Coloque el artículo a engrapar (D) por debajo de la cabeza de la engrapadora (E). Jale el gatillo (F). (Vea Diagrama 4)



## RETIRAR GRAPAS ATASCADAS



**¡ADVERTENCIA!** Desconecte siempre la herramienta del suministro de aire, vacíe el cargador y lea las advertencias de seguridad antes de iniciar el mantenimiento.

- Abra la ventanilla desde la izquierda haciendo palanca con un desarmador.
- Retire cualquier remanente de grapas en la boquilla de la herramienta y cierre la ventanilla de nuevo hasta que oiga un clic.

## ADVERTENCIAS DE SEGURIDAD



**NOTA:** Lea las siguientes advertencias para evitar lesiones personales a usted y a quienes le rodean.

- Nunca use oxígeno, gases combustibles, CO<sub>2</sub>, vapor ni tanques de gas de alta presión como fuentes de energía. La engrapadora podría explotar y causar lesiones graves.
- Utilice solamente aire comprimido seco, limpio y con presión regulada para accionar la engrapadora.
- El operador y las demás personas en el área de trabajo siempre deben utilizar protección para los ojos.
- Utilice siempre el equipo de protección individual según sea necesario, tales como protección para los oídos, cascos, etc.
- Nunca utilice una engrapadora defectuosa. Asegúrese de que el gatillo funcione correctamente y de que todos los tornillos y tuercas estén bien apretados en todo momento.
- No modifique la engrapadora.
- Desconecte siempre la engrapadora del suministro de aire y vacíe el cargador cuando la engrapadora no esté en uso o cuando realice mantenimiento.
- Nunca deje una engrapadora cargada desatendida.
- Siempre suponga que la engrapadora está cargada.
- No juegue con la engrapadora. Considere la engrapadora una herramienta de trabajo.
- Nunca apunte la engrapadora hacia usted ni ninguna otra persona cuando, sin importar si tiene grapas o no. Siempre quite el dedo del gatillo cuando no esté engrapando.
- Conecte la engrapadora a la línea de aire comprimido antes de cargar las grapas. La presión de aire máxima es de 7 bar.
- Asegúrese de que la manguera de aire tiene la dimensión correcta para evitar caídas de presión que podrían causar un funcionamiento inadecuado. Mínimo: 6.35 mm (1/4").
- La engrapadora y la manguera deben tener un acoplamiento que elimine automáticamente toda la presión de aire de la engrapadora cuando está desconectada.
- Evite lesiones personales. Nunca ponga la mano en la boca de la engrapadora.
- No cargue la engrapadora con el gatillo oprimido.
- Use solamente grapas Josef Kihlberg, tipo 779: Artículos Uline S-18708 y S-18709.
- Al usar o manipular la engrapadora debe tener una posición corporal bien equilibrada y estable.

## MANTENIMIENTO

- Desconecte siempre la herramienta del suministro de aire, vacíe el cargador y lea las advertencias de seguridad antes de iniciar el mantenimiento.
- Compruebe que todos los dispositivos de seguridad funcionan correctamente, especialmente que el gatillo se mueva libremente y que todos los tornillos y tuercas estén bien apretados.
- Esta herramienta no requiere mantenimiento especial. Sólo necesita limpieza regular con un producto de limpieza no corrosivo. No desarme la engrapadora para limpiarla.
- Se debe echar una pequeña cantidad de aceite lubricante diariamente en la boquilla o 10 gotas una vez por semana para garantizar un funcionamiento seguro.
- Se recomienda usar aceite lubricante en el grapado de alta frecuencia.
- Contacte a Uline para más información: 800-295-5510.

## ESPECIFICACIONES

NO. DE PARTE DEL FABRICANTE	ALTURA	LARGO	ANCHO	PESO	GRAPAS	LARGO	CAPACIDAD DEL CARTUCHO
JK20T779L	250 mm	375 mm	68 mm	2.1 kg	779	8 a 16 mm	168

- Presión de aire:
  - Presión operativa de 5 a 6 en la barra aprox.
  - Presión máxima del aire de 7 en la barra
  - Presión de aire en funcionamiento de máximo 100 psi
- La engrapadora está diseñada para su uso con grapas originales Josef Kihlberg solamente
- Cómo cargar el cartucho: Se carga desde arriba
- Disparo de la engrapadora: Disparo de un solo tiro
- Consumo de aire por disparo: 0,3 a at 6 en la barra de presión operativa

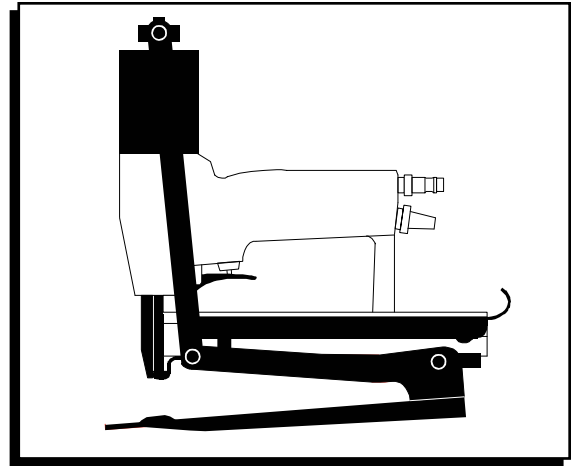
**ULINE**

800-295-5510  
uline.mx

**ULINE** H-3531

**KIHLBERG – PINCE-  
AGRAFEUSE  
PNEUMATIQUE**

1-800-295-5510  
uline.ca

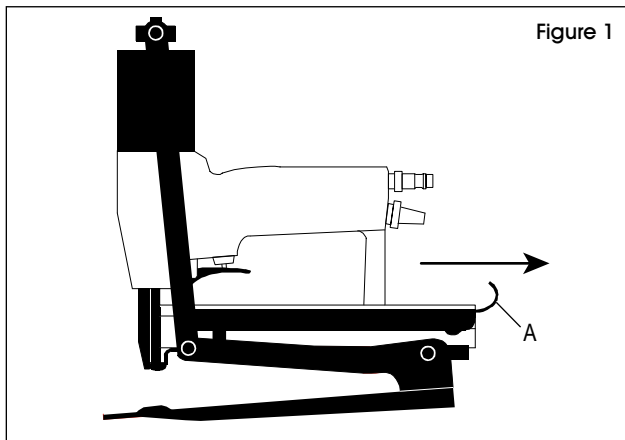


## UTILISATION

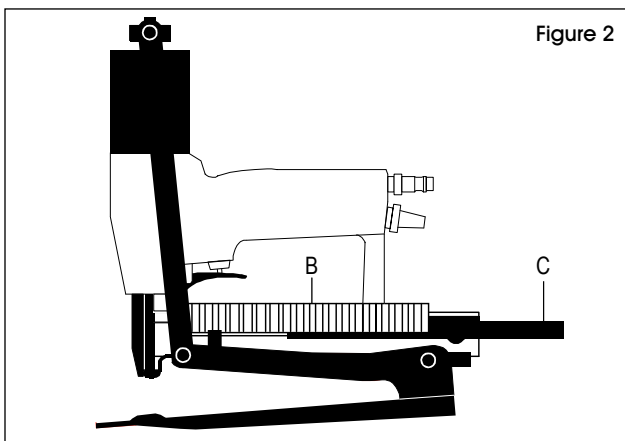
### CHARGEMENT DU MAGASIN

Le type approprié d'agrafes pour l'outil est identifié sur le côté droit du magasin. Chargez le magasin de la façon suivante :

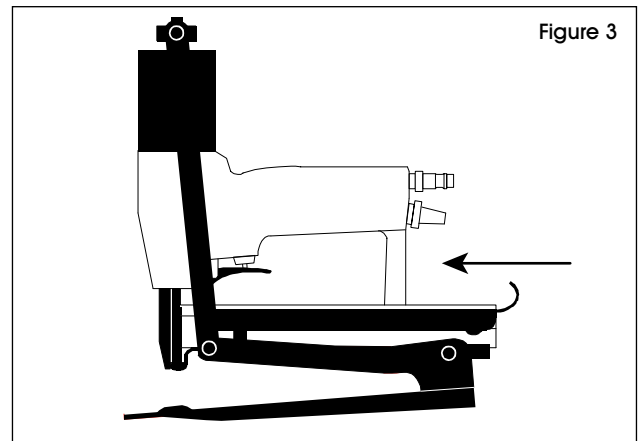
1. Sortez entièrement le couvercle de magasin (A). (Voir Figure 1)



2. Insérez la bande d'agrafes (B) dans le guide d'agrafes (C) depuis le côté gauche. (Voir Figure 2)



3. Poussez le couvercle entièrement vers l'avant jusqu'à ce qu'il clique en position. (Voir Figure 3)



### UTILISATION DE L'AGRAFEUSE



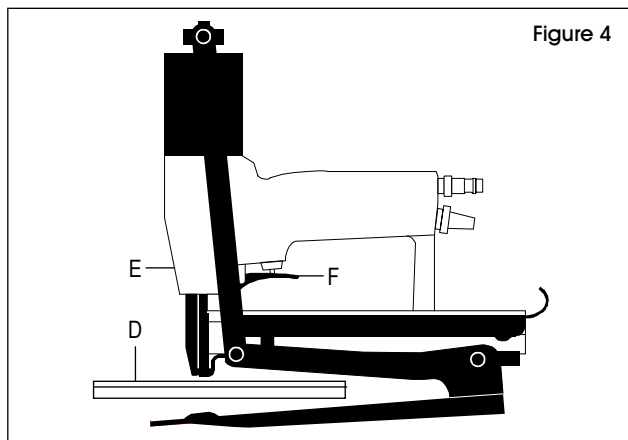
**AVERTISSEMENT!** Déposez l'agrafeuse sur une surface de travail stable. Ne tentez pas d'agrafer des matériaux durs ou friables. Ne propulsez pas les agrafes à un angle trop aigu ou trop près du rebord de l'ouvrage. Cela pourrait provoquer des blessures. Assurez-vous que la tête de l'agrafeuse n'est pas pointée vers vous ou une autre personne lors de sa connexion à la conduite d'air comprimé. Afin d'éviter tout dommage, n'actionnez jamais l'agrafeuse lorsqu'elle est vide.

1. Réglez la pression d'air au niveau le plus bas permettant de propulser les agrafes à la profondeur souhaitée. Commencez à environ 5,5 bars, puis augmentez la pression par incrément de 0,5 bar jusqu'à l'obtention de la pression de service correcte.



**MISE EN GARDE!** Ne dépassez jamais une pression d'air de 7 bars.

- Placez l'article à agraffer (D) sous la tête (E) de l'agrafeuse. (Voir Figure 4) Appuyez sur la détente (F).



## RETRAIT D'AGRAFES COINCÉES



**AVERTISSEMENT!** Déconnectez l'agrafeuse de l'alimentation d'air, videz le magasin et lisez la section Avertissements de sécurité avant chaque entretien.

- Ouvrez la porte en la forçant à l'aide d'un tournevis du côté gauche.
- Retirez tous les résidus d'agrafe de l'intérieur de la buse de l'agrafeuse et fermez la porte en appuyant dessus jusqu'à ce qu'elle s'enclenche.

## AVERTISSEMENTS DE SÉCURITÉ



**REMARQUE :** Lisez les avertissements ci-dessous afin de prévenir toute blessure pour vous-même ou les autres.

- N'utilisez jamais d'oxygène, de gaz combustibles, de CO<sub>2</sub>, de vapeur ou de réservoirs de gaz à haute pression comme source d'énergie. L'agrafeuse risquerait d'exploser et de provoquer des blessures graves.
- Utilisez uniquement de l'air comprimé sec, propre et à pression régulée pour actionner l'agrafeuse.
- L'utilisateur et les personnes présentes dans la zone de travail doivent porter des protections oculaires.
- Utilisez toujours des équipements de protection individuelle adaptés, notamment des protections auditives, casques, etc.
- N'utilisez jamais une agrafeuse défectueuse. Assurez-vous que la détente fonctionne correctement, et que l'ensemble des vis et écrous sont correctement serrés en tout temps.
- Ne modifiez pas l'agrafeuse.
- Débranchez toujours l'alimentation d'air de l'agrafeuse et videz le magasin lorsque l'agrafeuse n'est pas utilisée ou en cours d'entretien.
- Ne laissez jamais une agrafeuse chargée sans surveillance.
- Supposez toujours que l'agrafeuse est chargée.
- Ne vous chamaillez pas. Traitez l'agrafeuse comme un outil de travail.
- Ne pointez jamais l'agrafeuse sur vous-même ou sur une autre personne, qu'elle contienne des agrafes ou non. Retirez toujours votre doigt de la détente lorsque vous ne propulsez pas d'agrafes.
- Raccordez l'agrafeuse à la conduite d'air comprimé avant de charger les agrafes. La pression d'air maximale est de 7 bars.
- Assurez-vous que la dimension de la conduite d'air est correcte afin d'éviter les chutes de pression qui pourraient entraîner une défaillance. Minimum : 6,4 mm (1/4 po).
- L'agrafeuse et la conduite doivent être dotées d'un raccord qui purge automatiquement la pression d'air de l'agrafeuse lors de sa déconnexion.
- Évitez les blessures corporelles. Ne placez jamais votre main dans les mâchoires de l'agrafeuse.
- Ne chargez pas l'agrafeuse lorsque la détente est enfoncée.
- Utilisez uniquement des agrafes Josef Kihlberg, type 779 : articles Uline S-18708 et S-18709.
- Adoptez toujours une posture bien équilibrée lorsque vous utilisez ou manipulez l'agrafeuse.



## ENTRETIEN

- Déconnectez toujours l'alimentation d'air de l'agrafeuse, videz le magasin et lisez les avertissements de sécurité avant de commencer l'entretien.
- Vérifiez que tous les dispositifs de sécurité fonctionnent correctement, en particulier que la détente bouge librement et que l'ensemble des vis et écrous sont correctement serrés.
- Cet outil ne requiert aucun entretien spécifique. Elle requiert uniquement un nettoyage régulier à l'aide d'un détergent non corrosif. Ne retirez aucune pièce pour le nettoyage.
- Une application quotidienne d'un peu d'huile de graissage, ou 10 gouttes par semaines dans le mamelon est recommandé pour un fonctionnement sécuritaire.
- Nous recommandons de l'huile de graissage pour l'agrafage à fréquence élevée.
- Communiquez avec Uline pour plus d'information : 1 800 295-5510.

## SPÉCIFICATIONS

RÉF. DE FABRICATION	HAUT.	LONG.	LARG.	POIDS	AGRAFES	LONG.	CAPACITÉ DU MAGASIN
JK20T779L	250 mm	375 mm	68 mm	2,1 kg	779	8-16 mm	168

- Pression d'air :
  - Pression de service d'environ 5-6 bars
  - Pression d'air maximale de 7 bars
  - Pression d'air de service maximale de 100 psi
- L'agrafeuse est conçue pour utilisation avec des agrafes d'origine Josef Kihlberg uniquement.
- Chargement du magasin : chargement par le dessus
- Déclenchement de l'agrafeuse : Propulsion d'agrafes uniques
- Consommation d'air par agrafe : 0,3 l à une pression de service de 6 bars

**ULINE**

1-800-295-5510  
uline.ca