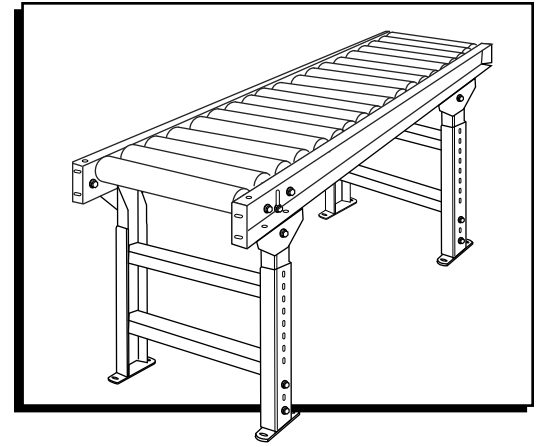


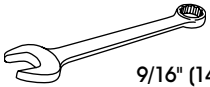
**ULINE**

# GRAVITY ROLLER CONVEYORS – 1.9" DIAMETER ROLLERS

1-800-295-5510  
uline.com



## TOOL NEEDED



9/16" (14mm) Wrench

## ASSEMBLY INSTRUCTIONS

### BOLTING CONVEYOR FRAME(S) TO H-STAND LEG SUPPORTS



**NOTE:** H-Stands are sold separately. Hardware included: 4 hex head bolts, 4 flange nuts.

1. Hardware is pre-screwed into the tops of the H-Stands. Remove the hardware. (See Figure 1)
2. **Bolting two H-Stands to one conveyor frame:** Position H-Stands on the end of the conveyor frame, lining up with two holes on the end. Fasten bolts through conveyor and H-Stand. (See Figure 2)

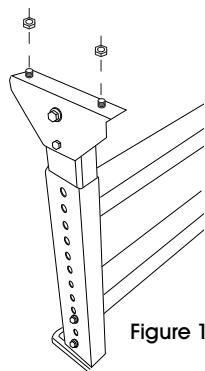


Figure 1

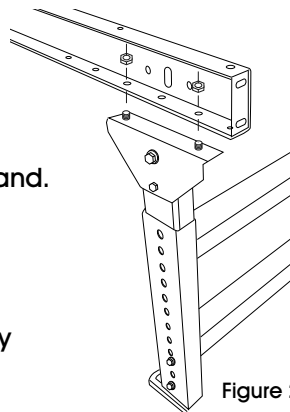


Figure 2

**Bolting a single H-Stand to two conveyor frames:** Position the H-Stand halfway between the end of two conveyor frames, lining up one hole on each conveyor with the H-Stand. Fasten bolts through conveyors and H-Stand. (See Figure 3)



**NOTE:** Each conveyor frame includes mounting holes for an optional center leg support. Adding a third support increases weight capacity.

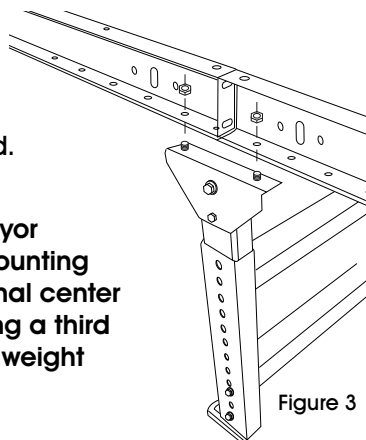


Figure 3

### BOLTING MULTIPLE CONVEYOR FRAMES TOGETHER



**NOTE:** Hardware included: 4 hex head bolts, 4 flange nuts and 4 washers.

1. Hardware is pre-screwed into the ends of the conveyor frame. Remove the hardware. (See Figure 4)

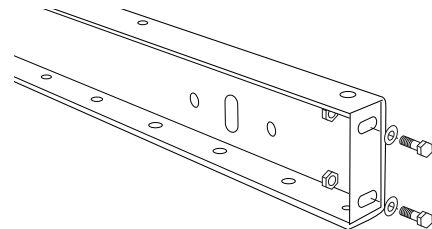


Figure 4

2. Fasten the bolts through the ends of both conveyor frames, using the same holes that they arrived in. (See Figure 5)

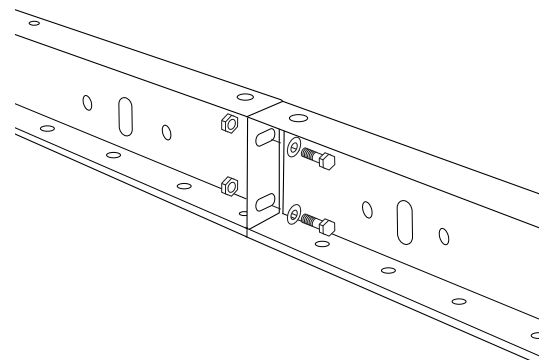
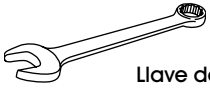


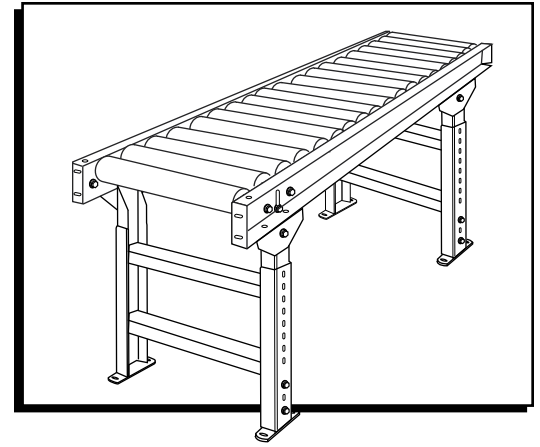
Figure 5

# BANDAS TRANSPORTADORAS POR GRAVEDAD CON RODILLOS DE 1.9" DE DIÁMETRO

## HERRAMIENTA NECESARIA



Llave de 14 mm (9/16")



## INSTRUCCIONES DE ENSAMBLE

### ATORNILLE MARCOS DE LA BANDA TRANSPORTADORA A SOPORTE(S) EN H



**NOTA:** Soportes en H se venden por separado. Tornillería incluye: 4 pernos de cabeza hexagonal, 4 tuercas con borde.

1. La tornillería está preatornillada en la parte superior de los Soportes en H. Retire la tornillería. (Vea Diagrama 1)
2. Atornille dos Soportes en H a un marco de la transportadora: Posicione el Soporte en H en el extremo del marco de la transportadora, alinee con los dos orificios en el extremo. Apriete los pernos a través de la transportadora y los Soportes en H. (Vea Diagrama 2)
3. Atornille un sólo Soporte en H a dos marcos de transportadora: Posicione el Soporte en H a la mitad entre los extremos de dos marcos de transportadora, alinee un orificio en cada transportadora con el Soporte en H. Apriete los pernos a través de las transportadoras y el Soporte en H. (Vea Diagrama 3)

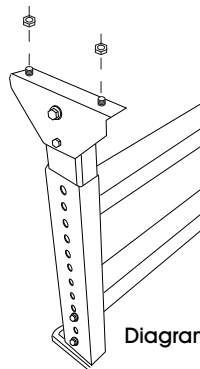


Diagrama 1

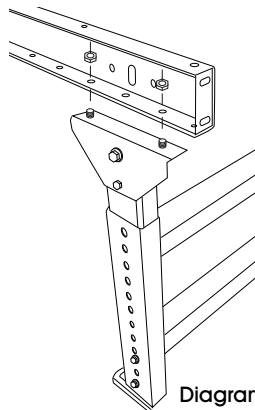


Diagrama 2

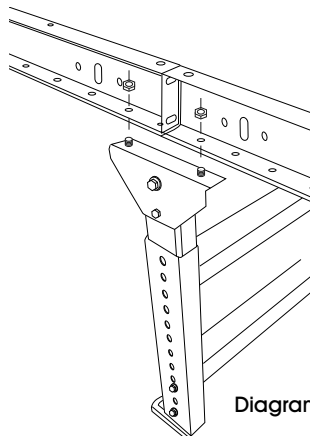


Diagrama 3



**NOTA:** Cada marco de transportadora incluye orificios para instalación para una pata de soporte opcional. Agregar el tercer soporte incrementa la capacidad de peso.

### ATORNILLE MÚLTIPLES MARCOS DE TRANSPORTADORA JUNTOS



**NOTA:** Tornillería incluye: 4 pernos de cabeza hexagonal, 4 tuercas con borde y 4 rondanas.

1. La tornillería está preatornillada en la parte superior del marco de transportadora. Retire la tornillería. (Vea Diagrama 4)

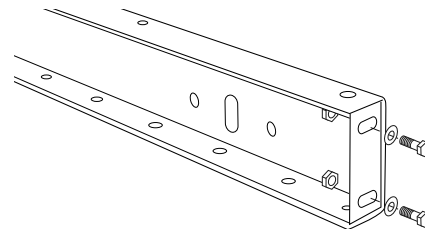


Diagrama 4

2. Ajuste los pernos a través de los extremos de ambos marcos de transportadora, utilice los mismos orificios con que llegaron. (Vea Diagrama 5)

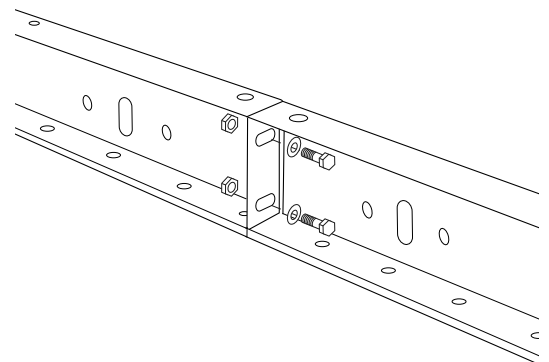


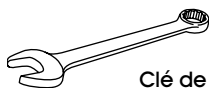
Diagrama 5

**ULINE**

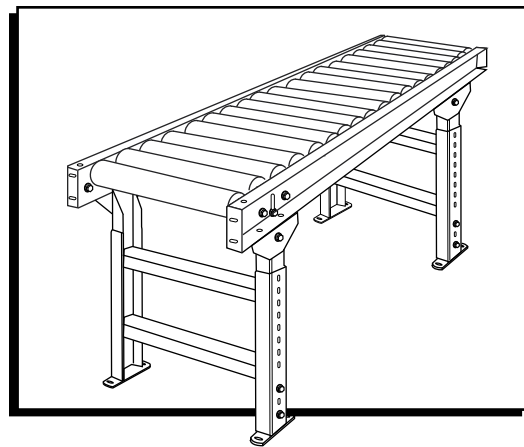
# CONVOYEURS À ROULEAUX PAR GRAVITÉ – ROULEAUX DE 1,9 po DE DIAMÈTRE

1-800-295-5510

uline.ca

**OUTIL REQUIS**

Clé de 14 mm (9/16 po)

**MONTAGE****BOULONNAGE DU/DES CADRE(S) DE CONVOYEUR AUX PIEDS DE SOUTIEN EN H**

**REMARQUE :** Pieds de soutien en H vendus séparément.  
Matériel inclus : 4 boulons à tête hexagonale, 4 écrous à embase.

1. Le matériel d'installation est prévisé sur la partie supérieure des pieds de soutien en H. Retirez le matériel. (Voir Figure 1)

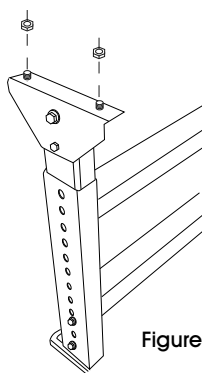


Figure 1

2. Boulonnage de deux pieds de soutien en H à un (1) cadre de convoyeur : Positionnez les pieds de soutien en H à l'extrémité du cadre de convoyeur, en les alignant sur les deux trous à l'extrémité. Fixez les boulons à travers le convoyeur et le pied de soutien en H. (Voir Figure 2)

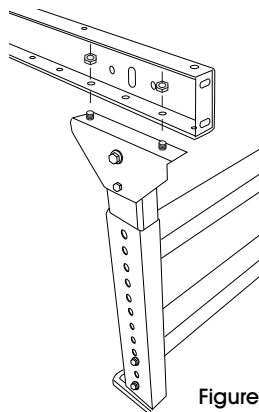


Figure 2

**Boulonnage d'un seul pied de soutien en H à deux cadres de convoyeur :** Positionnez le pied de soutien en H sous la jonction des extrémités des deux cadres de convoyeur, en alignant un trou de chaque convoyeur sur le pied de soutien en H. Fixez les boulons à travers les convoyeurs et le pied de soutien en H. (Voir Figure 3)

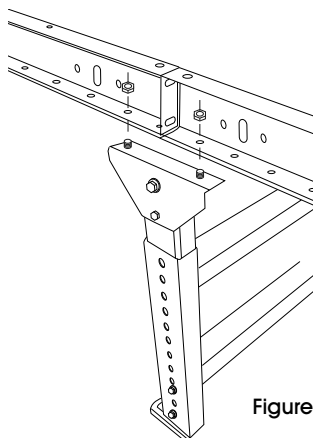


Figure 3



**REMARQUE :** Chaque cadre de convoyeur possède des trous d'assemblage pour un pied de soutien central optionnel. L'ajout d'un troisième pied de soutien augmente la capacité de charge.

**BOULONNAGE DE PLUSIEURS CADRES DE CONVOYEURS ENSEMBLE**

**REMARQUE :** Matériel inclus : 4 boulons à tête hexagonale, 4 écrous à embase et 4 rondelles.

1. Le matériel d'installation est prévisé sur les extrémités du cadre de convoyeur. Retirez le matériel. (Voir Figure 4)

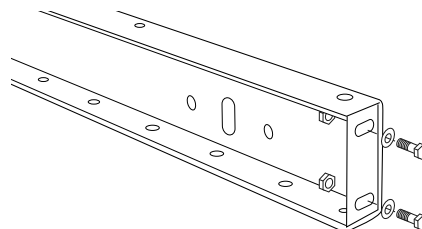


Figure 4

2. Fixez les boulons à travers les extrémités des deux cadres de convoyeur, utilisant les mêmes trous qu'à leur livraison. (Voir Figure 5)

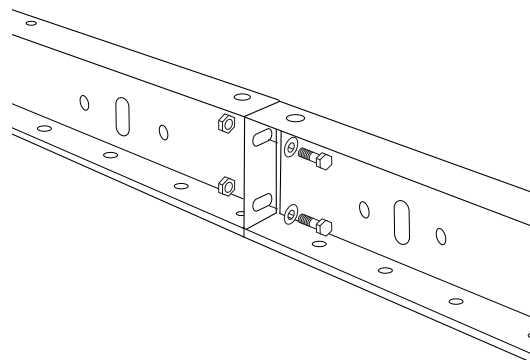


Figure 5