

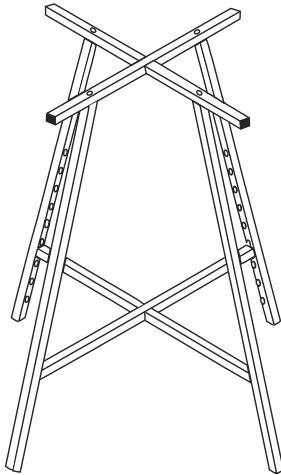
ULINE H-3332, H-3333
ROUND CLOTHES RACK

1-800-295-5510
uline.com

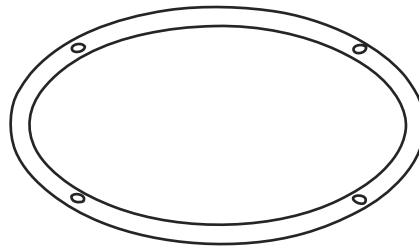
Para Español, vea páginas 3-4.
Pour le français, consulter les pages 5-6.



PARTS LIST



Base



Round Tube



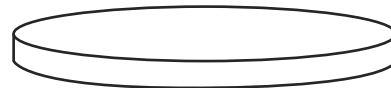
Post With Rubber
Sheath x 4 (Optional)



Arm Tab x 4



Leg x 4



H-3333 White Melamine Topper (Optional)

ASSEMBLY

1. Unfold base.
2. Insert legs into rectangular holes in the bottom of each corner of base. (See Figure 1)

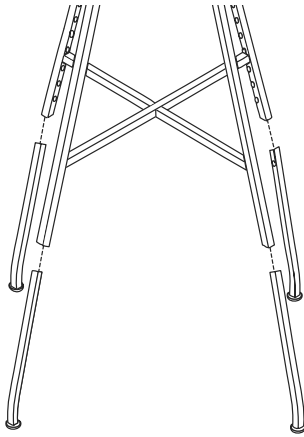


Figure 1

3. Insert arm tabs into rectangular holes in the top of each corner of base. (See Figure 2)

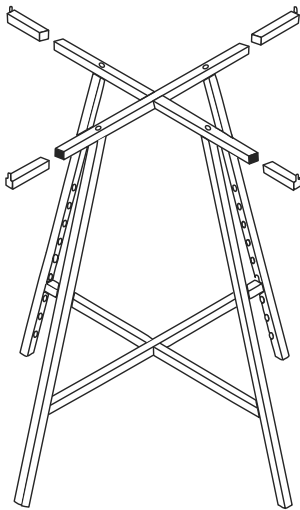


Figure 2

4. Place round tube on top of base. (See Figure 3)

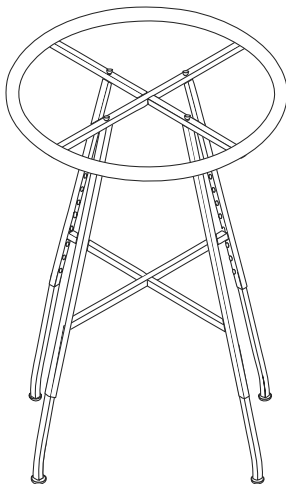



Figure 3

 **NOTE:** If fit between round tube and base is not secure, remove round tube, rotate 90° and place back on base. Repeat until fit is secure.

5. If using white melamine topper: Insert posts into holes on top of base. (See Figure 4)

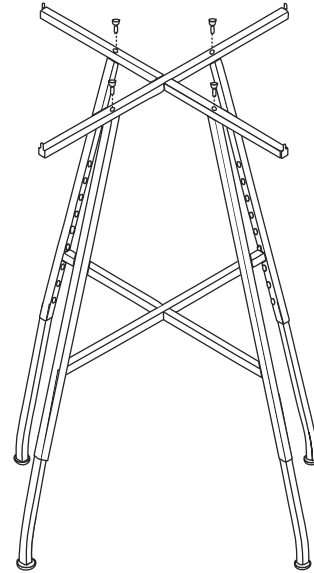


Figure 4

6. Place optional topper on top of base. (See Figure 5)

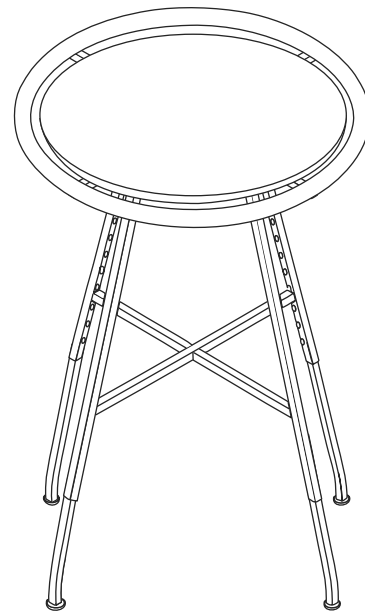
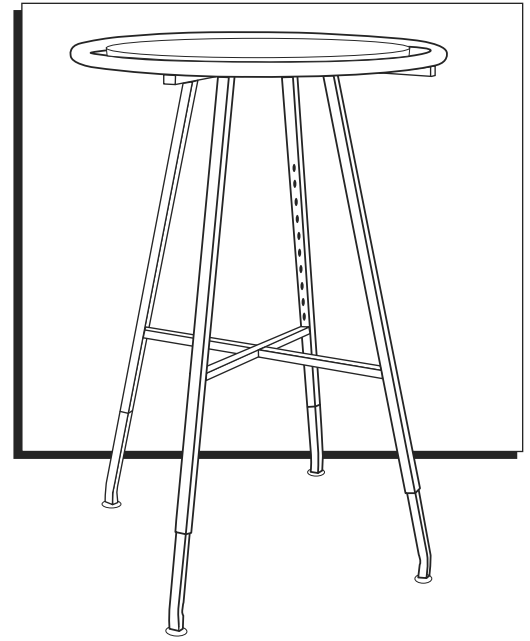


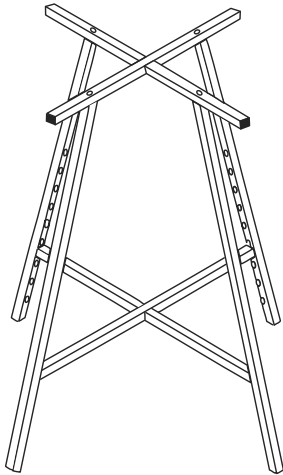
Figure 5

ULINE H-3332, H-3333
**RACK REDONDO PARA
ROPA**

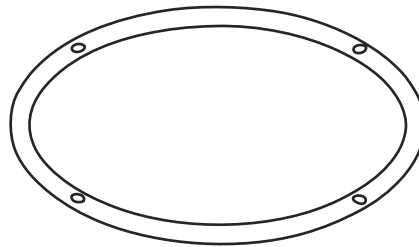
800-295-5510
uline.mx



LISTA DE PARTES



Base



Tubo Circular



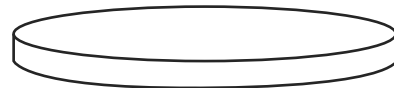
4 Postes con Cubierta
de Goma (Opcional)



4 Pestañas para Brazos



4 Patas



Cubierta de Melamina Blanca H-3333 (Opcional)

ENSAMBLE

1. Extienda la base.
2. Inserte las patas en los orificios rectangulares ubicados en la parte inferior de cada una de las esquinas de la base. (Vea Diagrama 1)

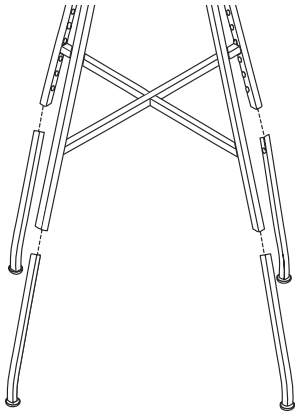


Diagrama 1



NOTA: Si el ajuste entre el tubo circular y la base no es segura, quite el tubo, gírelo a 90° y colóquelo otra vez en la base. Repita hasta que el ajuste esté seguro.

5. Si va a usar la cubierta de melamina blanca: Inserte los postes en los orificios encima de la base. (Vea Diagrama 4)

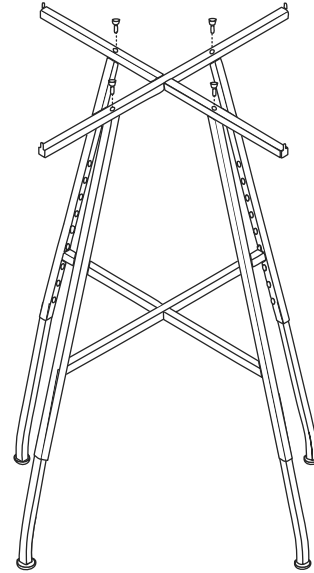


Diagrama 4

3. Inserte las pestañas para brazos dentro de los orificios rectangulares que están en la parte superior de cada una de las esquinas de la base. (Vea Diagrama 2)

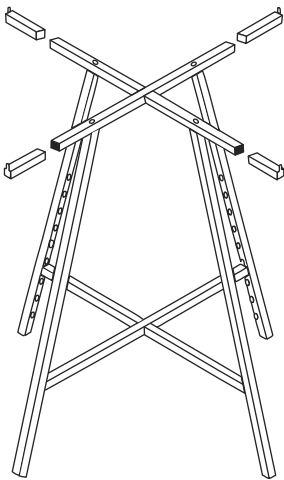


Diagrama 2

6. Coloque la cubierta opcional encima de la base. (Vea Diagrama 5)

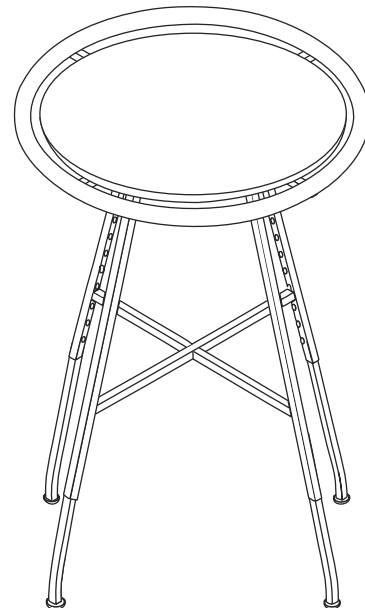


Diagrama 5

4. Coloque el tubo circular encima de la base. (Vea Diagrama 3)

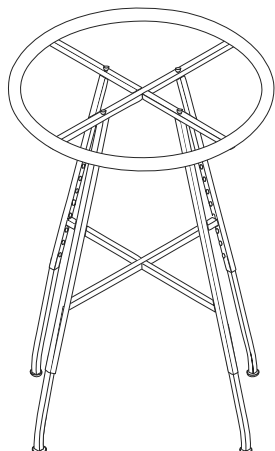


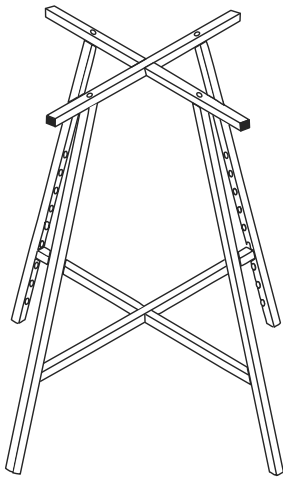
Diagrama 3

ULINE H-3332, H-3333
SUPPORT À VÊTEMENTS
ROND

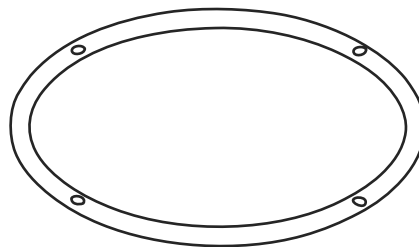
1-800-295-5510
uline.ca



LISTE DES PIÈCES



Base



Tube rond



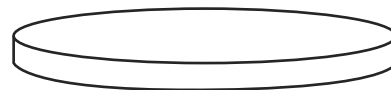
Montant avec
manchon en
caoutchouc x 4
(facultatif)



Tenon x 4



Patte x 4



H-3333 Dessus blanc en mélamine (facultatif)

MONTAGE

1. Dépliez la base.
2. Insérez les pattes dans les trous rectangulaires au bas de chaque tige de la base. (Voir Figure 1)

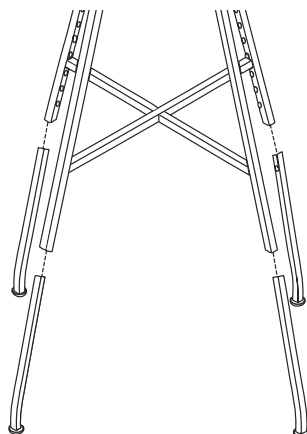


Figure 1



REMARQUE : Si le tube rond n'est pas sécurisé sur la base, retirez le tube, faites-le pivoter à 90° et replacez-le sur la base. Répétez au besoin.

5. Si vous utilisez le dessus blanc en mélamine : Insérez les montants dans les trous au sommet de la base. (Voir Figure 4)

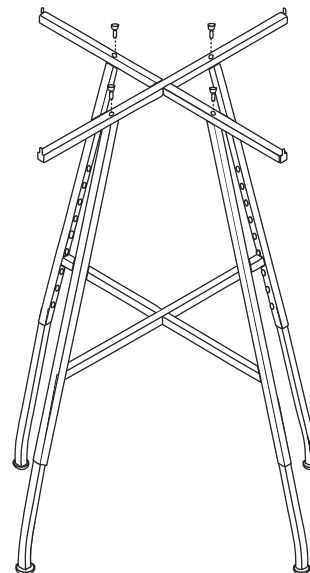


Figure 4

3. Insérez les tenons dans les trous rectangulaires situés en haut de chaque tige de la base. (Voir Figure 2)

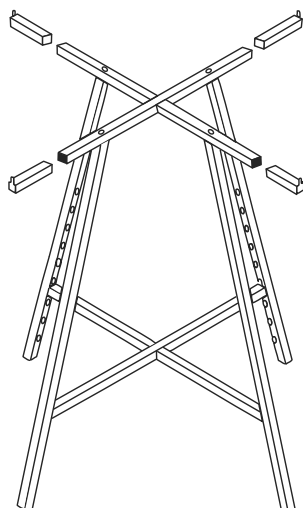


Figure 2

4. Placez le tube rond sur le dessus de la base. (Voir Figure 3)

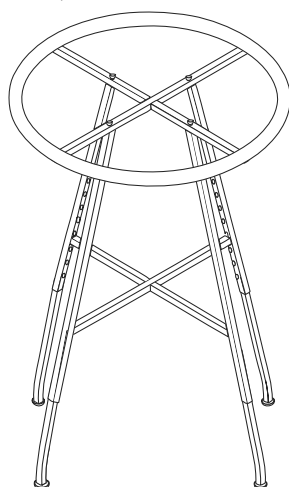


Figure 3

6. Placez le dessus sur la partie supérieure de la base. (Voir Figure 5)

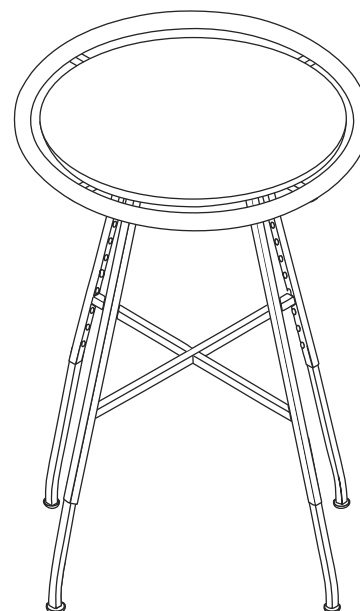


Figure 5