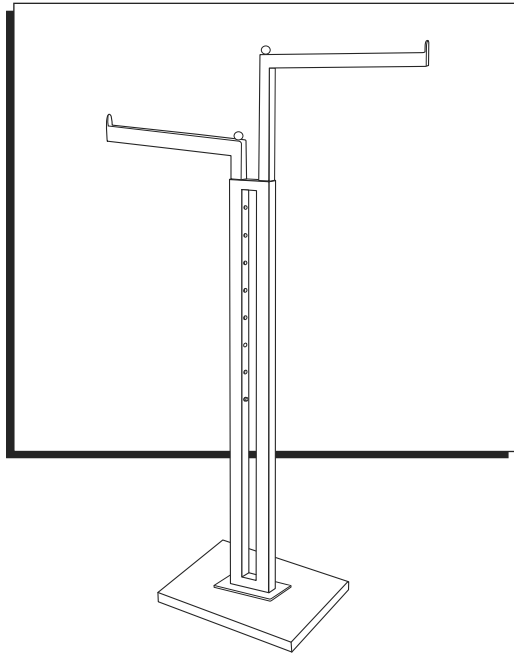


Para Español, vea páginas 3-4.  
Pour le français, consulter les pages 5-6.

# ULINE H-3330 2 WAY STRAIGHT ARM CLOTHES RACK

1-800-295-5510  
uline.com



## PARTS LIST



Crescent Wrench



Bolt x 2



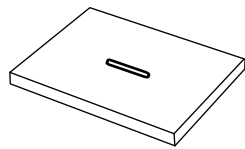
Lock Washer x 2



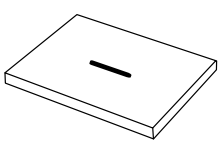
Nameplate



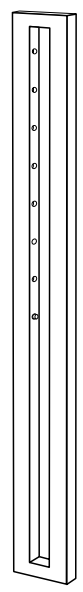
Metal Spacer



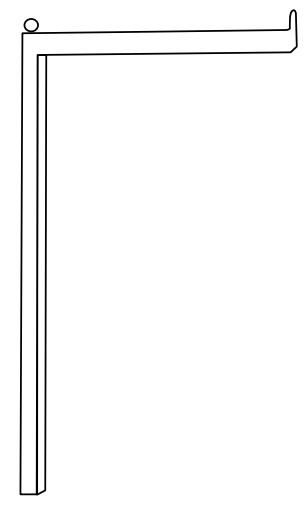
Base Cover



Plastic Base



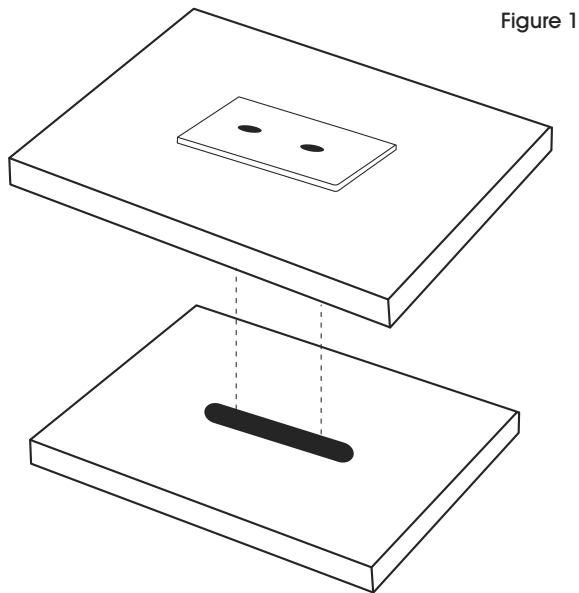
Post



Arm x 2

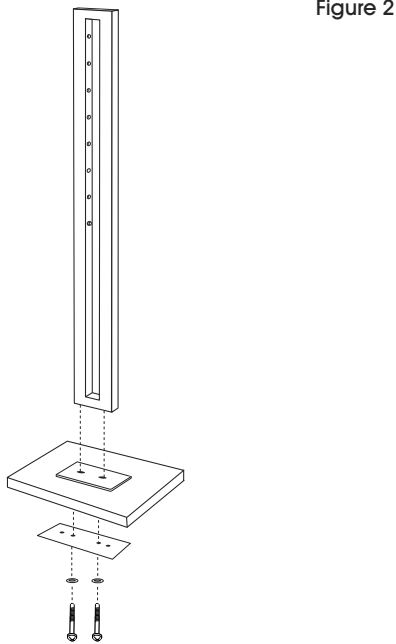
# ASSEMBLY

1. Place nameplate on top of base cover. Place nameplate and base cover over plastic base. (See Figure 1)

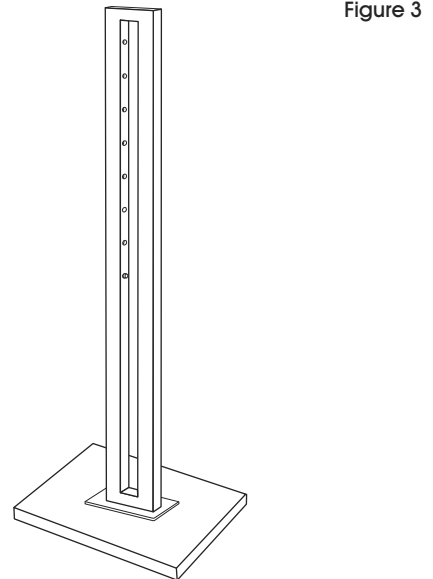


2. From below, attach metal spacer, plastic base, base cover and nameplate to post with bolts and lock washers provided. (See Figure 2)

 **NOTE:** One end of post has threaded holes. Bolts will fit into these threads.

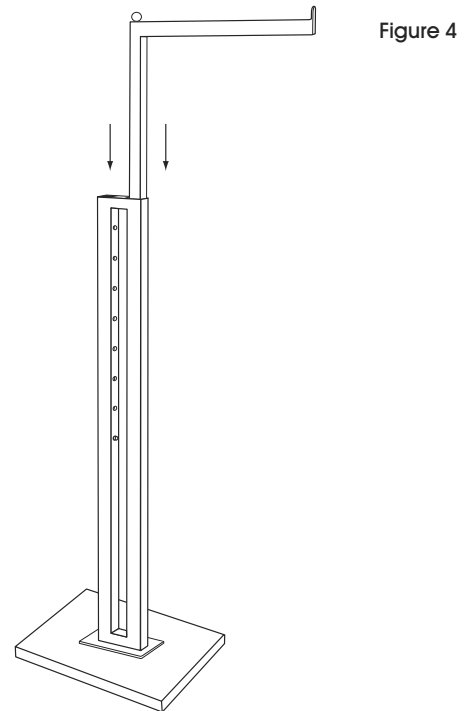


3. Stand the assembled pieces up with the base plate resting on the ground. (See Figure 3)



4. Slide arm into one of the holes at the top of the stand. (See Figure 4)

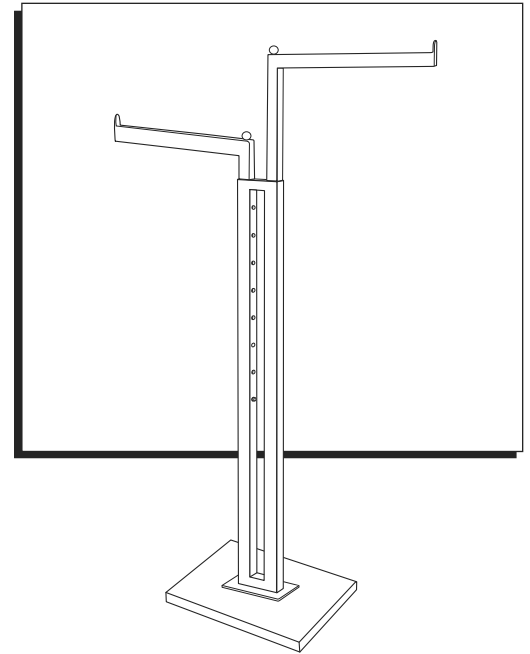
 **NOTE:** You must press in the button on the side of the arm before inserting arm in post.



5. Repeat with second arm in remaining hole.

**ULINE H-3330**  
**RACK DE 2 BRAZOS**  
**RECTOS PARA ROPA**

800-295-5510  
uline.mx



**LISTA DE PARTES**



Llave Inglesa



2 Pernos



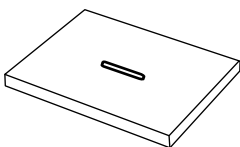
2 Rondanas de Seguridad



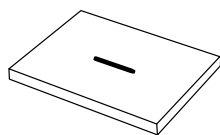
Placa de Identificación



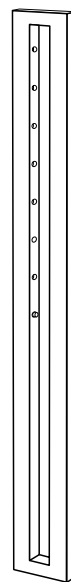
Separador de Metal



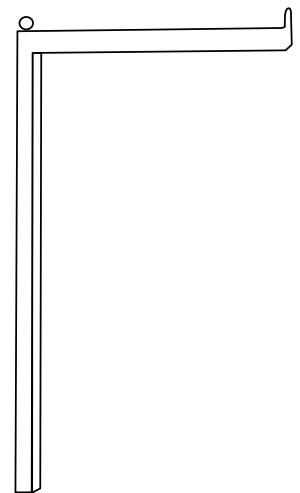
Cubierta para la Base



Base de Plástico



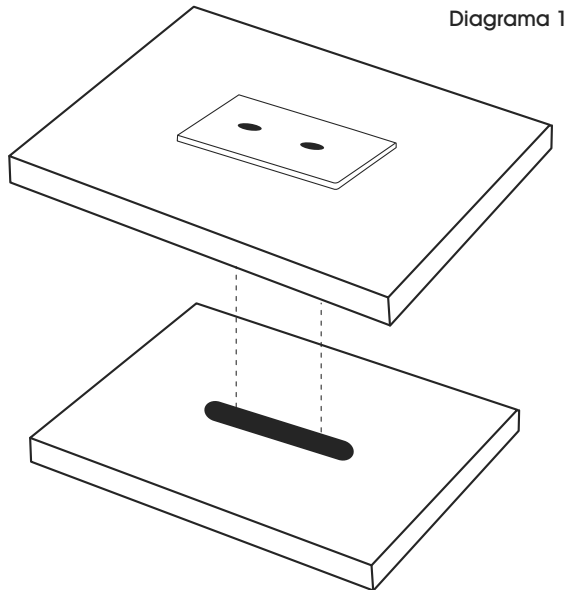
Poste




2 Brazos

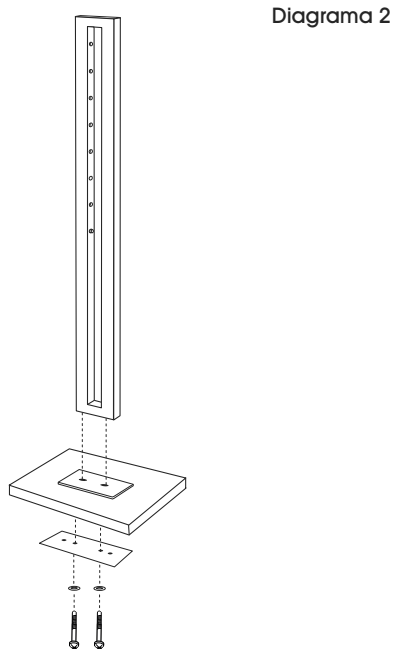
# ENSAMBLE

1. Coloque la placa de identificación encima de la cubierta para la base. Coloque la placa de identificación y la cubierta para la base sobre la base de plástico. (Vea Diagrama 1)

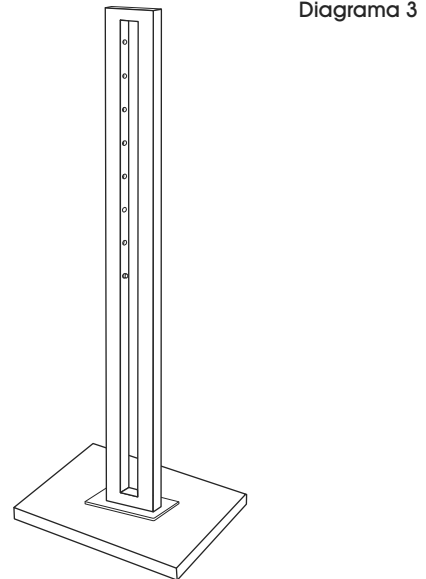


2. Desde abajo, fije el separador de metal, la base de plástico, la cubierta para la base y la placa de identificación al poste con los pernos y las rondanas de seguridad que se suministran. (Vea Diagrama 2)

 **NOTA:** Uno de los extremos del poste tiene orificios roscados. Los pernos encajarán en estos orificios roscados.

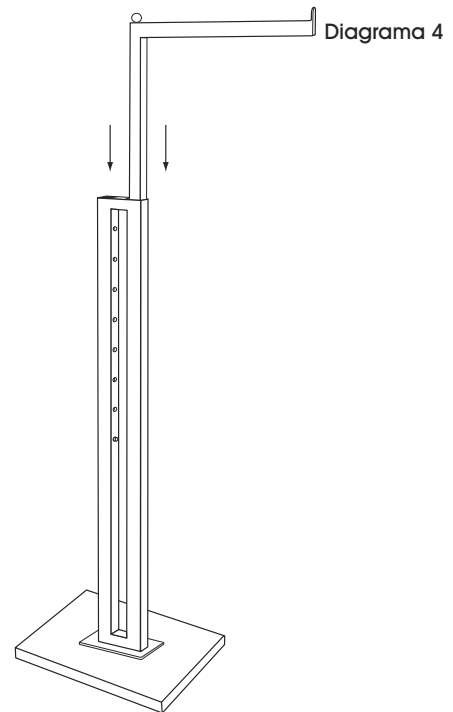


3. Coloque las piezas ensambladas de pie, apoyando la placa de base sobre el piso. (Vea Diagrama 3)



4. Inserte un brazo en uno de los orificios de la parte superior del soporte. (Vea Diagrama 4)

 **NOTA:** Antes de insertar el brazo en el poste deberá oprimir el botón ubicado en el lateral del brazo.

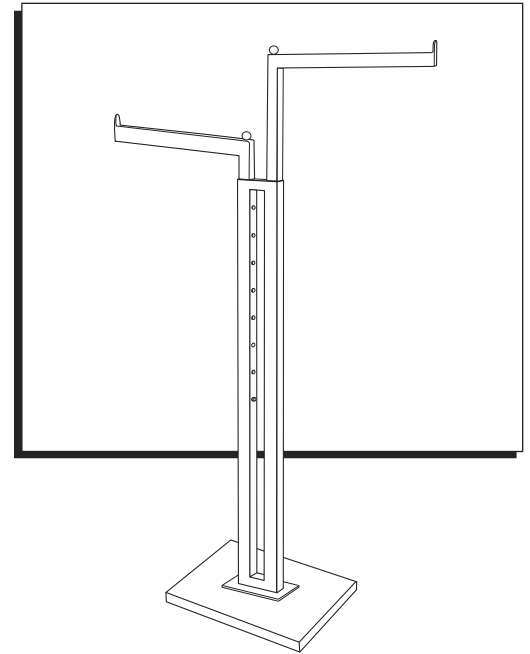


5. Repita la operación con el segundo brazo en el orificio restante.

**ULINE** H-3330

**SUPPORT À  
VÊTEMENTS À 2 BRAS  
HORIZONTAUX**

1-800-295-5510  
uline.ca



**LISTE DES PIÈCES**



Clé à molette



Boulons x 2



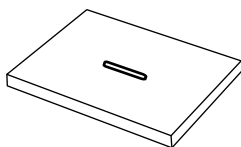
Rondelles de blocage x 2



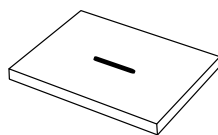
Plaque signalétique



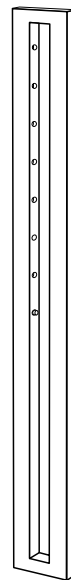
Entretoise en métal



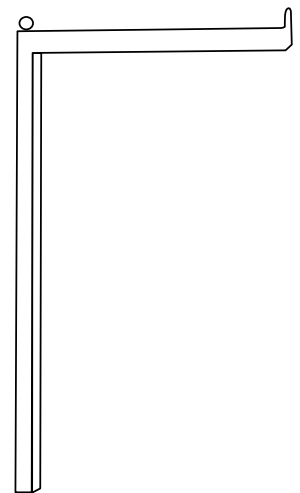
Couvercle de la base



Base en plastique



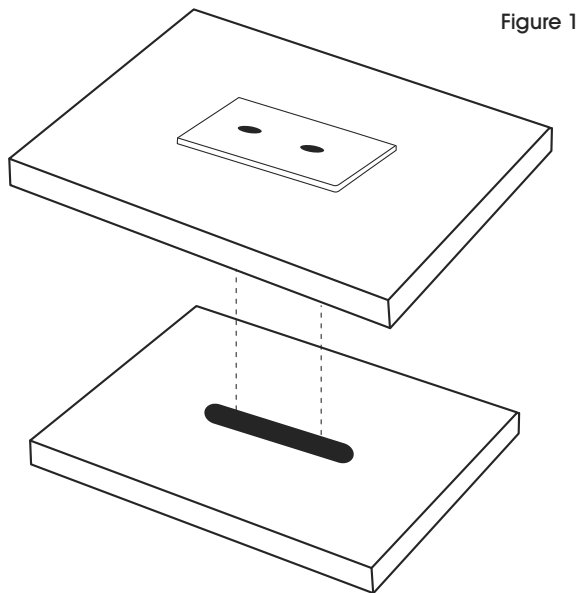
Montant




Bras x 2

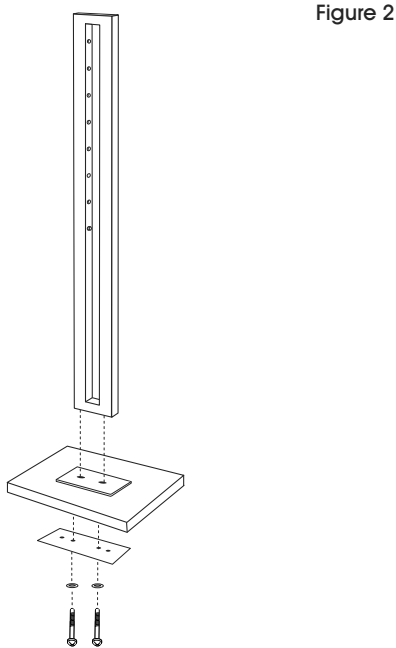
# ASSEMBLAGE

1. Placez la plaque signalétique au-dessus du couvercle de la base. Placez la plaque signalétique et le couvercle de la base par-dessus la base en plastique. (Voir Figure 1)

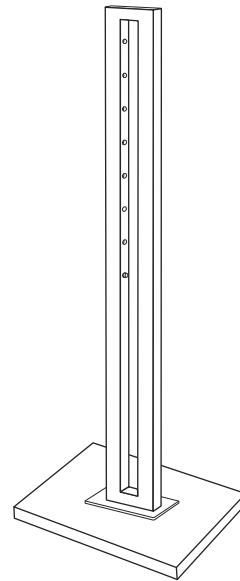


2. À partir du dessous, fixez l'entretoise en métal, la base en plastique, le couvercle de la base et la plaque signalétique au montant à l'aide des boulons et des rondelles de blocage fournis. (Voir Figure 2)

 **REMARQUE :** L'une des extrémités du montant est munie de trous filetés. Les boulons s'inséreront dans ces parties filetées.

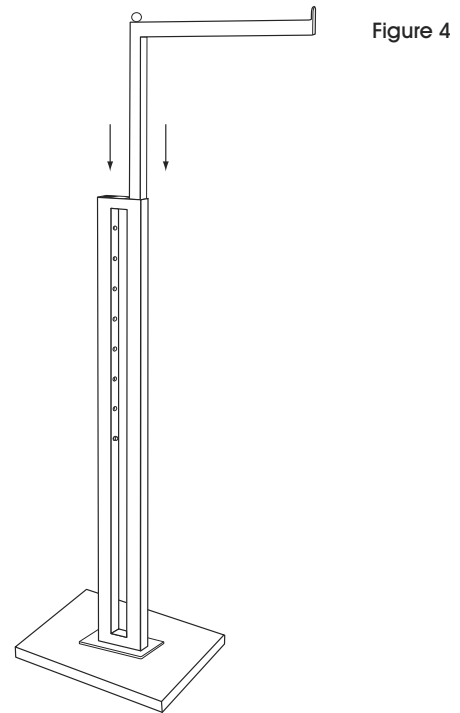


3. Placez les pièces assemblées en position verticale de façon à ce que la plaque de la base repose au sol. (Voir Figure 3)



4. Glissez un bras dans l'un des trous au sommet du montant. (Voir Figure 4)

 **REMARQUE :** Vous devez appuyer sur le bouton situé sur le côté du bras avant d'insérer le bras dans le montant.



5. Répétez cette procédure pour insérer le deuxième bras dans le trou restant.

**ULINE** CHICAGO • ATLANTA • DALLAS • LOS ANGELES • MINNEAPOLIS • NYC/PHILA • SEATTLE • MEXICO • CANADA

1-800-295-5510

uline.ca