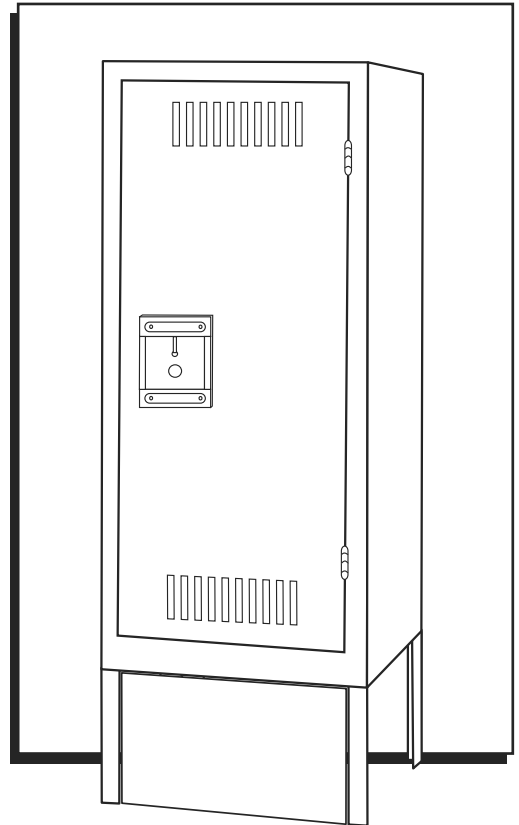


ULINE H-2923, H-5989 LOCKER FRONT BASE PLATE

1-800-295-5510
uline.com



WARNING! Some parts may have sharp edges. Care must be taken when handling various pieces to avoid injury. For your safety, wear a pair of work gloves when assembling.

ASSEMBLY INSTRUCTIONS

1. Slide front base plate between legs with front ledge under the bottom of the frame. (See Figure 1)
2. Base plate snaps securely into place. (See Figure 2)

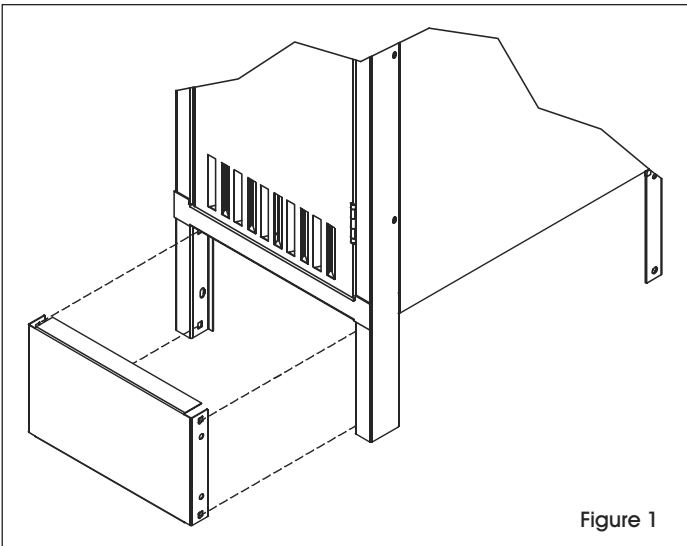


Figure 1

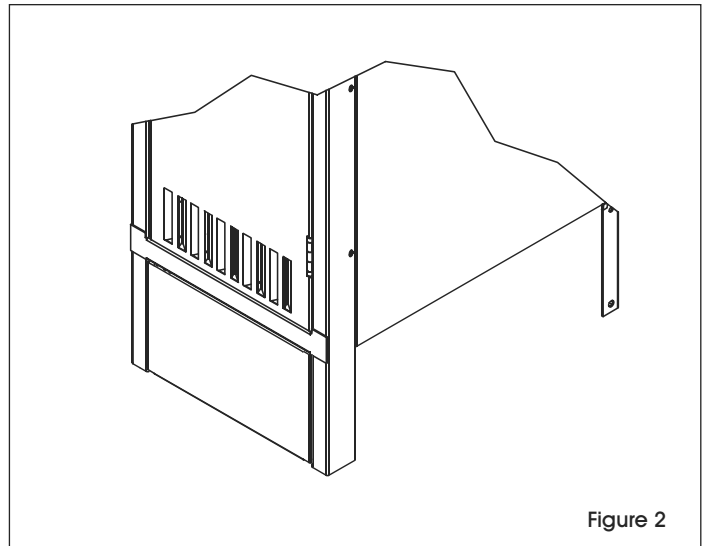
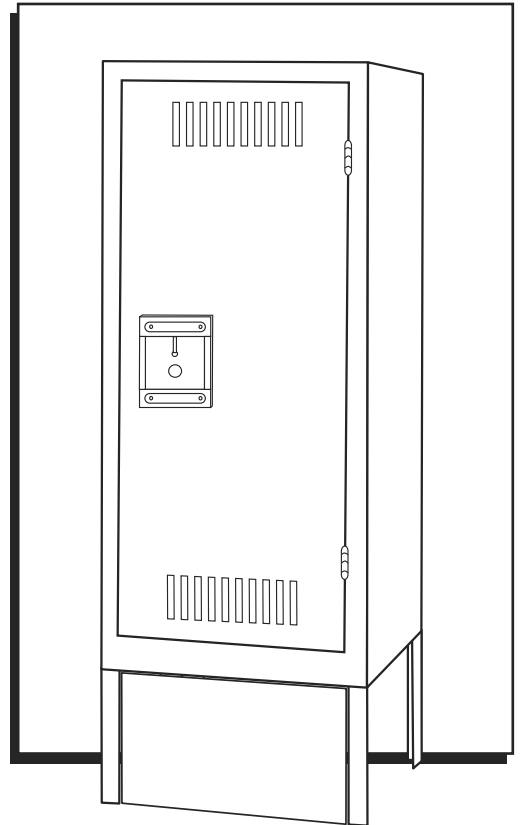


Figure 2

ULINE H-2923, H-5989

PLACA FRONTAL PARA BASE DE LOCKER

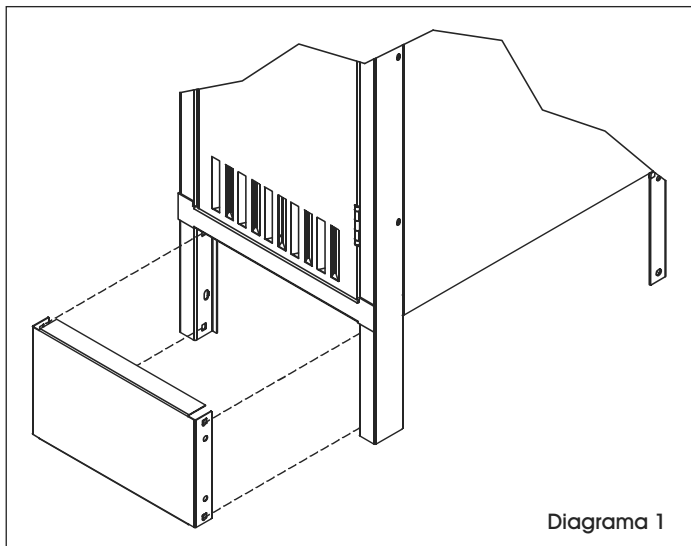
800-295-5510
uline.mx



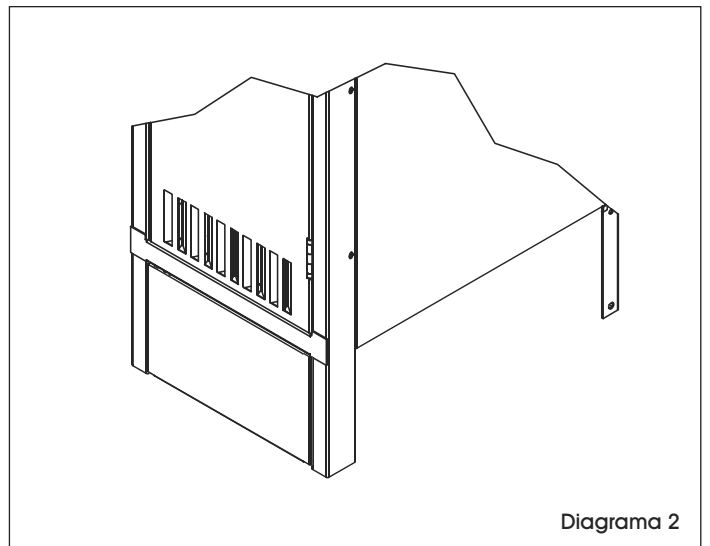
¡ADVERTENCIA! Algunas partes pueden tener bordes filosos. Debe tenerse cuidado al manejar las piezas para evitar daños. Para su seguridad, use guantes de trabajo para ensamblar las partes.

INSTRUCCIONES DE ENSAMBLE

1. Deslice la base delantera entre las patas con el tope delantero por debajo de la parte inferior del marco. (Vea Diagrama 1)



2. La base encaja con firmeza en el lugar. (Vea Diagrama 2)



ULINE H-2923, H-5989

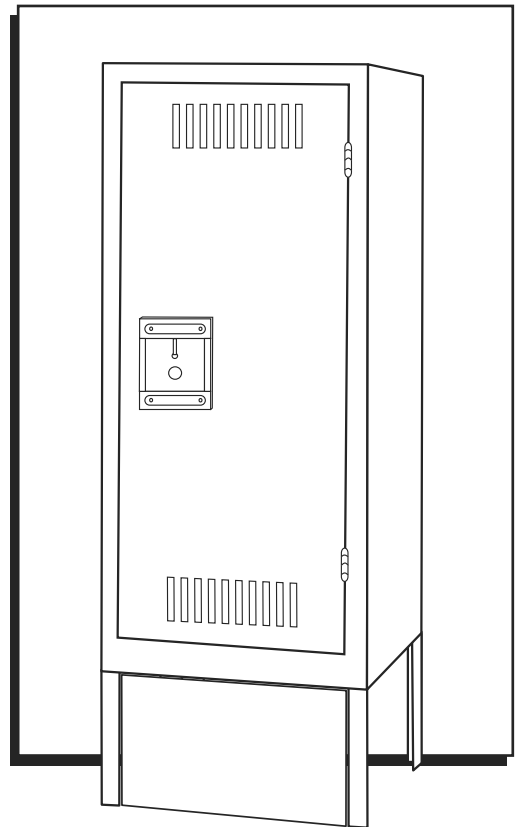
**PLAQUE DE BASE
FRONTALE POUR CASIER**

1-800-295-5510

uline.ca



AVERTISSEMENT! Certaines pièces peuvent avoir des bords tranchants. Faites attention lorsque vous manipulez les diverses pièces, afin d'éviter les blessures. Pour votre sécurité, portez des gants de travail lors de l'assemblage.



INSTRUCTIONS D'ASSEMBLAGE

1. Glissez la plaque de base frontale entre les pieds de façon à ce que le rebord avant soit en dessous du cadre. (Voir Figure 1)

2. La plaque de base s'enclenche fermement en place. (Voir Figure 2)

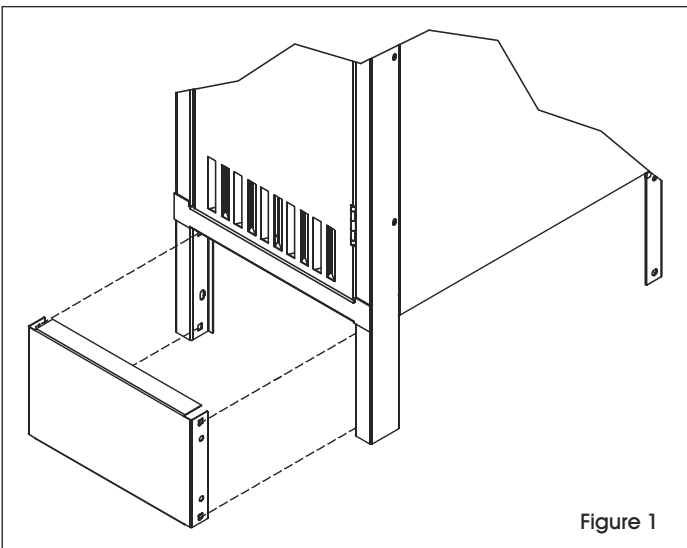


Figure 1

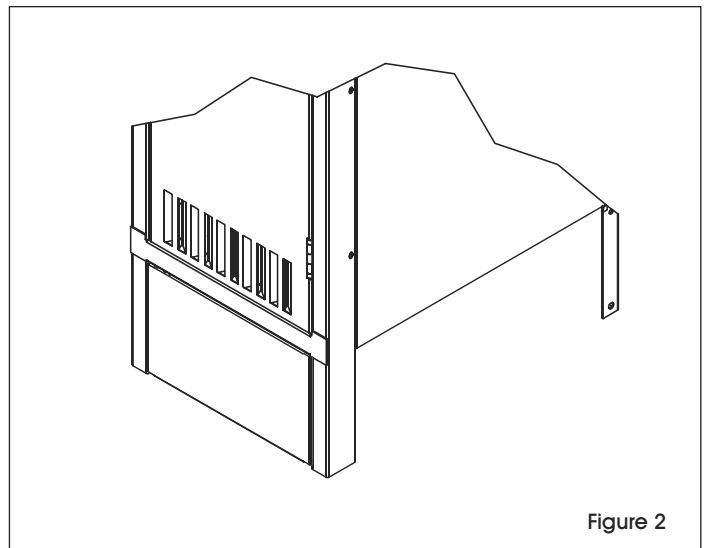


Figure 2