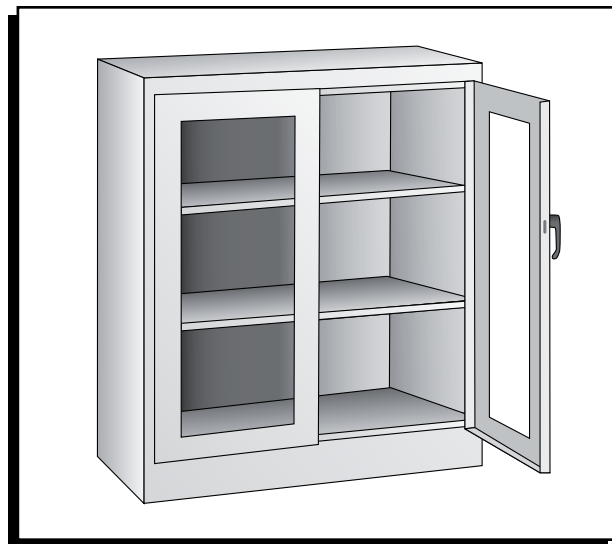
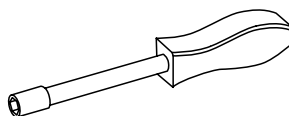


**ULINE** H-2804  
**CLEAR-VIEW  
COUNTER HIGH  
CABINET**

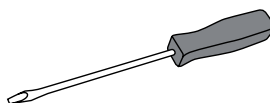
1-800-295-5510  
uline.com



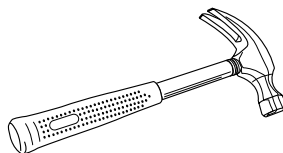
**TOOLS NEEDED**



11/32" Nut Driver  
(included)



Flathead Screwdriver

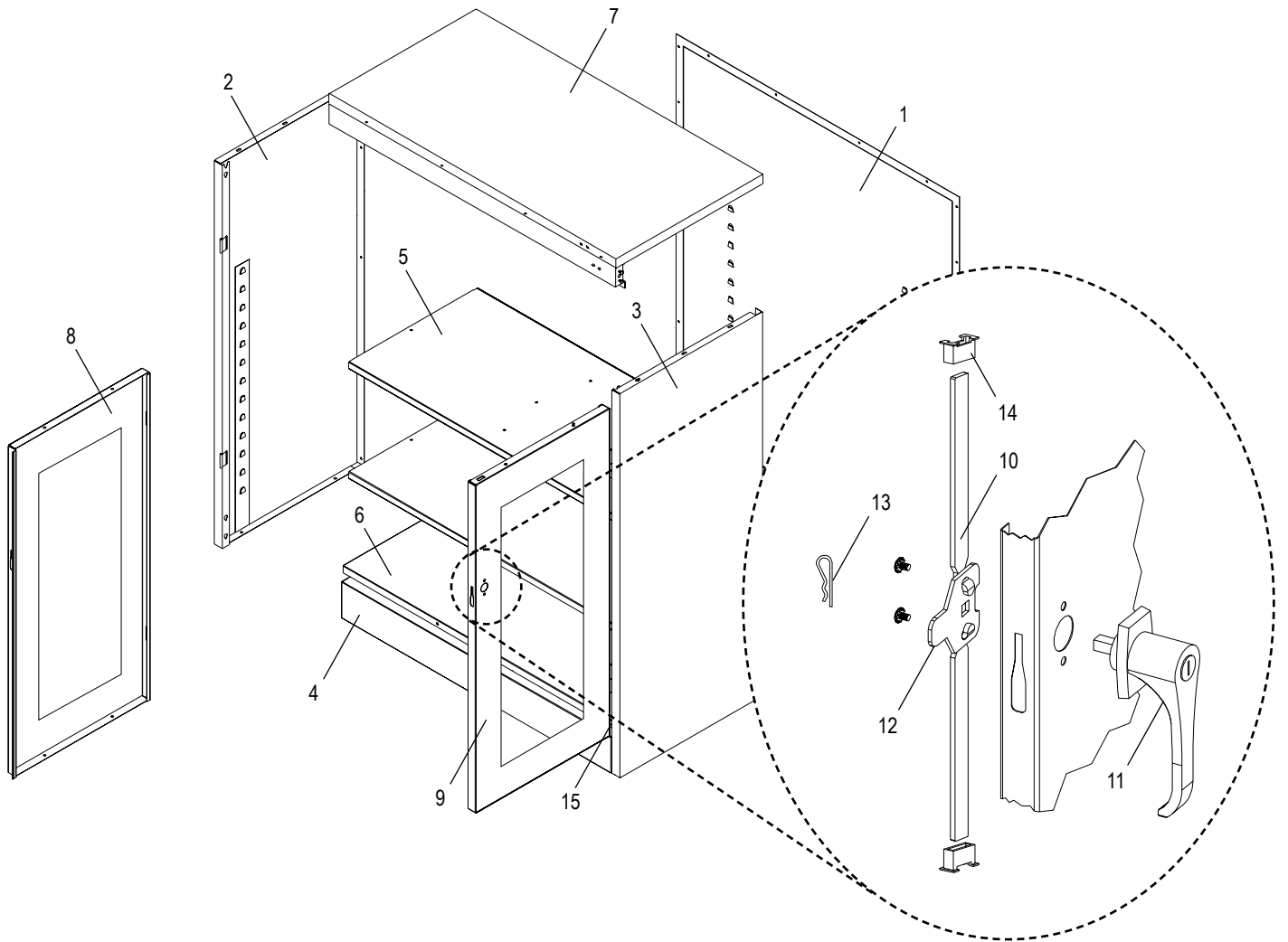


Hammer



**Some parts may have sharp edges.  
Take care when handling various pieces  
to avoid injury. For safety, wear a pair  
of work gloves when assembling.**

# PARTS



**PRIMARY ASSEMBLY**

**HANDLE ASSEMBLY**

#	DESCRIPTION	QTY.
1	Back Panel	1
2	Left Side	1
3	Right Side	1
4	Sill	1
5	Shelf	2
6	Bottom	1
7	Top	1
8	Left Door	1

#	DESCRIPTION	QTY.
9	Right Door	1
10	Lock Bar	2
11	Door Handle With Keys	1
12	Locking Cam	1
13	Cotter Pin	1
14	Lock Bar Guide	2
15	Hinge Pin	6

# ASSEMBLY

## ASSEMBLING CABINET

1. Place the back (1) on a protected surface. The bottom flange should be facing upward. (See Figure 1)

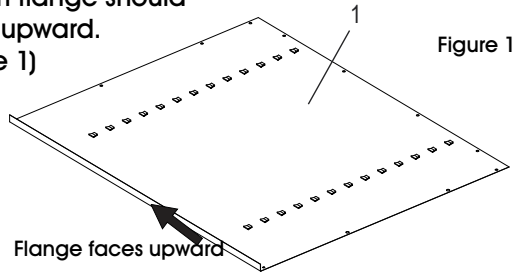


Figure 1

- Push the right side panel up so the studs in the top go through the holes in the top flange of side and fasten with three nuts. (See Figure 4)

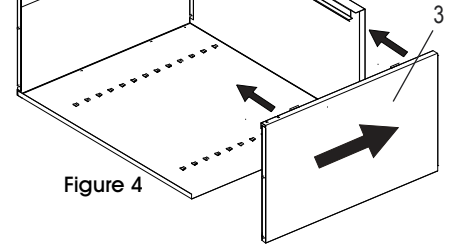


Figure 4

**NOTE:** When bolting the unit together, leave the bolts lightly loose until step 7, unless otherwise instructed.

2. Attach the left side (2) to the back by placing flange around the back, and bolting the back and side together with four bolts and nuts. Be sure that the lances on all shelf adjustment strips point in the same direction. (See Figure 2)

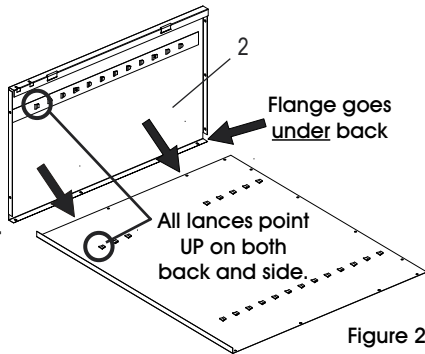


Figure 2

3. Attach the top (7) to the unit by sliding the outer flange over the back of the unit and the side flange to the side panel on the unit. The threaded studs should go through the holes in the top flange of the side and fasten with three nuts. Attach the back to the top using four bolts and nuts. (See Figure 3)

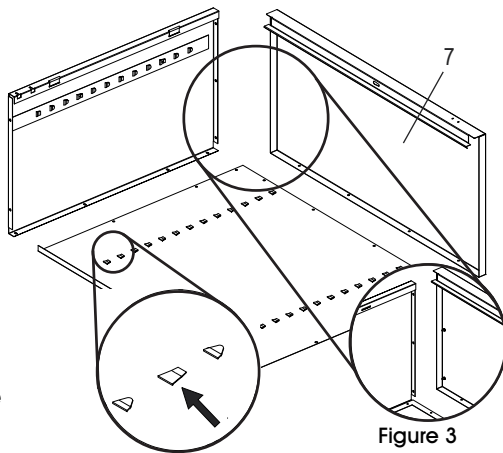


Figure 3

5. Attach the sill (4) to the sides. Place nut loosely on each of the studs and slide the ends of the sill into the slots on both sides on the unit. Then securely tighten the nuts. (See Figure 5)

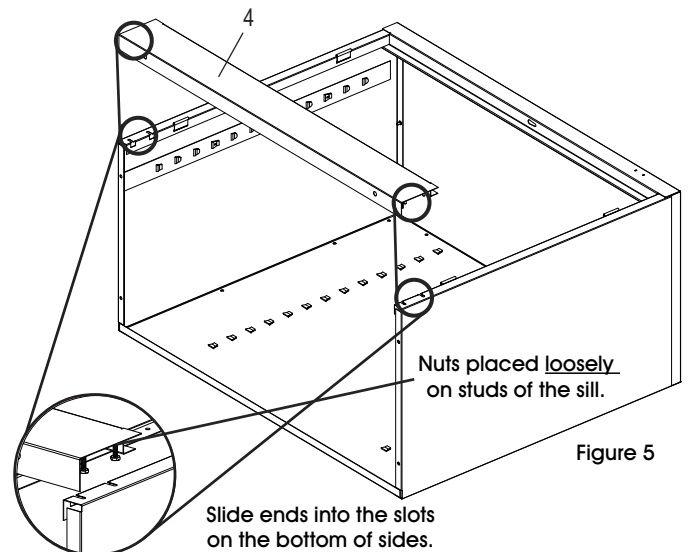


Figure 5

4. Attach the right side (3) to the back in the same manner as done in step 2, again making sure that the flange is around the back and that the lances on the shelf adjustment strips are pointed in the same direction as those on the back and left side.

6. Place rear flange of the bottom (6) into the bottom lances of the back. The flange with the two holes should face the front, hanging over the sill. Insert bolts through the bottom and sill with the head facing the front of the unit. Secure with two nuts. (See Figure 6)

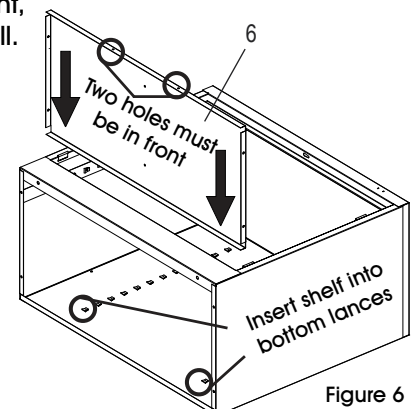


Figure 6

# ASSEMBLY CONTINUED

7. Set unit upright and tighten all nuts and bolts around the entire unit.

8. Insert shelves (5) at desired levels. (See Figure 7)

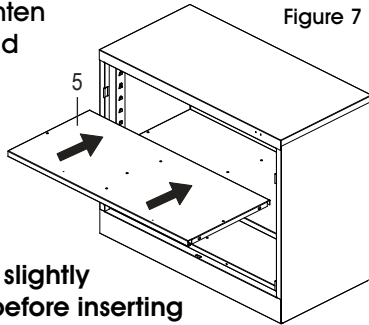


Figure 7

**NOTE:** To place the shelves, tilt shelves slightly to the left or right before inserting into unit.

9. Attach the left door (8) to unit by placing the door on the hinges, aligning the hinge holes, dropping the hinge pins (15) into the slots, then placing the flat end of a screwdriver on the hinge pins and tapping them in with a hammer. (See Figure 8)

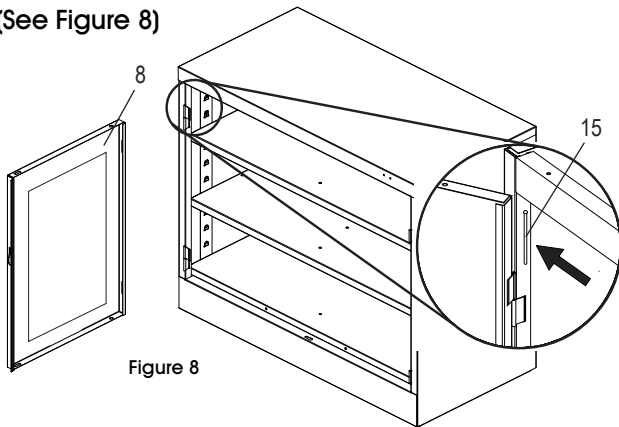


Figure 8

10. Attach the right door (9) to the unit in the same way the left door was attached. (See Figure 9)

**NOTE:** If having issues with doors aligning, it may be due to cabinet not sitting level. Use included nut driver to adjust leveling feet in bottom front two corners. Nut driver should insert through inside of cabinet down into feet and adjust as needed.

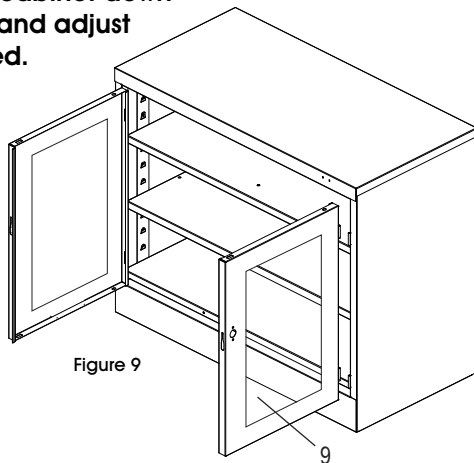


Figure 9

## HANDLE/LOCKING SYSTEM INSTALLATION

1. Place the locking handle (11) on the right hand door and fasten with two #8-32 x 1/4 slotted hex-head bolts and lockwashers. (See Figure 10)

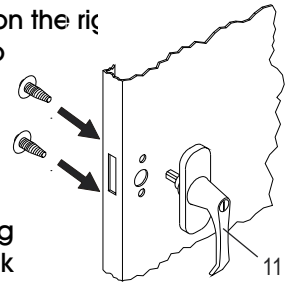


Figure 10

2. Turn the handle to the open position, and place the locking cam (12) over the square shank of the door handle. The cam must be facing down as shown. (See Figure 11) Then place the locking cotter pin (13) through the hole of the square shank. (See Figure 12)

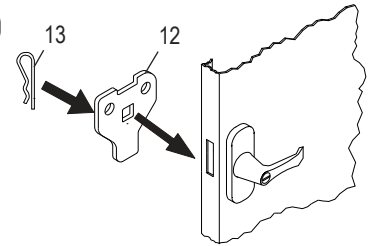


Figure 11

3. With the handle still in the open position, hook the lock bars (10) to the locking cam. Once in position, slowly rotate the door handle to the closed position so the lock bars protrude from the holes at the top and bottom of the door. (See Figure 13)

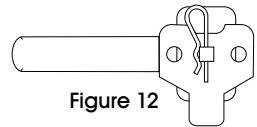


Figure 12

4. Slide the nylon lock bar guides (14) over the lock bar ends and through the door slots. Push firmly until the guides snap into place. If necessary, turn the handle back to the open position and gently tap with a hammer until the guides slide into place. (See Figure 14)

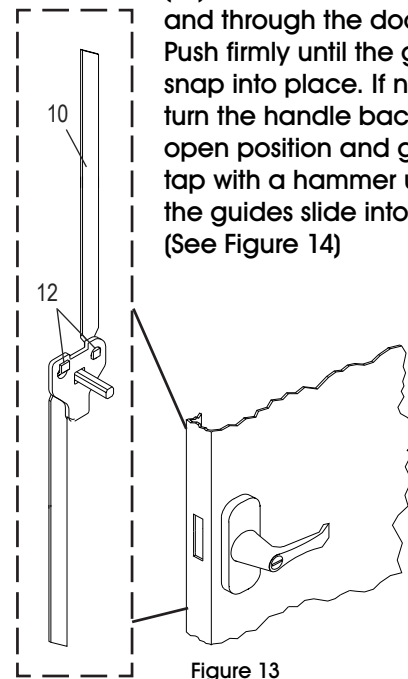


Figure 13

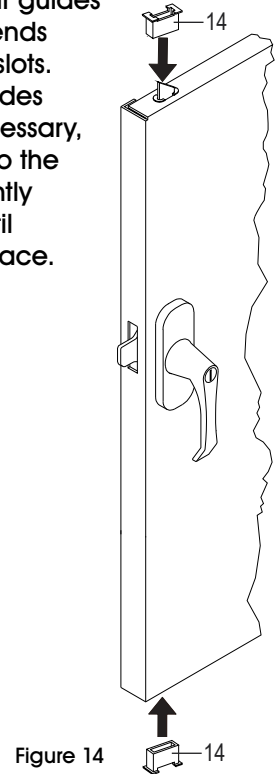


Figure 14

**ULINE**

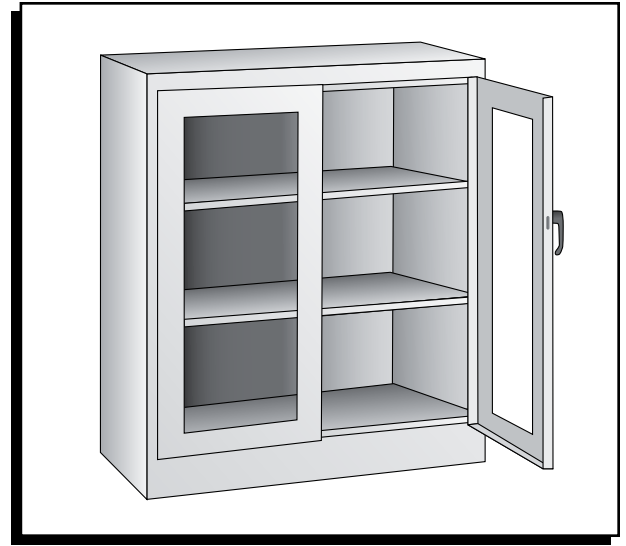
1-800-295-5510

uline.com

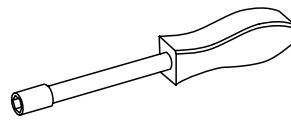
**ULINE** H-2804

**GABINETE CON  
ALTURA DE  
MOSTRADOR  
Y FRENTE  
TRANSPARENTE**

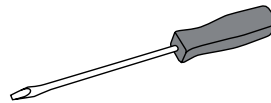
800-295-5510  
uline.mx



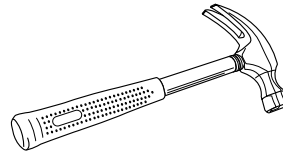
### HERRAMIENTAS NECESARIAS



Llave de Tuercas de 11/32" (incluida)



Desarmador de Cabeza Plana



Martillo

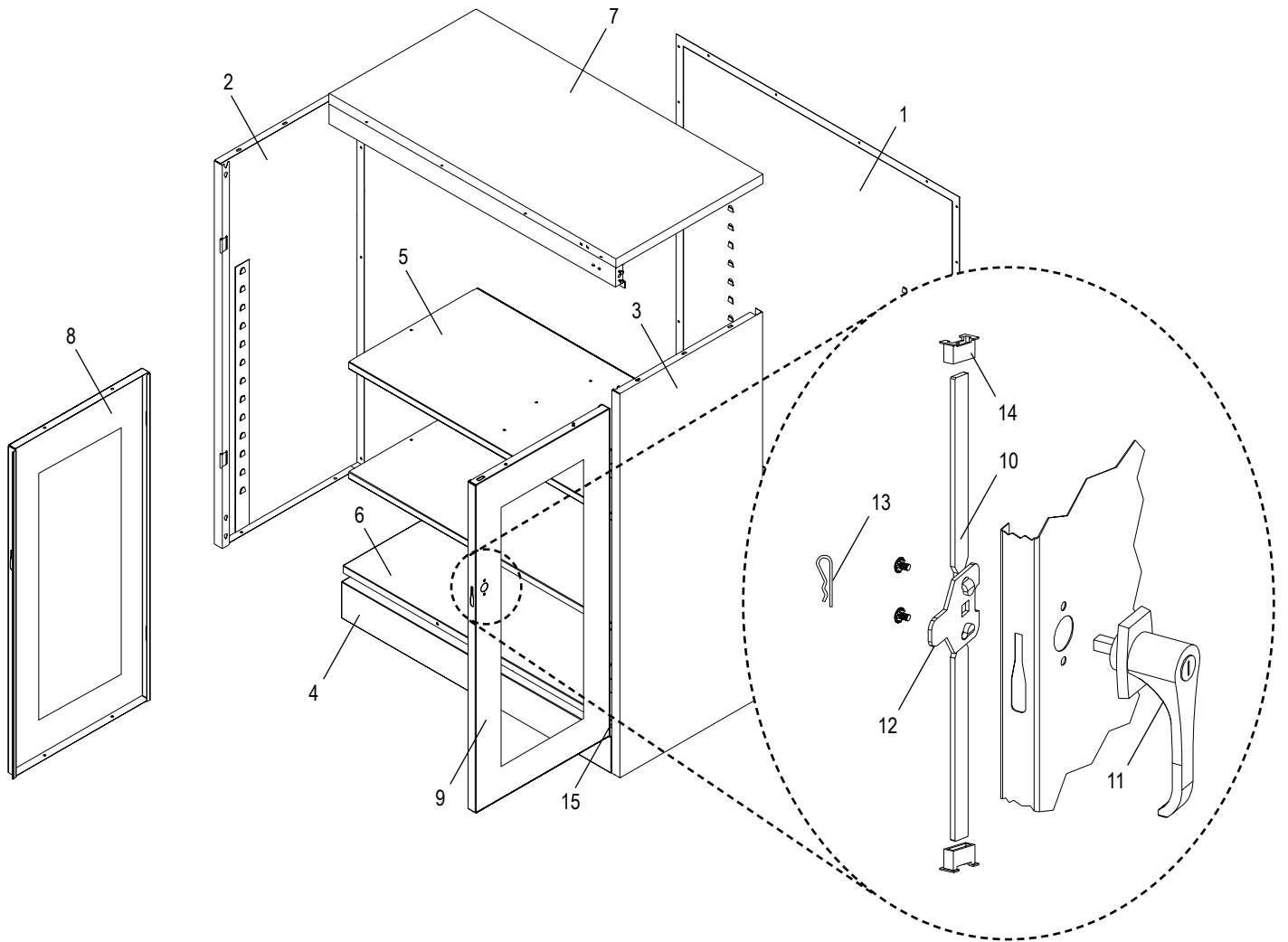


**Algunas partes pueden tener bordes filosos.**

**Tenga cuidado al manipular las distintas piezas para evitar lesiones.**

**Para seguridad, use guantes de trabajo para ensamblar las partes.**

# PARTES



ENSAMBLE PRIMARIO

ENSAMBLE DEL ASA

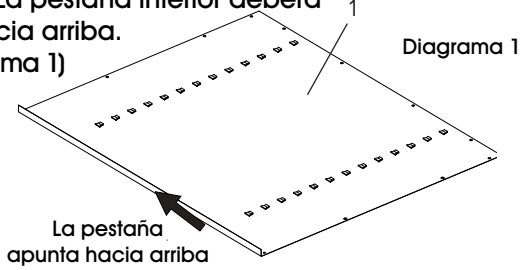
#	DESCRIPCIÓN	CANT.
1	Panel Posterior	1
2	Lado Izquierdo	1
3	Lado Derecho	1
4	Umbral	1
5	Repisa	2
6	Parte Inferior	1
7	Parte Superior	1
8	Puerta Izquierda	1

#	DESCRIPCIÓN	CANT.
9	Puerta Derecha	1
10	Barra de Seguridad	2
11	Asa de la Puerta con Llaves	1
12	Leva con Seguro	1
13	Pasador de Chaveta	1
14	Guía de la Barra de Seguridad	2
15	Perno de la Bisagra	6

# ENSAMBLE

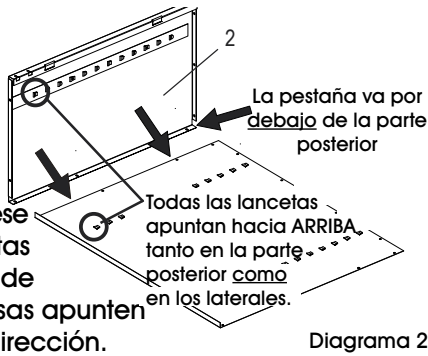
## ENSAMBLE DEL GABINETE

1. Coloque el panel posterior (1) sobre una superficie protegida. La pestaña interior deberá apuntar hacia arriba. (Vea Diagrama 1)

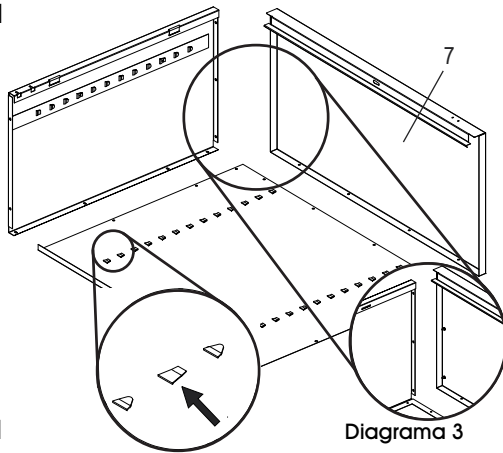


**NOTA:** Al unir las distintas piezas de la unidad, deje los pernos ligeramente sueltos hasta el paso 7, a menos que se indique lo contrario.

2. Fije el panel lateral izquierdo (2) a los paneles posteriores colocando la pestaña por detrás y uniendo la parte posterior y los laterales con cuatro pernos y tuercas. Asegúrese de que las lancetas de todas las tiras de ajuste de las repisas apunten hacia la misma dirección. (Vea Diagrama 2)

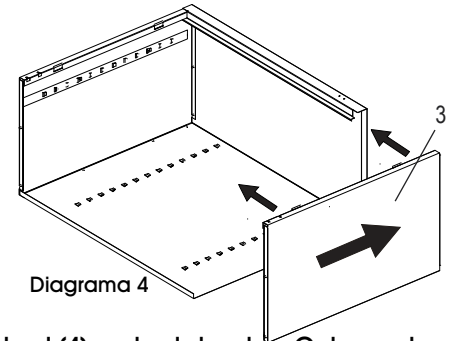


3. Fije el panel superior (7) a la unidad deslizando la pestaña exterior por detrás de la unidad y la pestaña lateral en el panel lateral de la unidad. Los remaches roscados deberán insertarse en los orificios de la pestaña superior del lateral y fijarse con tres tuercas. Una el panel posterior al superior usando cuatro pernos y tuercas. (Vea Diagrama 3)

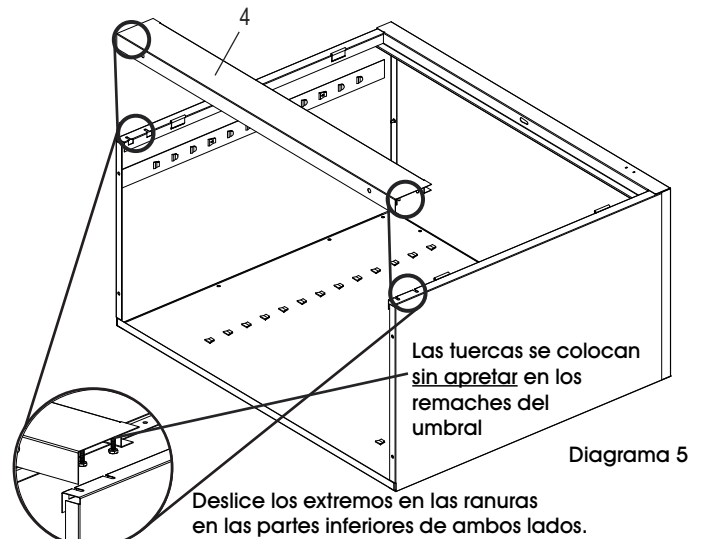


4. Fije el panel lateral derecho (3) igual que hizo en el paso 2, asegurándose de nuevo de que la pestaña está por detrás y que las lancetas de las tiras de ajuste de las repisas apunten hacia la misma dirección que las de la parte posterior y el lado izquierdo. Empuje el panel lateral derecho hacia arriba de

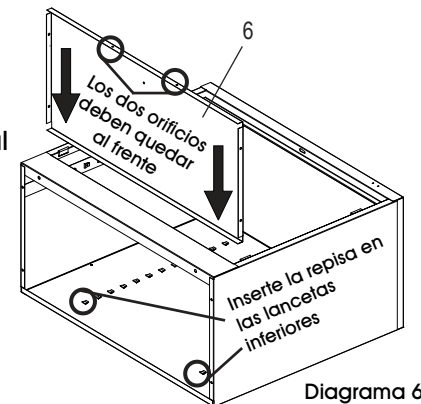
forma que los remaches de la parte superior se inserten en los orificios de la pestaña superior del lado y fije con tres tuercas. (Vea Diagrama 4)



5. Coloque el umbral (4) en los laterales. Coloque las tuercas sin apretar en cada uno de los remaches y deslice los extremos del umbral en las ranuras de ambos lados de la unidad. A continuación apriete de forma segura las tuercas. (Vea Diagrama 5)

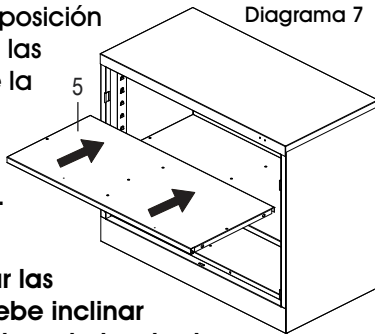


6. Inserte la pestaña posterior de la parte inferior (6) en las lancetas inferiores de la parte posterior. La pestaña con los dos orificios debe mirar hacia delante, colgando por encima del umbral. Inserte pernos a través de la parte inferior y del umbral con la cabeza mirando hacia la parte delantera de la unidad. Fije con dos tuercas. (Vea Diagrama 6)



# CONTINUACIÓN DE ENSAMBLE

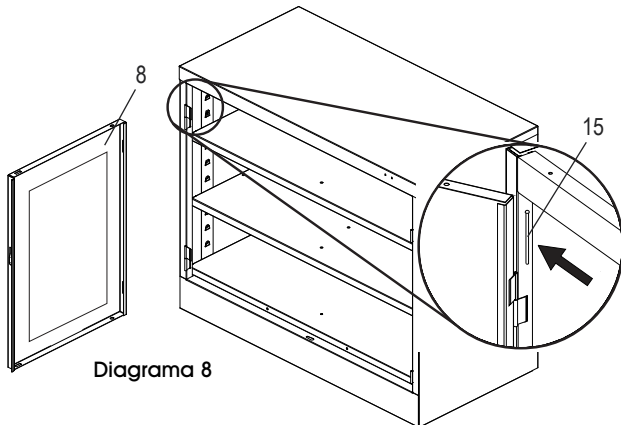
- Coloque la unidad en posición vertical y apriete todas las tuercas y los pernos de la unidad.



- Inserte las repisas (5) a los niveles deseados. (Vea Diagrama 7)

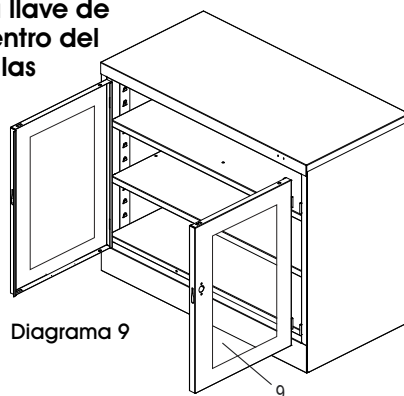
**NOTA:** Para colocar las repisas, primero debe inclinar ligeramente la repisa a la izquierda o derecha antes de insertarla en la unidad.

- Coloque la puerta izquierda (8) en la unidad colocándola en las bisagras, alineando los orificios de la bisagra, insertando los pernos de la bisagra (15) en las ranuras y luego inserte el extremo plano de un desarmador en los pernos de la bisagra y use un martillo para insertarlas. (Vea Diagrama 8)



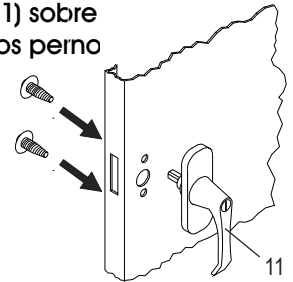
- Coloque la puerta derecha (9) en la unidad de la misma forma que colocó la puerta izquierda. (Vea Diagrama 9)

**NOTA:** Si tiene problemas con la alineación de las puertas, podría ser debido a que el gabinete no está nivelado. Utilice la llave de tuercas incluida para ajustar el nivel de las patas en las esquinas frontales inferiores. Debe insertar la llave de tuercas por adentro del gabinete hasta las patas y ajustar cuanto sea necesario.



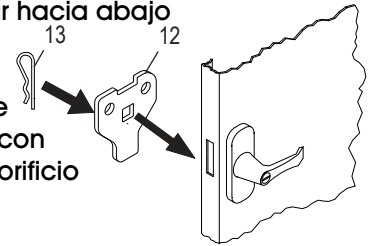
## INSTALACIÓN DEL ASA/SISTEMA DE CIERRE

- Coloque el asa de bloqueo (11) sobre puerta derecha y fíjela con dos perno ranurados de cabeza hexagonal de #8-32 x 1/4 y rondanas de seguridad. (Vea Diagrama 10)

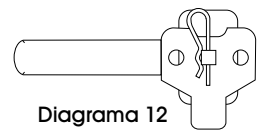


- Gire el asa a la posición de abierto y coloque la leva con seguro (12) sobre el vástago cuadrado del asa de la puerta. La leva debe apuntar hacia abajo como se muestra. (Vea Diagrama 11)

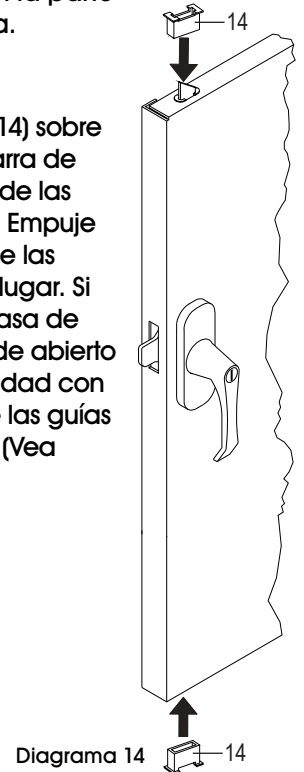
A continuación, coloque el pasador de chaveta con seguro (13) a través del orificio del vástago cuadrado. (Vea Diagrama 12)



- Con el asa todavía en la posición de abierto, fije las barras de seguridad (10) a la leva con seguro. Una vez en posición, gire lentamente el asa de la puerta a la posición de cerrado de forma que las barras de seguridad sobresalgan de los orificios en la parte superior e inferior de la puerta. (Vea Diagrama 13)



- Deslice las barras de seguridad de nylon (14) sobre los extremos de la barra de seguridad y a través de las ranuras de la puerta. Empuje con firmeza hasta que las guías encajen en su lugar. Si es necesario, gire el asa de nuevo a la posición de abierto y golpéela con suavidad con un martillo hasta que las guías encajen en su lugar. (Vea Diagrama 14)



**ULINE**

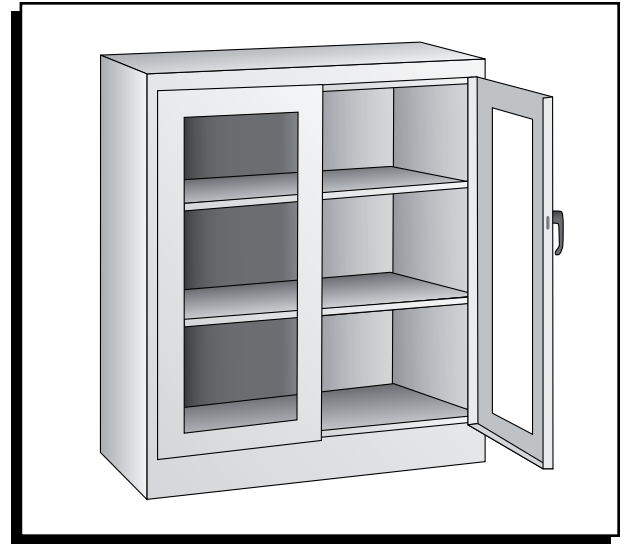
800-295-5510  
uline.mx



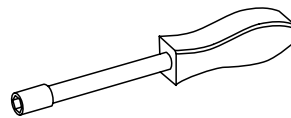
**ULINE** H-2804

**ARMOIRE À PORTES  
TRANSPARENTES  
HAUTEUR COMPTOIR**

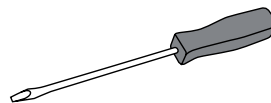
1-800-295-5510  
uline.ca



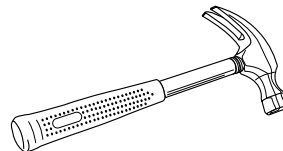
#### OUTILS REQUIS



Tournevis à douille de 11/32 po  
(compris)



Tournevis à tête plate

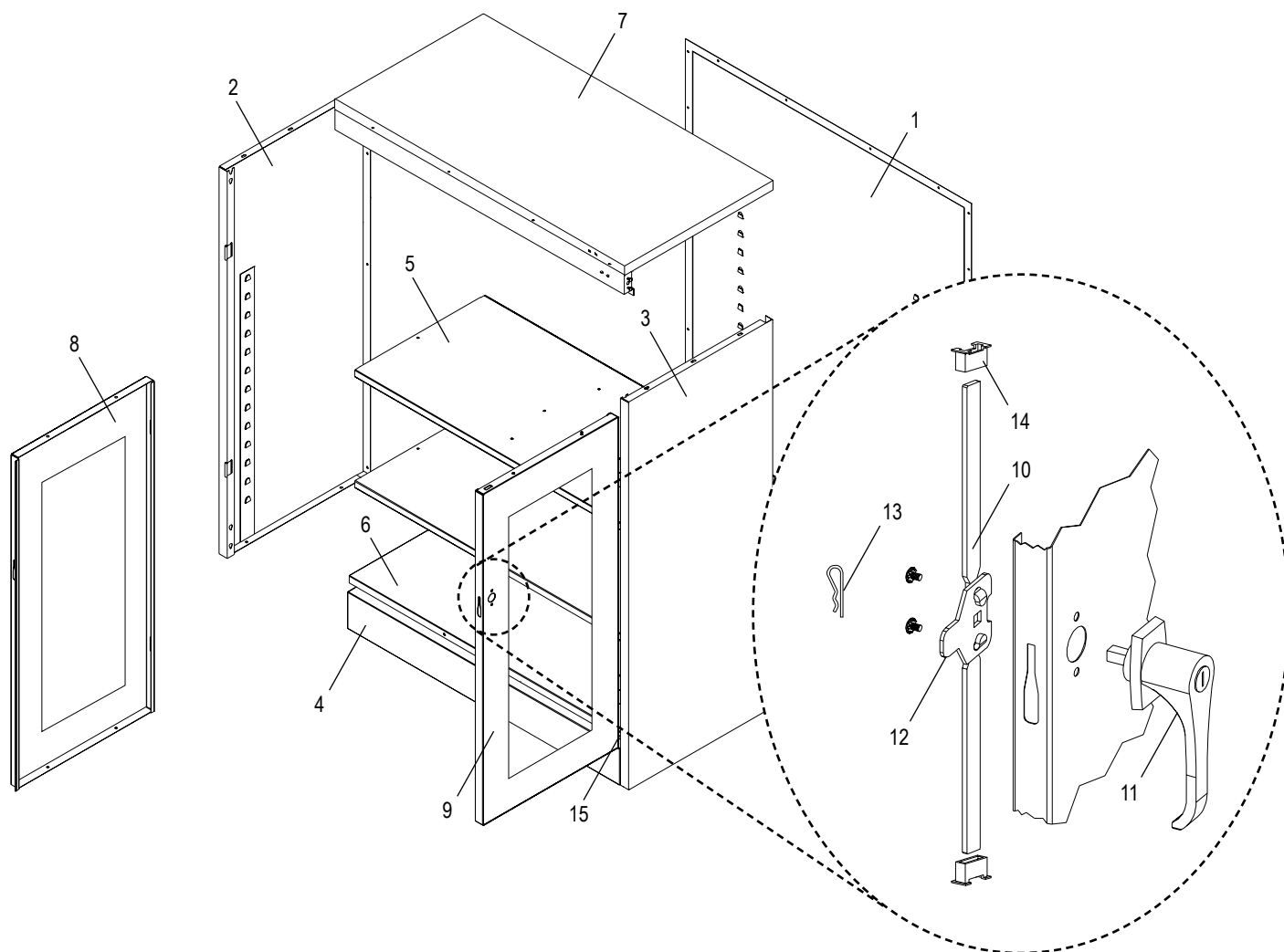


Marteau



**Certaines pièces peuvent avoir des bords tranchants. Faites attention lorsque vous manipulez les diverses pièces afin d'éviter les blessures. Pour sécurité, portez des gants de travail lors du montage.**

# PIÈCES



ENSEMBLE PRINCIPAL

ENSEMBLE DE LA POIGNÉE

#	DESCRIPTION	QTÉ
1	Panneau arrière	1
2	Panneau latéral gauche	1
3	Panneau latéral droit	1
4	Seuil de cadre	1
5	Tablette	2
6	Dessous de l'armoire	1
7	Dessus de l'armoire	1
8	Porte de gauche	1

#	DESCRIPTION	QTÉ
9	Porte de droite	1
10	Barre de verrouillage	2
11	Poignée de porte avec clés	1
12	Came de verrouillage	1
13	Goupille fendue	1
14	Guide de barre de verrouillage	2
15	Axe de charnière	6

# MONTAGE

## MONTAGE DE L'ARMOIRE

1. Placez le panneau arrière (1) sur une surface protégée. La bride inférieure doit être orientée vers le haut. (Voir Figure 1)

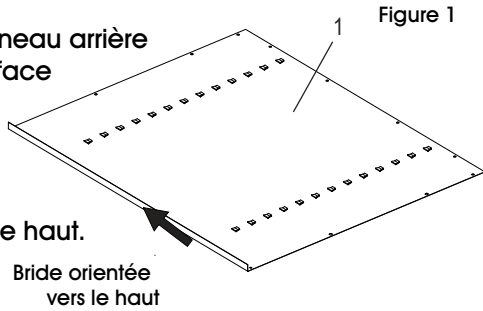


Figure 1

**REMARQUE :** Lorsque vous boulonnez l'unité, laissez les boulons légèrement desserrés jusqu'à l'étape 7, à moins qu'indiqué autrement.

2. Fixez le panneau latéral gauche (2) au panneau arrière en positionnant la bride juste derrière le panneau arrière et en boulonnant le dos et les côtés ensemble à l'aide de quatre boulons et écrous.

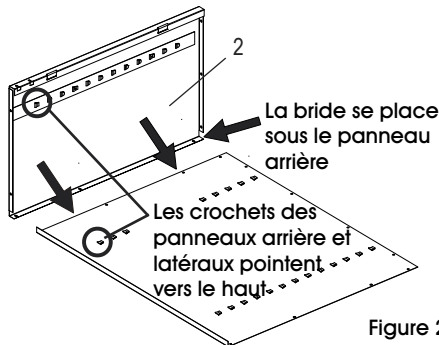


Figure 2

Assurez-vous que les crochets sur toutes les bandes de réglage des tablettes pointent dans la même direction. (Voir Figure 2)

3. Fixez le dessus de l'armoire (7) à l'unité en glissant la bride extérieure par-dessus l'arrière de l'unité et la bride latérale sur le panneau latéral de l'unité. Les goujons filetés doivent s'insérer dans les trous de la bride supérieure du côté et être fixés à l'aide de trois écrous. Fixez le panneau arrière au dessus de l'armoire à l'aide de quatre boulons et écrous. (Voir Figure 3)

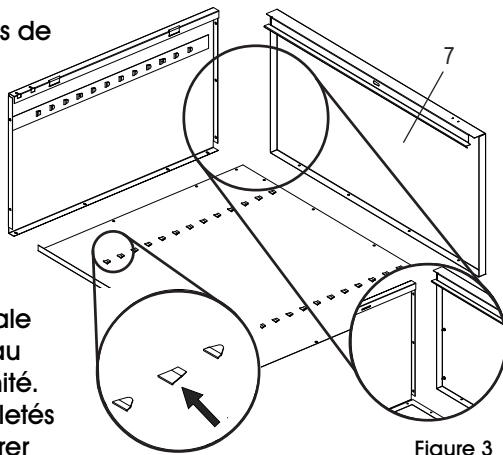


Figure 3

4. Fixez le panneau latéral droit (3) au panneau arrière de la même manière qu'à l'étape 2. Rassurez-vous toujours que la bride repose du côté extérieur du panneau arrière et que les crochets sur les bandes de réglage des tablettes pointent dans la même direction que celles du panneau arrière et du

panneau latéral gauche. Poussez le panneau latéral droit vers le haut afin que les goujons s'insèrent dans les trous de la bride supérieure du côté et fixez à l'aide de trois écrous. (Voir Figure 4)

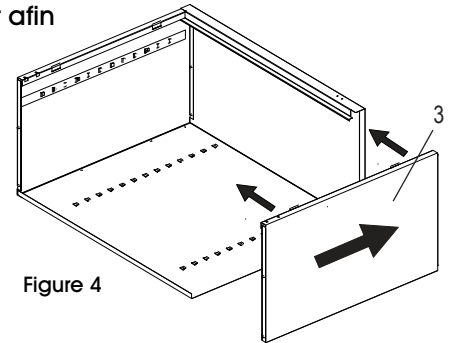


Figure 4

5. Fixez le seuil de cadre (4) aux côtés. Placez les écrous lâchement sur chacun des goujons et glissez les extrémités du seuil de cadre dans les fentes sur les deux côtés de l'unité. Ensuite, serrez fermement à l'aide d'écrous. (Voir Figure 5)

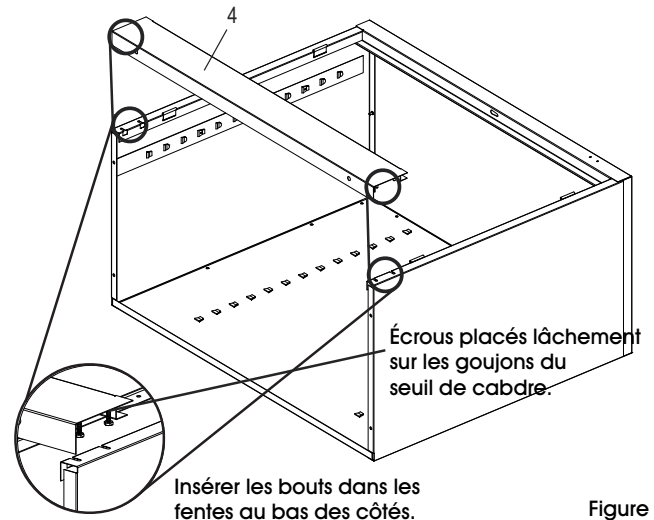


Figure 5

6. Placez la bride arrière du dessous (6) dans les crochets inférieurs du panneau arrière. La bride avec deux trous doit être orientée vers l'avant, et elle doit reposer sur le seuil de cadre. Insérez les boulons à travers le dessous et le seuil de cadre, la tête des boulons orientée face au devant de l'unité. Fixez à l'aide de deux écrous. (Voir Figure 6)

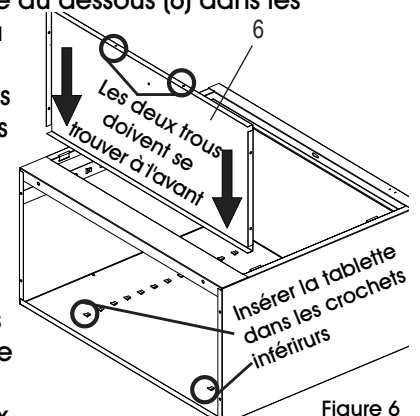


Figure 6

# MONTAGE SUITE

7. Placez l'unité en position verticale et serrez tous les écrous et boulons de l'unité.

8. Insérez les tablettes (5) à la hauteur souhaitée. (Voir Figure 7)

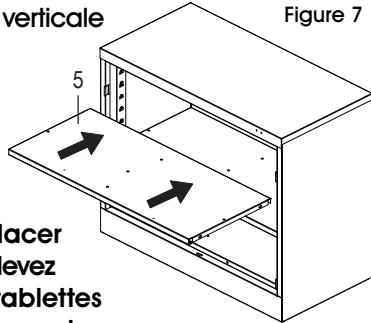


Figure 7

**REMARQUE :** Pour placer les tablettes, vous devez d'abord incliner les tablettes légèrement vers la gauche ou la droite avant de les insérer dans l'unité.

9. Fixez la porte de gauche (8) à l'unité en plaçant la porte sur les charnières, en alignant les trous de charnière et en déposant les axes de charnière (15) dans les fentes, puis en les enfonçant complètement en plaçant dessus le côté plat d'un tournevis sur lequel taper avec un marteau. (Voir Figure 8)

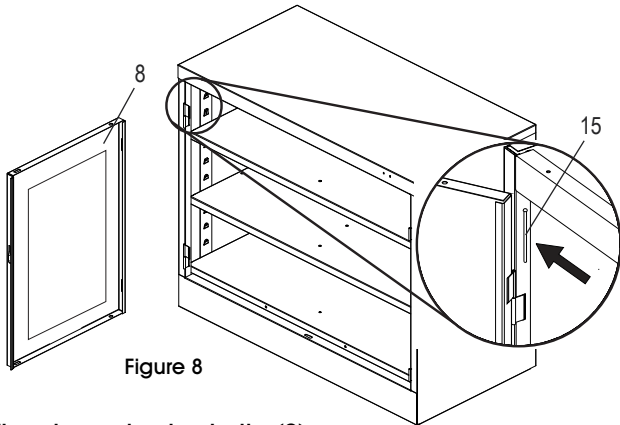


Figure 8

10. Fixez la porte de droite (9) à l'unité de la même manière que vous avez fixé la porte de gauche. (Voir Figure 9)

**REMARQUE :** Si vous avez des problèmes avec l'alignement des portes, cela peut être dû au fait que l'armoire n'est pas de niveau. Utilisez le tournevis à douille inclus pour ajuster les pieds de nivellement situés aux deux coins inférieurs avant. Le tournevis à douille doit être inséré à l'intérieur de l'armoire vers les pieds. Ajustez si nécessaire.

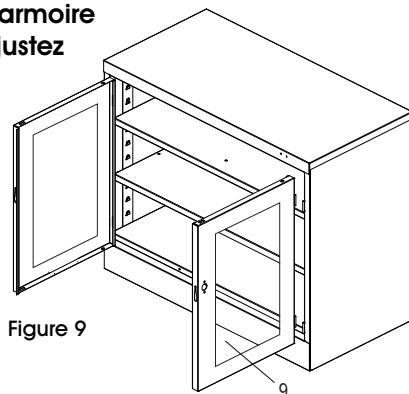


Figure 9

## INSTALLATION DE LA POIGNÉE DE VERROUILLAGE

1. Placez la poignée de verrouillage (11) sur la porte de droite et fixez-la à l'aide de deux boulons à encoches à tête hexagonale de n° 8-32 x 1/4 et de rondelles de blocage. (Voir Figure 10)

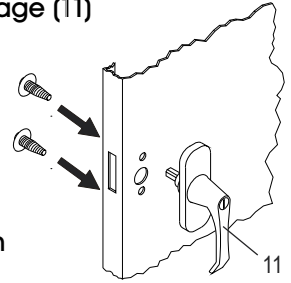


Figure 10

2. Tournez la poignée en position ouverte et placez la came de verrouillage (12) sur la tige carrée de la poignée de porte. La came de verrouillage doit être orientée vers le bas, comme illustré. (Voir Figure 11)

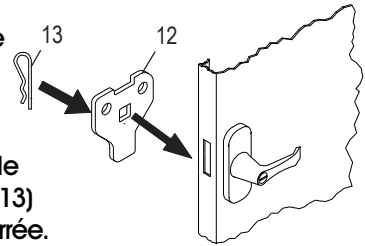


Figure 11

Ensuite, insérez la goupille fendue de verrouillage (13) dans le trou de la tige carrée. (Voir Figure 12)

3. Avec la poignée toujours en position ouverte, accrochez les barres de verrouillage (10) à la came de verrouillage. Une fois en position, tournez lentement la poignée de porte en position fermée afin que les barres de verrouillage sortent des trous dans le haut et le bas de la porte. (Voir Figure 13)

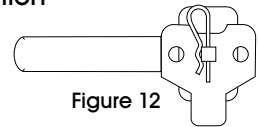


Figure 12

4. Glissez les guides de barre de verrouillage en nylon (14) sur les extrémités des barres de verrouillage et à travers les fentes de la porte. Appuyez fermement jusqu'à ce que les guides s'enclenchent dans la porte. Si nécessaire, tournez la poignée en position ouverte et tapotez doucement avec un marteau jusqu'à ce que les guides s'enclenchent.

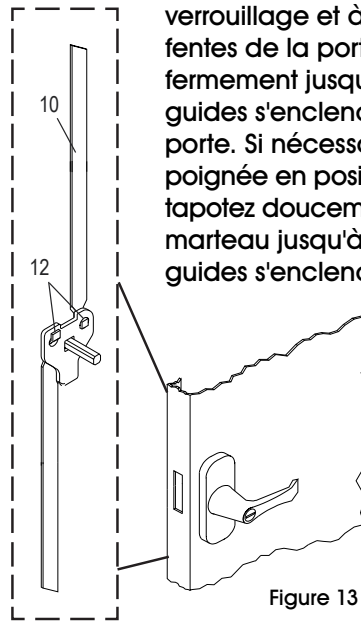


Figure 13



Figure 14

**ULINE**

1-800-295-5510  
uline.ca