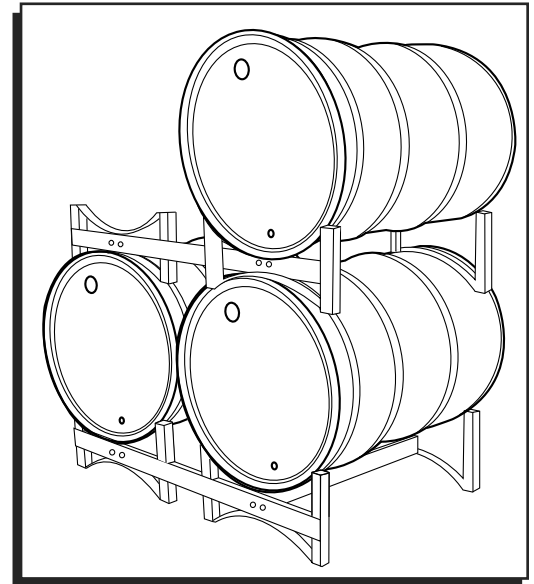


ULINE H-2763, H-2764 STACKABLE DRUM RACKS

1-800-295-5510
uline.com



TOOLS NEEDED



3/4" Wrench (2)



IMPORTANT! Read all instructions before using these drum storage racks.

SAFETY INFORMATION



NOTE: The H-2763 and H-2764 are intended for use with the most currently available 55 gallon steel drums. Minimum recommended drum wall thickness for the bottom layer of drums on a 3 high stack is 20 gauge. On a 4 high stack it is 18 gauge. Use of drums with walls that are too thin may not be safe. If you are not sure of the specifications of your drums, check with your supplier(s). Make sure all drums are in good condition.



WARNING! To reduce the risk of accident or injury: Be sure to stack racks only on fully loaded racks. Never stack onto a rack containing only one drum.

- The H-2763 and H-2764 are not to be used with plastic drums.
- Only move racks singly or stacked 2 high. Stacks 3 high or 4 high should not be moved under any conditions.
- When using fork trucks to move loaded racks, make sure forks are set at maximum usable width to insure stability.
- It is strongly recommended to stack racks one at a time.
- Check all bolts periodically to insure tightness. Inspect unit periodically for any damage that may have occurred from use or exposure to corrosive materials.

ASSEMBLY

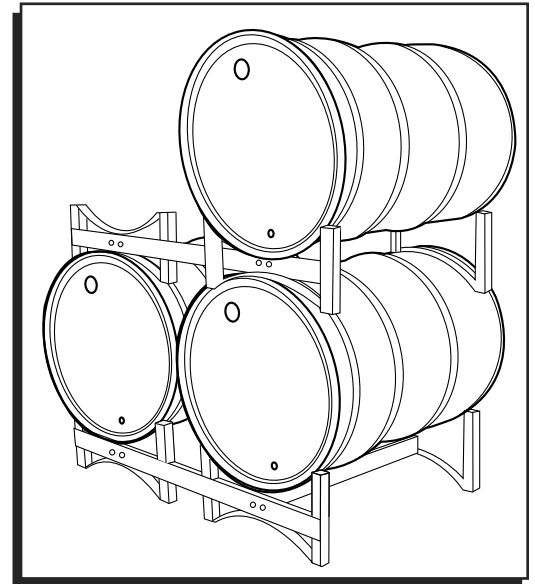


NOTE: Assemble all parts loosely.

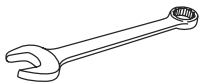
1. Place washer on bolt.
2. Insert bolt through hole in saddle weldment, then through hole in tube weldment. Put nut on end of bolt. Be sure flat washer is on outer side of saddle weldment.
3. Assemble unit together in this manner loosely using all bolts.
4. Tighten all bolts. Do not overtighten.

ULINE H-2763, H-2764 RACKS ESTIBABLES PARA TAMBOS

800-295-5510
uline.mx



HERRAMIENTAS NECESARIAS



2 Llaves de 3/4"



¡IMPORTANTE! Lea todas las instrucciones antes de usar estos racks para almacenar tambos.

INFORMACIÓN DE SEGURIDAD



NOTA: El modelo H-2763 y el H-2764 están diseñados para usarse con la mayoría de los tambos de acero de 55 galones disponibles actualmente. El grosor mínimo recomendado de la pared de los tambos de la fila inferior en una pila de 3 tambos de altura es el calibre 20. En una pila de 4 unidades de alto es el calibre 18. El uso de tambos con paredes demasiado finas podría no ser seguro. Si no está seguro de las especificaciones de sus tambos, consulte a su(s) proveedor(es). Asegúrese de que todos los tambos estén en buenas condiciones.



¡ADVERTENCIA! Para reducir el riesgo de accidente o lesiones: Asegúrese de estibar racks solo en racks completamente cargados. Nunca estibe sobre un rack que contenga un solo tambor.

- Los modelos H-2763 y H-2764 no deben usarse con tambos de plástico.
- Solo mueva los racks de uno en uno o estibados hasta 2 de alto. Los tambos estibados a 3 o 4 de alto no deberán moverse bajo ninguna circunstancia.
- Cuando use montacargas para mover los racks cargados, asegúrese de que las horquillas están colocadas al máximo ancho utilizable para garantizar la estabilidad.
- Recomendamos encarecidamente estibar los racks de uno en uno.
- Compruebe todos los pernos periódicamente para garantizar que estén apretados. Inspeccione la unidad periódicamente en busca de daños que pudiesen haber ocurrido por el uso o por la exposición a materiales corrosivos.

ENSAMBLE



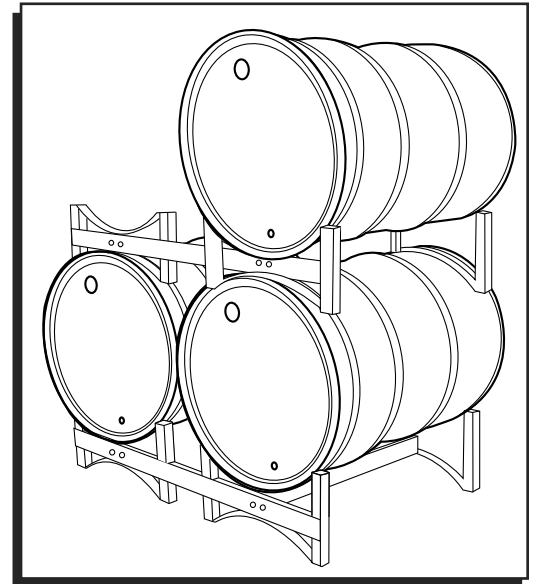
NOTA: Ensamble todas las partes sin apretar demasiado.

1. Coloque una rondana en el perno.
2. Inserte el perno a través del orificio de la soldadura del asiento y luego a través del orificio en la soldadura del tubo. Coloque una tuerca en el extremo del perno. Asegúrese de que la rondana plana quede en el lado exterior de la soldadura del asiento.
3. Ensamble la unidad sin apretar demasiado usando todos los pernos.
4. Apriete todos los pernos. No apriete demasiado.

ULINE H-2763, H-2764

SUPPORTS POUR BARILS EMPILABLES

1-800-295-5510
uline.ca



OUTILS REQUIS



Clé de 3/4 po (2)



IMPORTANT! Lisez toutes les instructions avant d'utiliser les supports pour barils empilables.

CONSIGNES DE SÉCURITÉ



REMARQUE : Les modèles H-2763 et H-2764 sont conçus pour être utilisés avec la plupart des barils en acier de 208 litres (55 gallons) actuellement offerts. La paroi des barils de la couche inférieure d'une pile de trois barils doit avoir une épaisseur minimale de calibre 20. Pour une pile de quatre barils, le calibre est de 18. Il n'est pas sécuritaire d'utiliser des barils ayant des parois trop minces. Si vous ne connaissez pas les spécifications relatives à vos barils, vérifiez auprès de votre fournisseur. Assurez-vous que tous les barils sont en bon état.



AVERTISSEMENT! Pour réduire le risque d'accident ou de blessure : Assurez-vous d'empiler les supports uniquement sur des supports complètement chargés. N'empilez jamais sur un support contenant un seul baril.

- Les modèles H-2763 et H-2764 ne doivent pas être utilisés avec des barils en plastique.
- Déplacez uniquement les supports séparément ou empilés à une hauteur de deux barils. Les piles de trois ou quatre barils ne doivent être déplacées en aucune circonstance.
- Lorsque vous utilisez des chariots élévateurs pour déplacer des supports chargés, assurez-vous que la fourche est réglée à la largeur maximale utilisable pour assurer la stabilité.
- Il est fortement recommandé d'empiler les supports un à la fois.
- Vérifiez tous les boulons régulièrement pour assurer l'étanchéité. Inspectez l'unité périodiquement pour repérer tout dommage qui pourrait avoir été occasionné lors de l'utilisation de matériaux corrosifs ou une exposition à ceux-ci.

MONTAGE



REMARQUE : Assemblez lâchement toutes les pièces.

1. Placez une rondelle sur le boulon.
2. Insérez le boulon dans le trou de l'appui soudé, puis à travers le trou du tube soudé. Placez un écrou à l'extrémité du boulon. Assurez-vous que la rondelle plate est du côté extérieur de l'appui soudé.
3. Assemblez l'unité de cette manière en utilisant tous les boulons, sans serrer.
4. Serrez tous les boulons. Ne serrez pas excessivement.