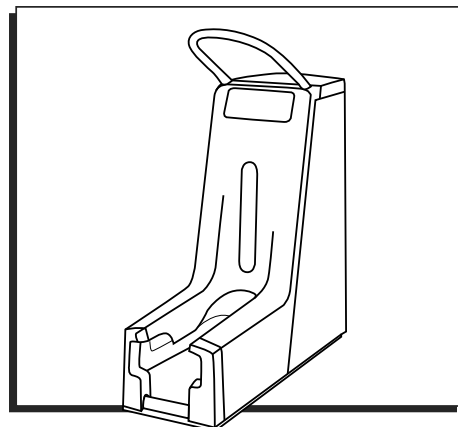


ULINE H-2619

**BOOTIE BUTLER™ —
LARGE**

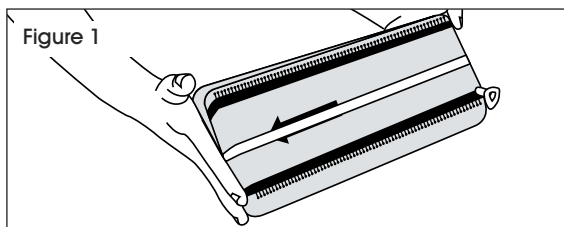
1-800-295-5510
uline.com



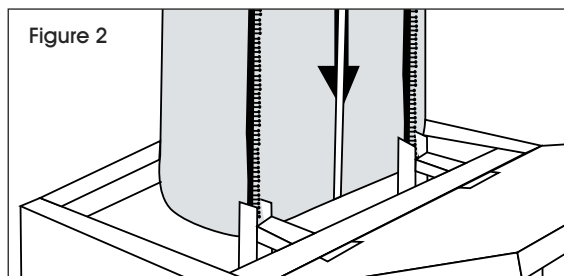
INSTRUCTIONS

PROPERLY LOADING DISPENSER

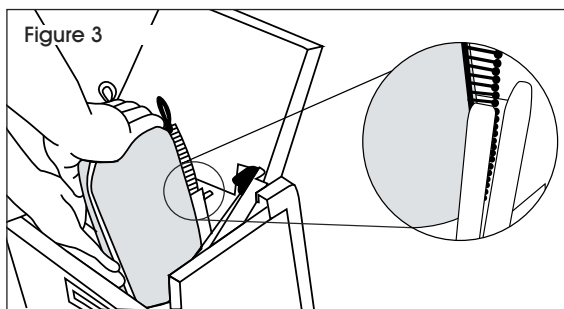
1. Remove plastic bag. (See Figure 1)



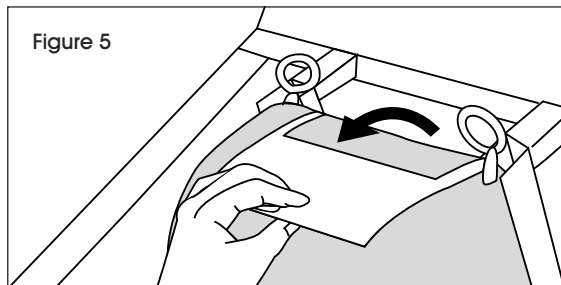
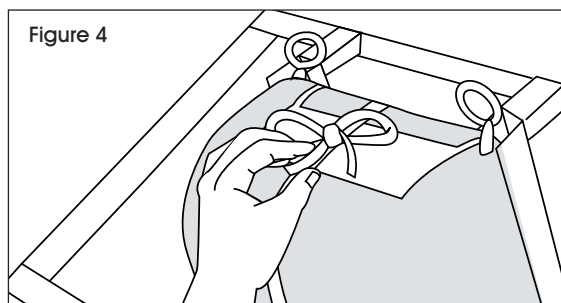
2. Align the blue clips with the slots of the track with the arrow pointing downward. Make sure all clips enter the slots with the round tip on the outside of the track. (See Figures 2-3)



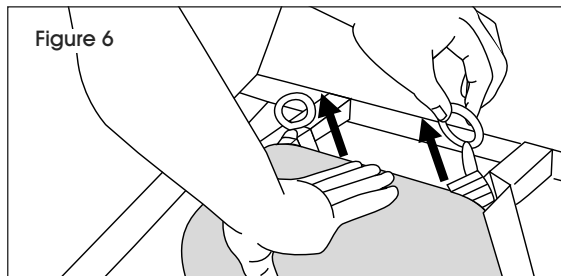
3. Push down and forward (keeping the cartridge at a 90° angle), ensuring all blue clips enter the track. Use both hands if necessary. (See Figure 3)



4. Once the cartridge is 3-4 inches below top of tracks, remove the yellow ribbon and cardboard. (See Figures 4-5)

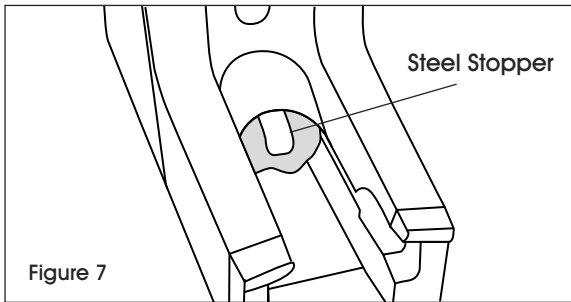


5. Place one hand on top of cartridge. While holding down the shoe covers, remove the orange tabs, one at a time. (See Figure 6)

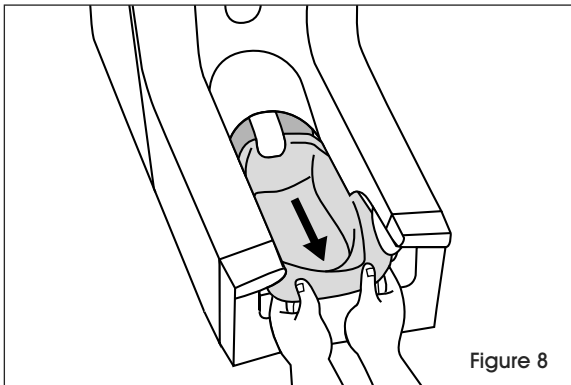


INSTRUCTIONS CONTINUED

6. Push cartridge down until it is pressed against the steel stopper. (See Figure 7)



7. Pull the lip of the shoe cover out, extending both sides and pull it forward until it connects to the locking mechanism. It is now properly loaded and ready for use. (See Figure 8)

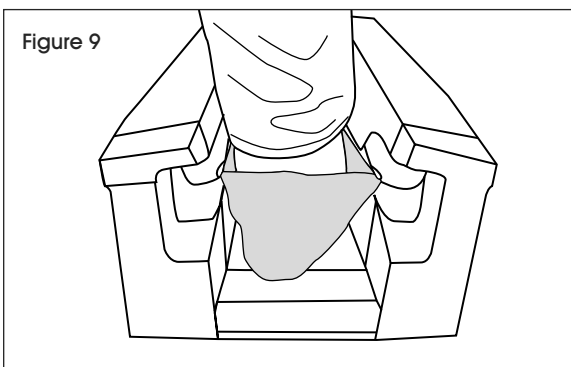


PUTTING SHOE COVERS ON

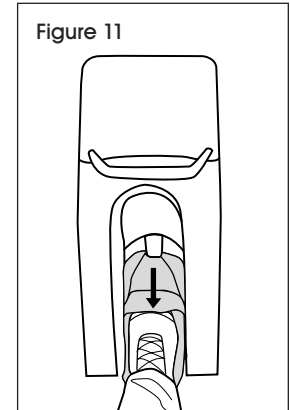
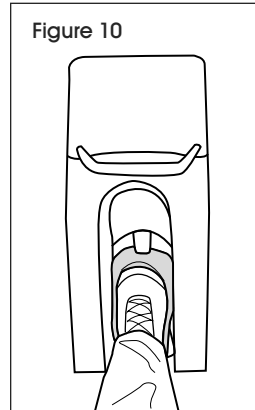
1. Step in heel first, keeping elastic level with top of shoe. (See Figure 9)



NOTE: Do not press down to the floor with your heel, or at all. Keep shoe 3-4" above, and parallel to the ground.



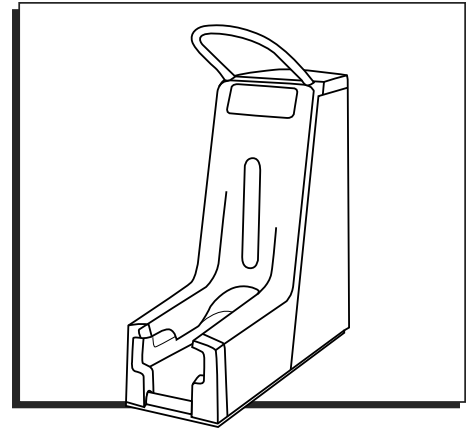
2. Slowly pull back until cover stretches beyond tip of shoe. Then tilt toe down below the elastic of the shoe cover. (See Figure 10)
3. Pull back until shoe cover is released. (See Figure 11)



4. Repeat on other foot.

ULINE

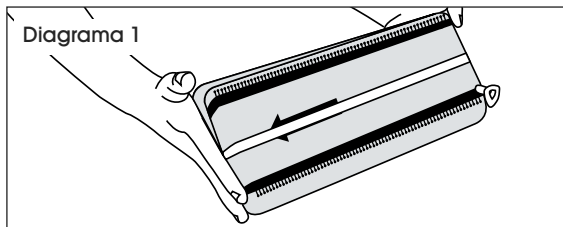
1-800-295-5510
uline.com



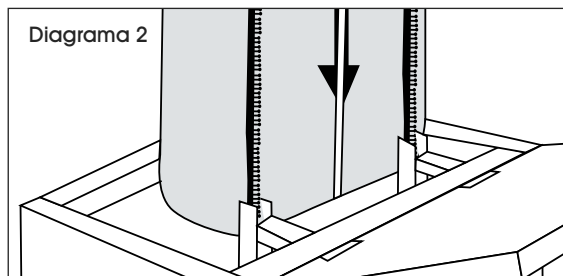
INSTRUCCIONES

CARGA ADECUADA DEL DESPACHADOR

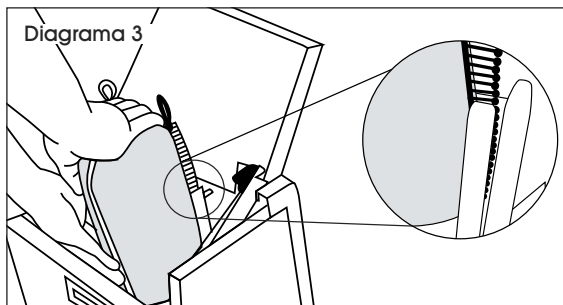
1. Quite la bolsa de plástico. (Vea Diagrama 1)



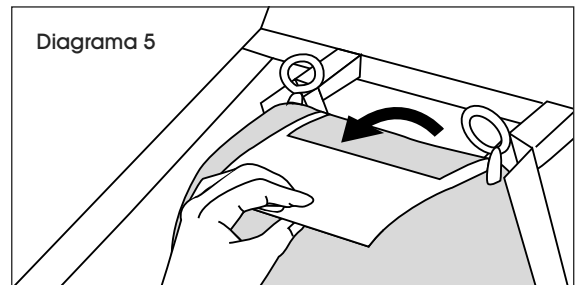
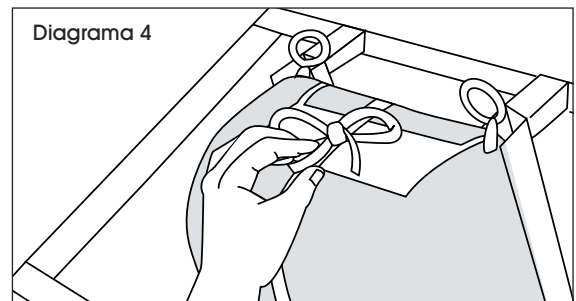
2. Alinee los clips azules con las ranuras del riel con la flecha apuntando hacia abajo. Asegúrese de que todos los clips entren en las ranuras con la punta redonda en el exterior del riel. (Vea Diagramas 2-3)



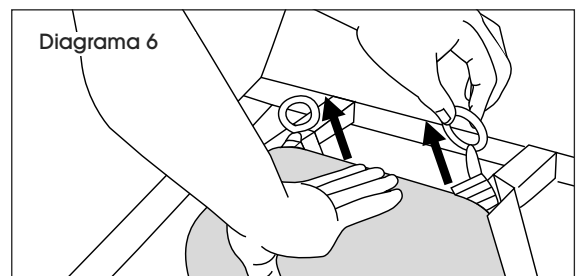
3. Empuje el cartucho hacia abajo y adelante (manteniéndolo en un ángulo de 90°), asegurándose de que todos los clips azules entren en el riel. Utilice ambas manos, si fuera necesario. (Vea Diagrama 3)



4. Cuando el cartucho esté 3-4 pulgadas abajo de la parte superior del riel, retire la cinta amarilla y el cartón. (Vea Diagramas 4-5)

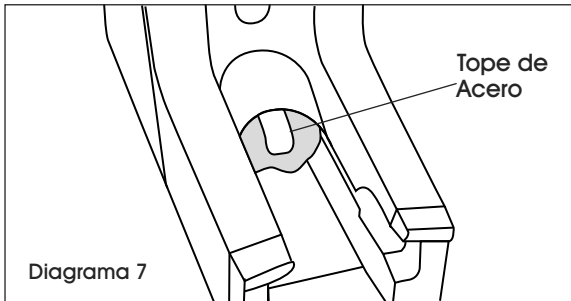


5. Coloque una mano sobre la parte superior del cartucho. Mientras mantiene presionado el cubrecalzado, quite las pestañas naranjas una a la vez. (Vea Diagrama 6)

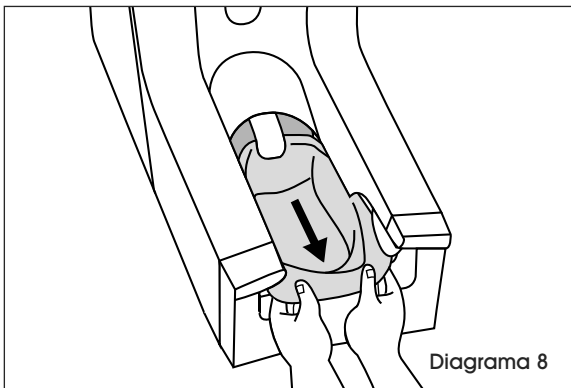


CONTINUACIÓN DE INSTRUCCIONES

- Empuje el cartucho hacia abajo hasta que quede presionado contra el tope de acero. (Vea Diagrama 7)




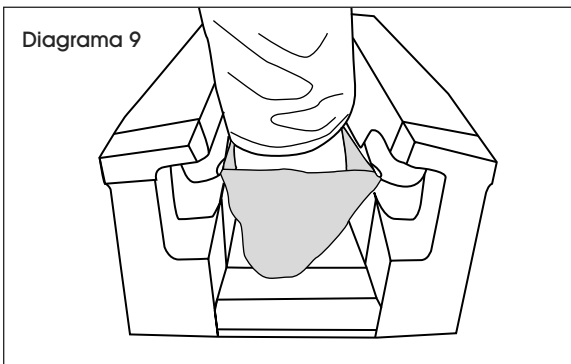
- Jale el borde del cubrecalzado hacia afuera, extendiendo ambos lados y jalando hacia adelante hasta que se conecte al mecanismo de bloqueo. Ahora se encuentra cargado de manera adecuada y listo para usarse. (Vea Diagrama 8)



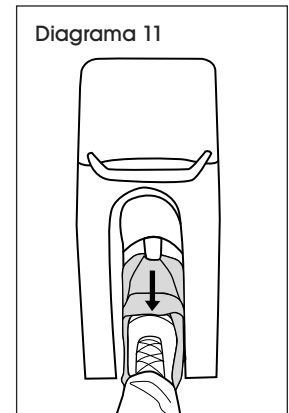
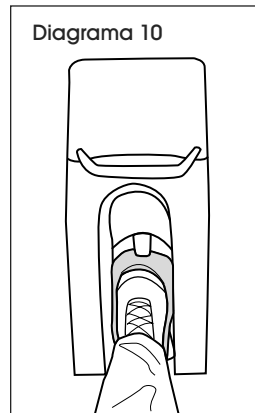
COLOCACIÓN DEL CUBRECALZADO

- Meta primero el talón, manteniendo el elástico nivelado con la superficie del zapato. (Vea Diagrama 9)

 **NOTA:** No presione hacia abajo con su talón, o en absoluto. Mantenga el zapato 3-4 pulgadas arriba y paralelo al piso.



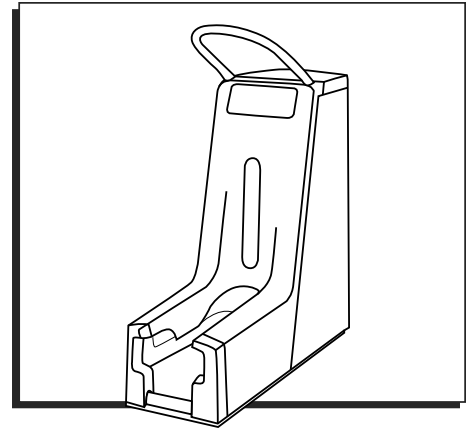
- Jale hacia atrás lentamente hasta que la cubierta se extienda más allá de la punta del zapato. Luego incline la punta hacia abajo del elástico del cubrecalzado. (Vea Diagrama 10)
- Jale hacia atrás hasta que el cubrecalzado sea liberado. (Vea Diagrama 11)



- Repita con el otro pie.

ULINE

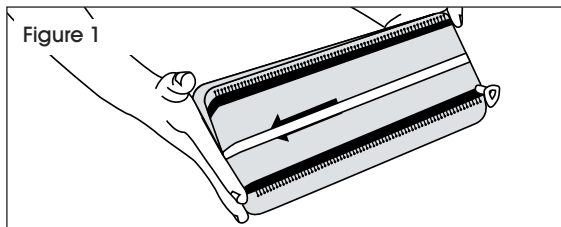
800-295-5510
uline.mx



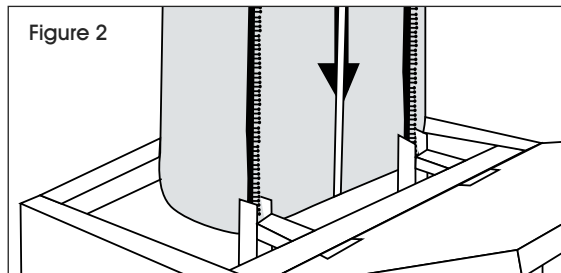
INSTRUCTIONS

CHARGEMENT CORRECT DU DISTRIBUTEUR

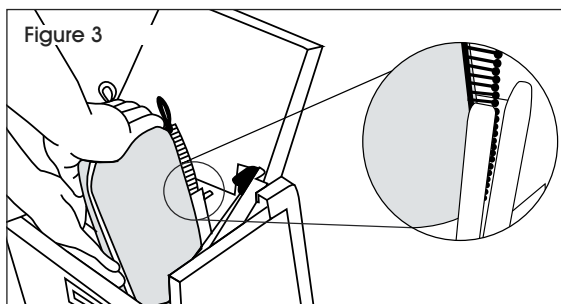
1. Retirez le sac en plastique. (Voir Figure 1)



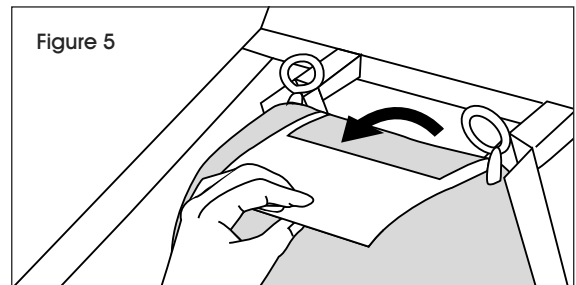
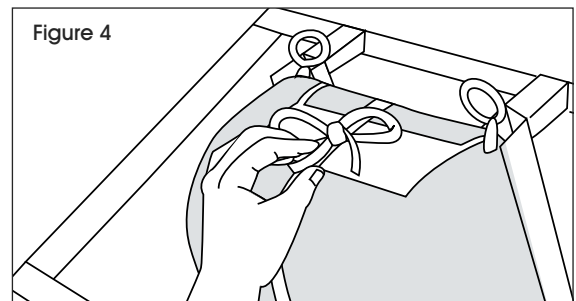
2. Alignez les pinces bleues sur les fentes du rail avec la flèche pointée vers le bas. Assurez-vous que toutes les pinces sont introduites dans les fentes avec le bout rond du côté extérieur du rail. (Voir Figures 2 et 3)



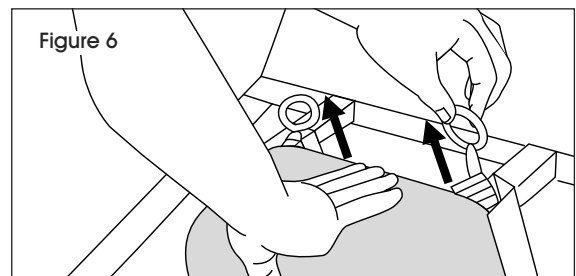
3. Poussez vers le bas et en avant (en maintenant la recharge à un angle de 90°) tout en vous assurant que les pinces bleues sont introduites dans le rail. Aidez-vous des deux mains au besoin. (Voir Figure 3)



4. Une fois que la recharge est située entre 3 à 4 pouces sous le haut des rails, retirez le ruban jaune et le carton. (Voir Figures 4 et 5)

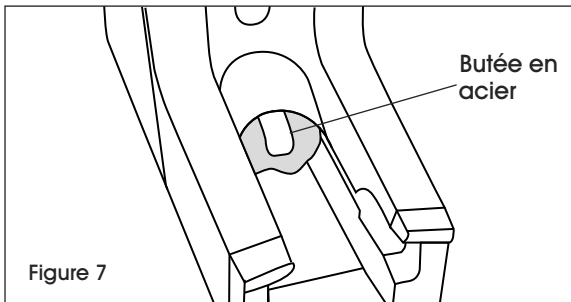


5. Placez une main sur le dessus de la recharge. Tout en maintenant les couvre-chaussures, retirez les languettes orange une à la fois. (Voir Figure 6)

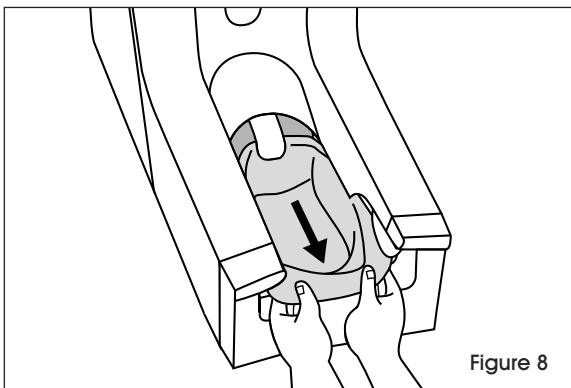


INSTRUCTIONS SUITE

6. Poussez la recharge vers le bas jusqu'à ce qu'elle se trouve contre la butée en acier. (Voir Figure 7)



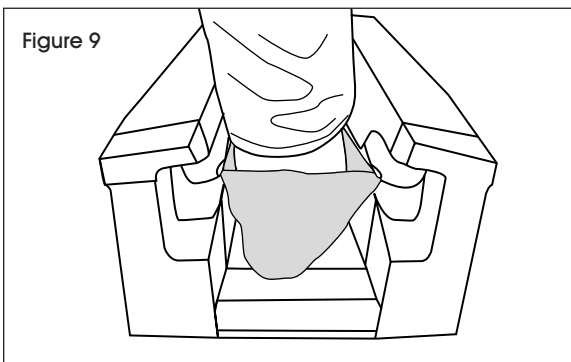
7. Tirez sur le bord du couvre-chaussure, étendez les deux côtés et tirez vers l'avant afin de le rattacher au mécanisme de verrouillage. Le distributeur est maintenant correctement chargé et prêt pour l'utilisation. (Voir Figure 8)



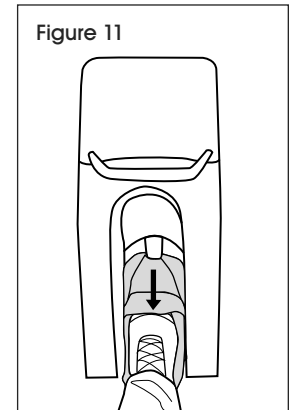
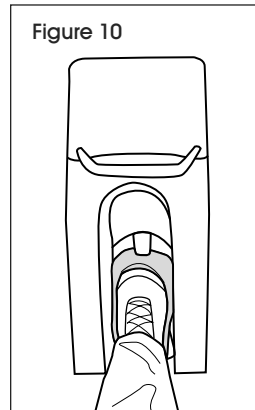
ENFILER LES COUVRE-CHAUSSURES

1. Posez d'abord le talon en maintenant le dessus de la chaussure au niveau de l'élastique. (Voir Figure 9)

 **REMARQUE : N'appuyez pas du talon sur le plancher. Gardez la chaussure entre 3 à 4 pouces parallèlement au-dessus du sol.**



2. Poussez doucement le pied en arrière jusqu'à ce que le couvre-chaussure s'étire au delà de la pointe de votre chaussure. Passez le bout du pied sous l'élastique du couvre-chaussure. (Voir Figure 10)
3. Tirez vers l'arrière jusqu'à dégageant du couvre-chaussure. (Voir Figure 11)



4. Répétez avec l'autre pied.

ULINE

1-800-295-5510
uline.ca