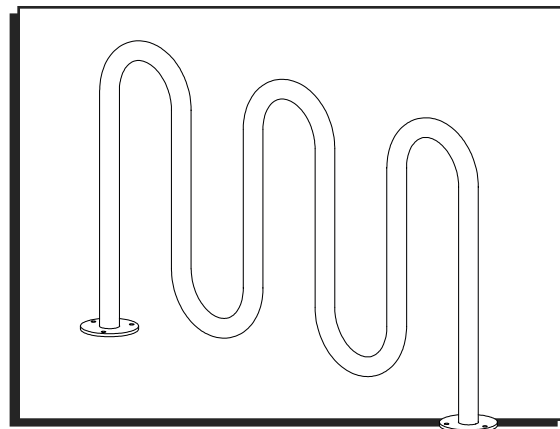


**ULINE** H-2543, H-2544  
H-2892  
**LOOP WAVE BIKE RACK**

1-800-295-5510  
uline.com



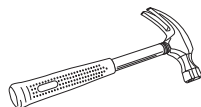
**TOOLS NEEDED**



Electric Drill



3/8" Drill Bit

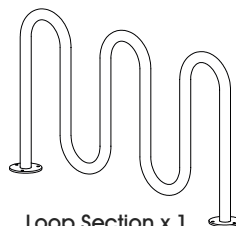


Hammer

**PARTS**

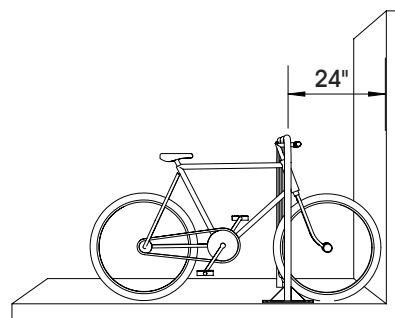
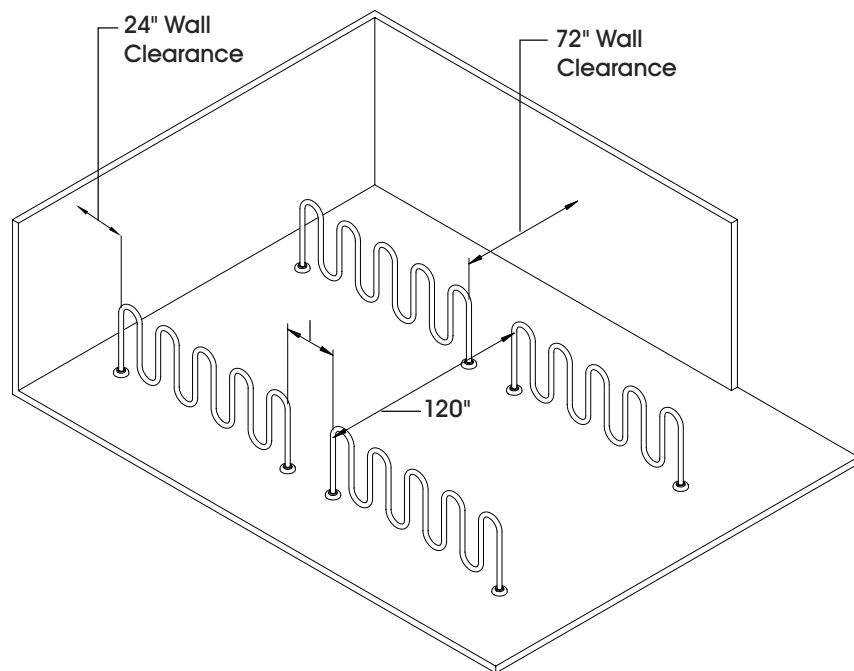


Spike x 6



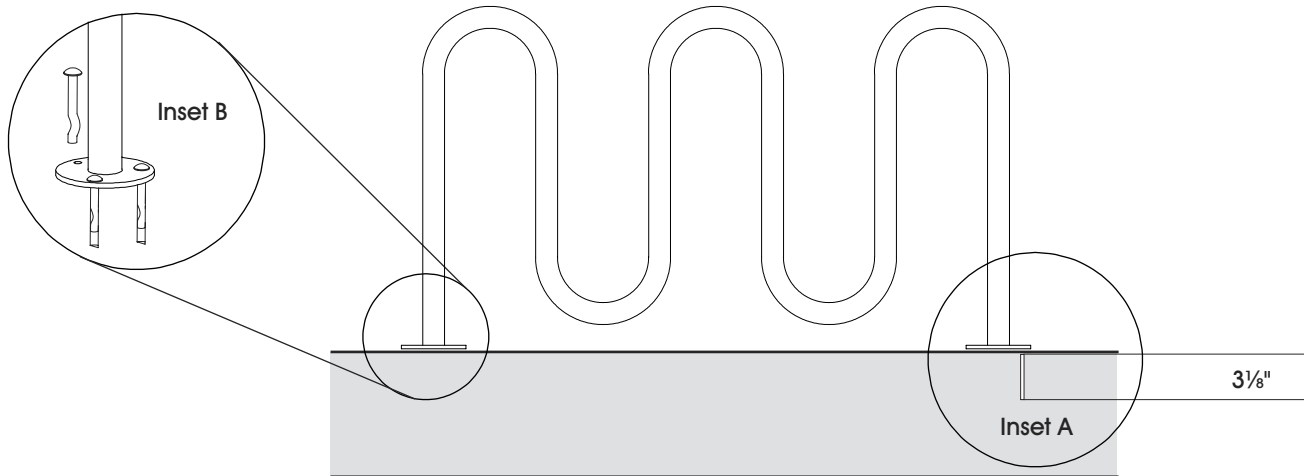
Loop Section x 1

**SPACE REQUIREMENTS**



# MOUNTING

1. Drill a 3/8" diameter hole into the concrete, block or stone to a depth of 3 1/8". (See Inset A)
2. Blow out the dust in the hole.
3. Drive the spike flush to rack base and into drilled hole. (See Inset B)
4. Repeat on remaining spikes.



**ULINE**

1-800-295-5510  
uline.com

**ULINE**

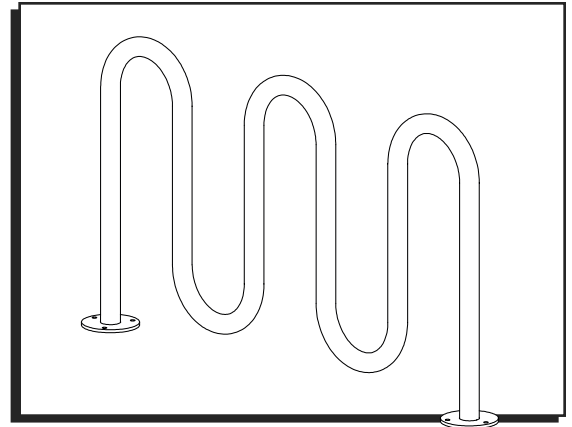
H-2543, H-2544

H-2892

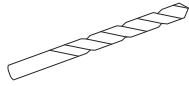
**RACK PORTABICICLETAS  
ONDULADO**

800-295-5510

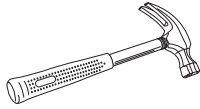
uline.mx

**HERRAMIENTAS NECESARIAS**

Taladro



Broca de 3/8"



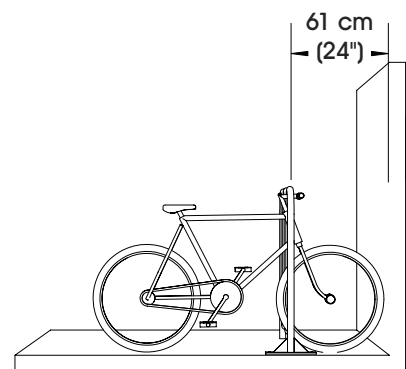
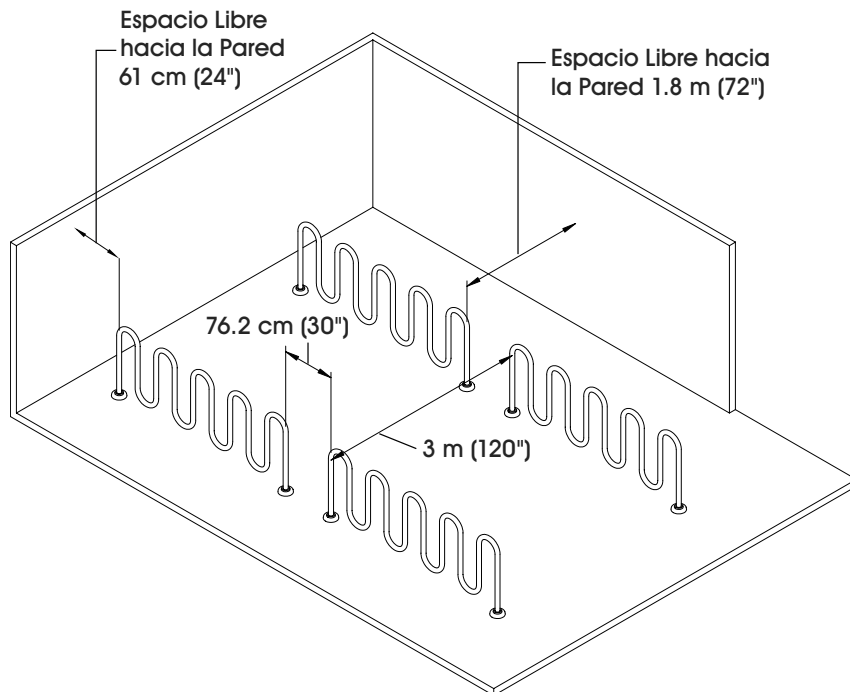
Martillo

**PARTES**

6 Estacas

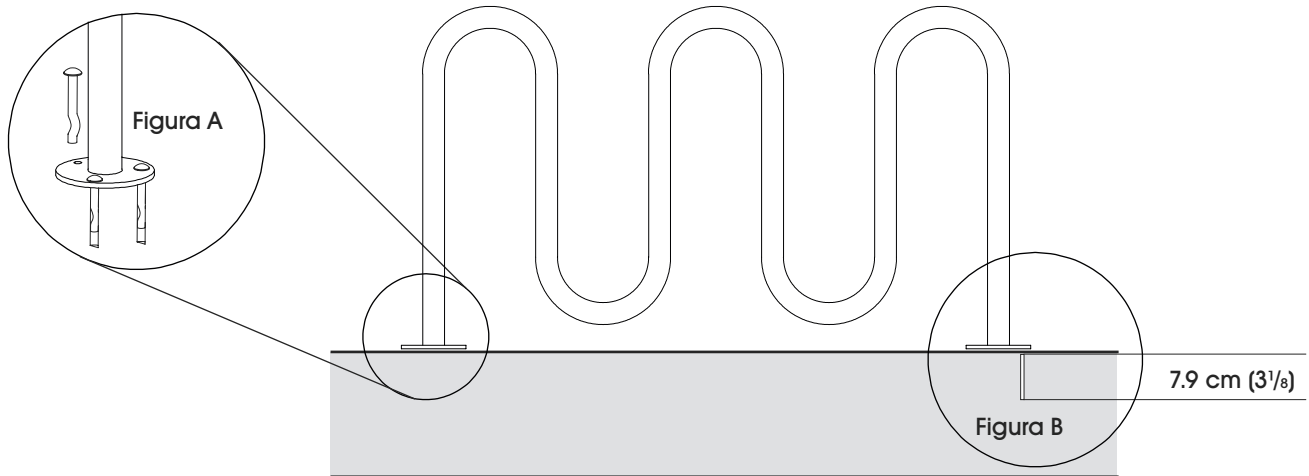


1 Sección de Ondulado

**REQUISITOS DE ESPACIO**

# INSTALACIÓN

1. Taladre en el concreto, bloque o piedra un orificio de 9.5 mm (3/8") de diámetro a una profundidad de 7.9 cm (3 1/8"). (Vea Figura A)
2. Sople para eliminar el polvo del orificio.
3. Coloque el clavo al ras en la base del rack y dentro del orificio taladrado. (Vea Figura B)
4. Repita la operación con los clavos restantes.



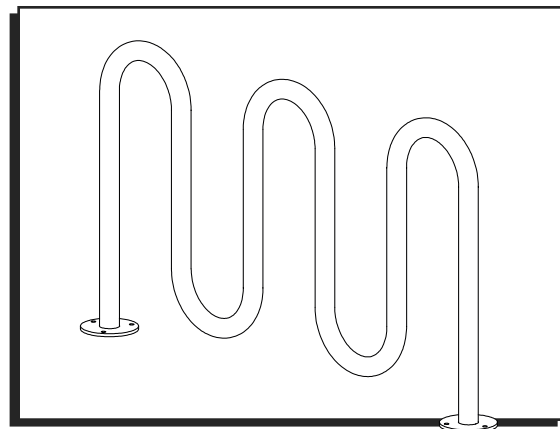
**ULINE**

800-295-5510  
uline.mx

**ULINE**H-2543, H-2544  
H-2892

1-800-295-5510

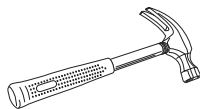
uline.ca

**SUPPORT À VÉLOS  
EN SERPENTIN****OUTILS REQUIS**

Perceuse électrique



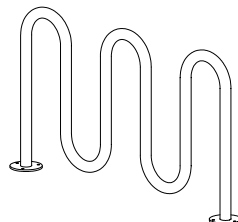
Foret de 3/8 po



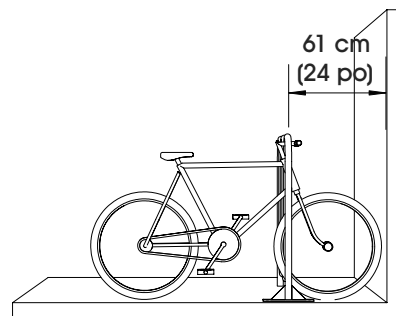
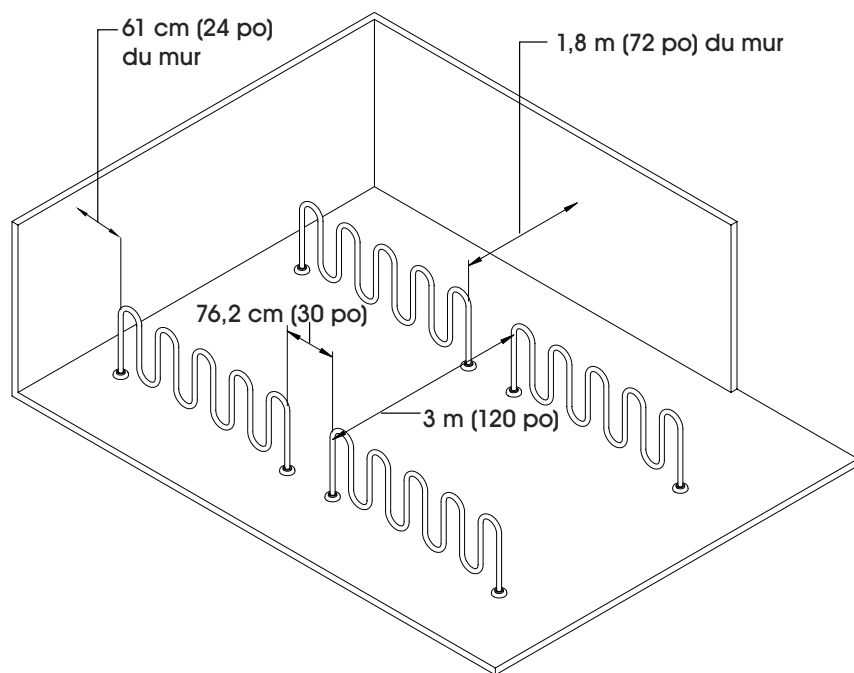
Marteau

**PIÈCES**

Piquet x 6

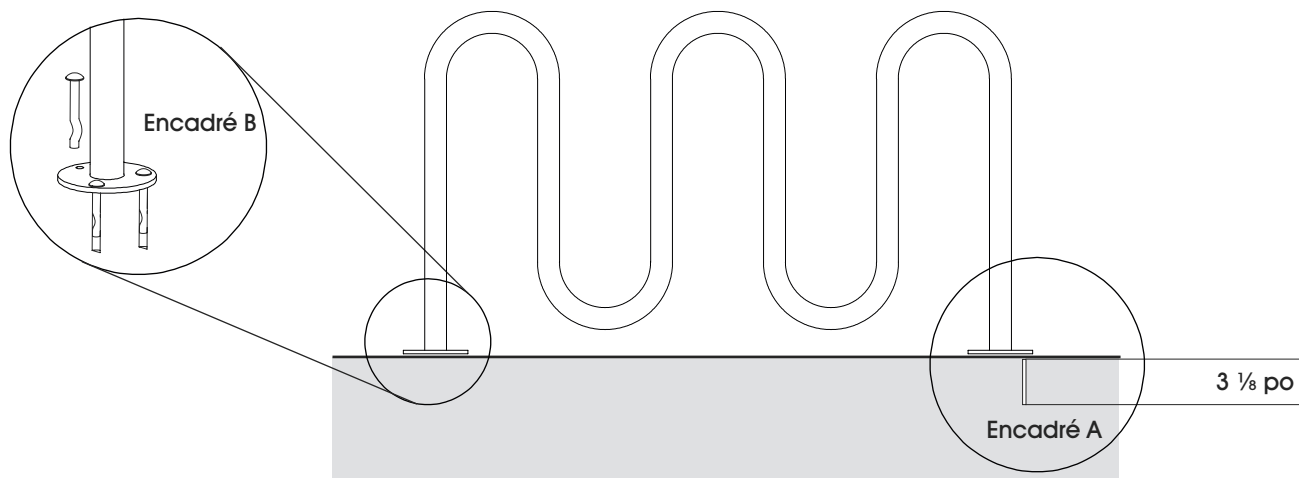


Section de serpentin x 1

**EXIGENCES EN MATIÈRE D'ESPACE**

## INSTALLATION

1. Percez un trou de 9,5 mm (3/8 po) de diamètre dans du béton, une dalle ou une pierre à une profondeur de 7,9 cm (3 1/8 po). (Voir Encadré A)
2. Retirez la poussière du trou en soufflant dessus.
3. Enfoncez le piquet à travers les trous sur la base du support et dans le trou percé. (Voir Encadré B)
4. Répétez la procédure pour les autres piquets.



**ULINE**

1-800-295-5510  
uline.ca