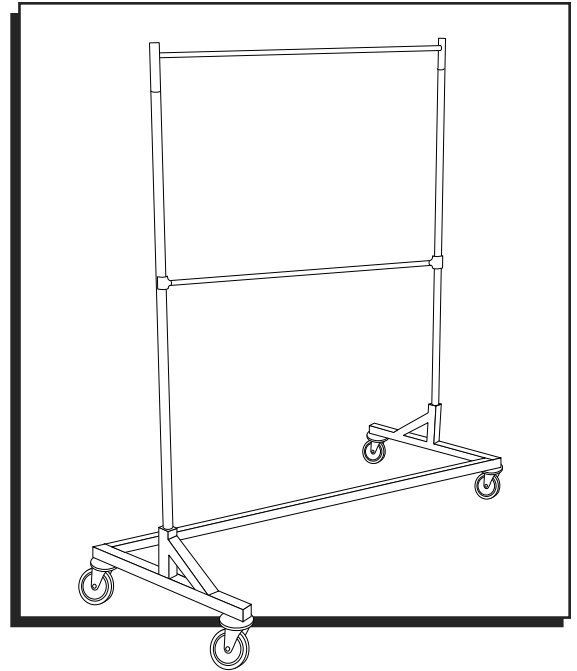


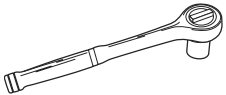
ULINE H-2493

ADD-ON BAR FOR Z-RACK

1-800-295-5510
uline.com



TOOLS NEEDED



Socket Wrench



17mm Socket

ASSEMBLY

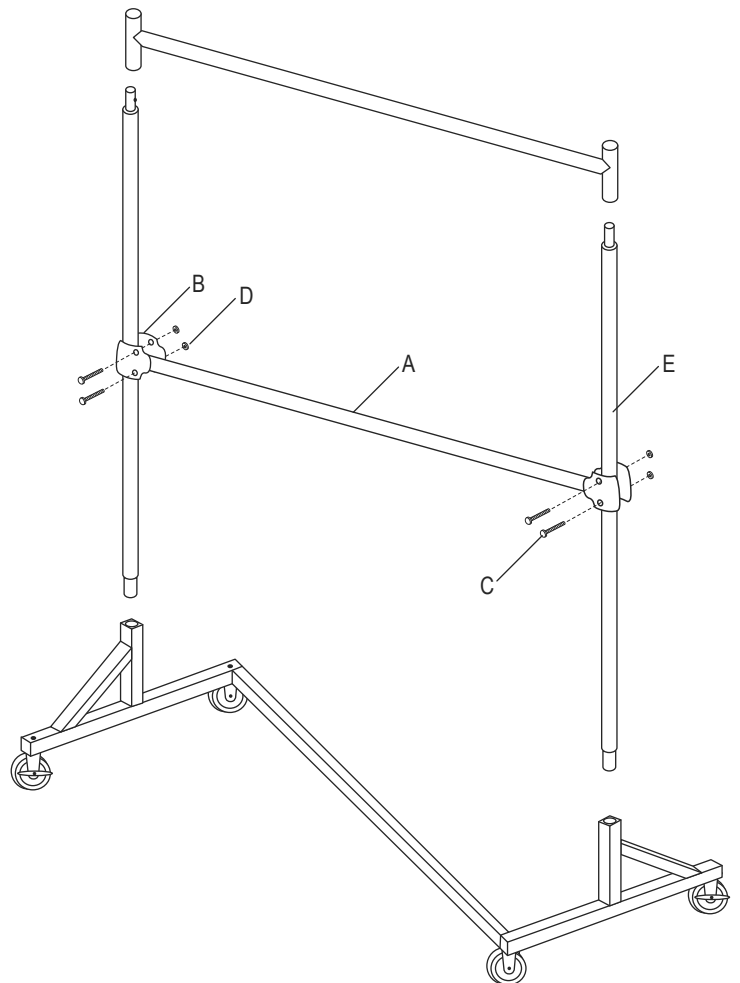
PARTS

DESCRIPTION	QTY.
Hangrail (A)	1
Clamp (B)	4
Bolt (C)	4
Nuts (D)	4

 **NOTE: Vertical bars are not included.**
Purchase H-1978 Z-Rack separately.

ASSEMBLY

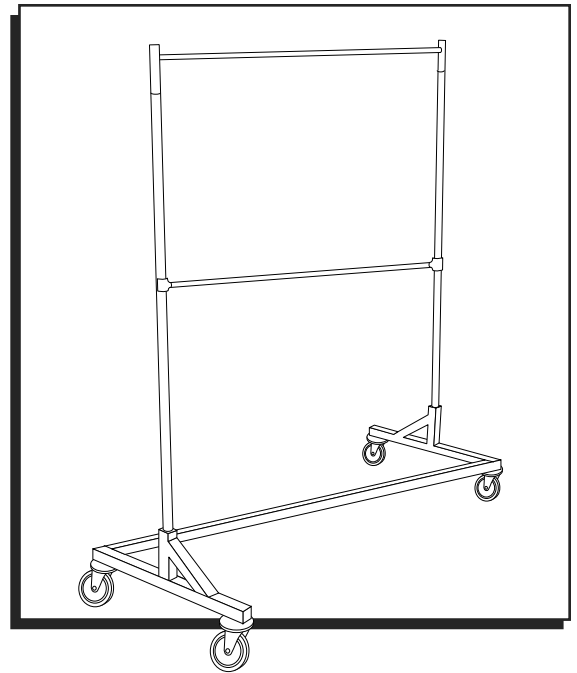
1. Connect the hangrail (A) with two clamps (B).
2. Clip two vertical bars (E) through two clamps (B).
3. Insert bolts (C) into aligned bolt holes and lock nuts (D) tightly using a socket wrench and 17mm socket.



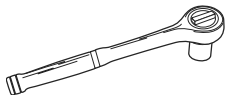
ULINE H-2493

**BARRA
COMPLEMENTARIA
PARA RACK EN Z**

800-295-5510
uline.mx



HERRAMIENTAS NECESARIAS



Llave de Dado



Dado de 17mm

ENSAMBLE

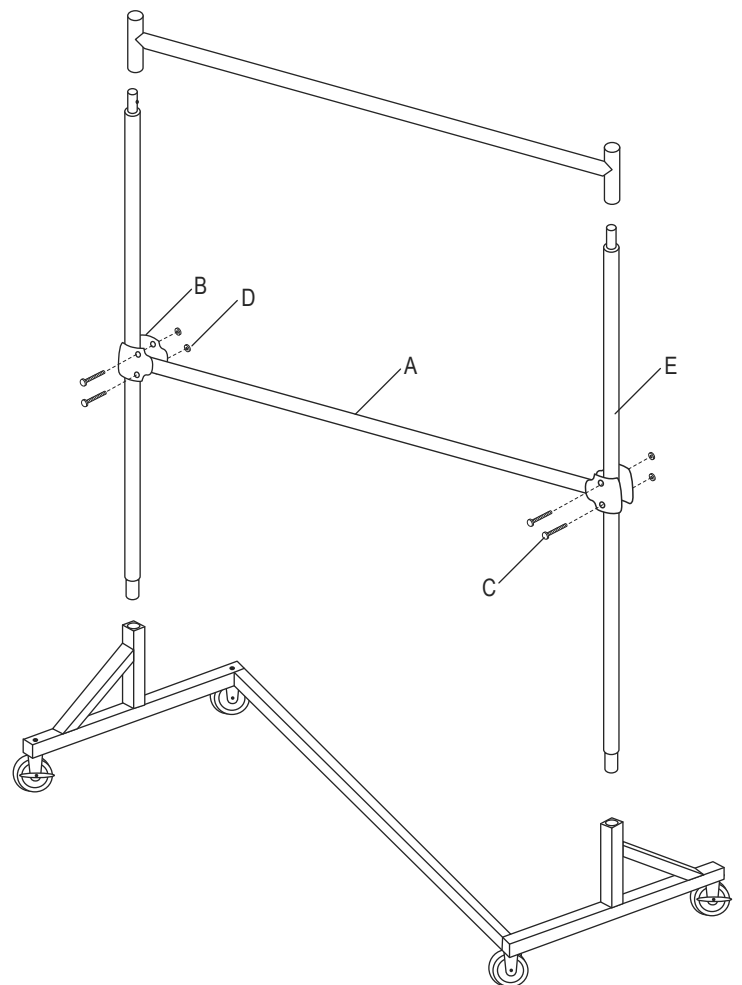
PARTES

DESCRIPCIÓN	CANT.
Tubo Colgador (A)	1
Abrazadera (B)	4
Perno (C)	4
Tuercas (D)	4

 **NOTA:** Las barras verticales no están incluidas.
El H-1978 Rack en Z se vende por separado.

ENSAMBLE

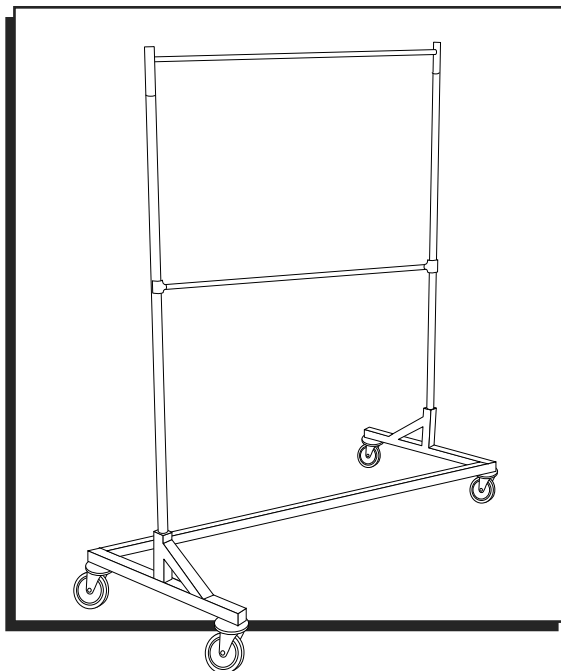
1. Conecte el tubo colgador (A) con dos abrazaderas (B).
2. Sujete dos barras verticales (E) a través de dos abrazaderas (B).
3. Inserte los pernos (C) en los orificios alineados de los pernos y apriete las tuercas de seguridad con la llave y el dado de 17 mm.



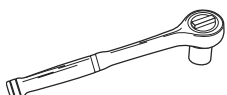
ULINE H-2493

BARRE COMPLÉMENTAIRE POUR SUPPORT EN Z

1-800-295-5510
uline.ca



OUTILS REQUIS



Clé à douilles

Douille de 17 mm

MONTAGE

PIÈCES

DESCRIPTION	QTÉ
Tringle (A)	1
Dispositif de fixation (B)	4
Boulon (C)	4
Écrous (D)	4

 **REMARQUE :** Les barres verticales ne sont pas incluses. Commandez le support en Z mobile H-1978 séparément.

MONTAGE

1. Fixez la tringle (A) à l'aide de deux dispositifs de fixation (B).
2. Faites glisser deux barres verticales (E) dans les deux dispositifs de fixation (B).
3. Insérez les boulons (C) dans les trous de boulons alignés et vissez fortement les écrous (D) à l'aide d'une douille de 17 mm et d'une clé à douilles.

