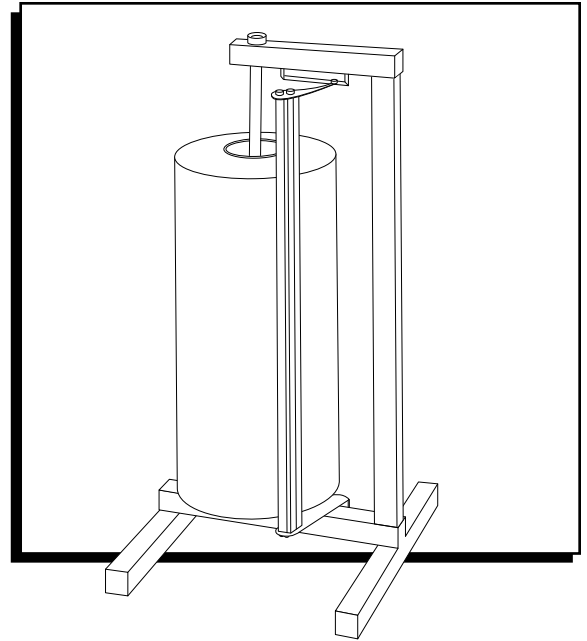


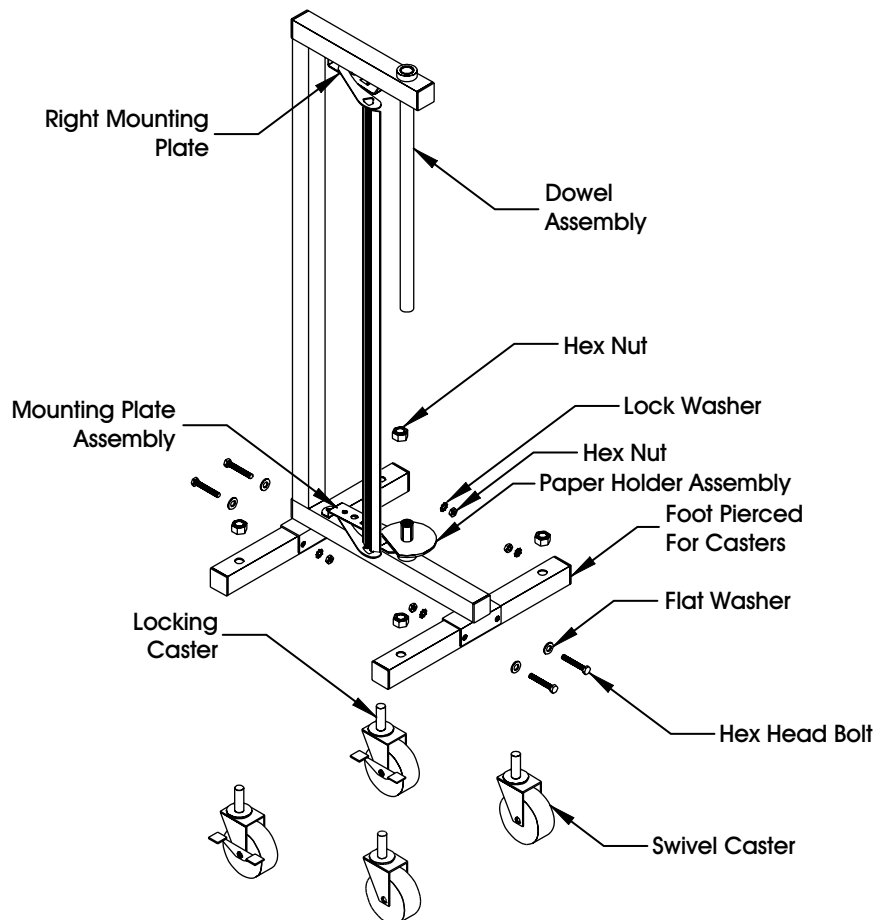
ULINE H-248, H-356
H-365
**VERTICAL PAPER
CUTTERS**

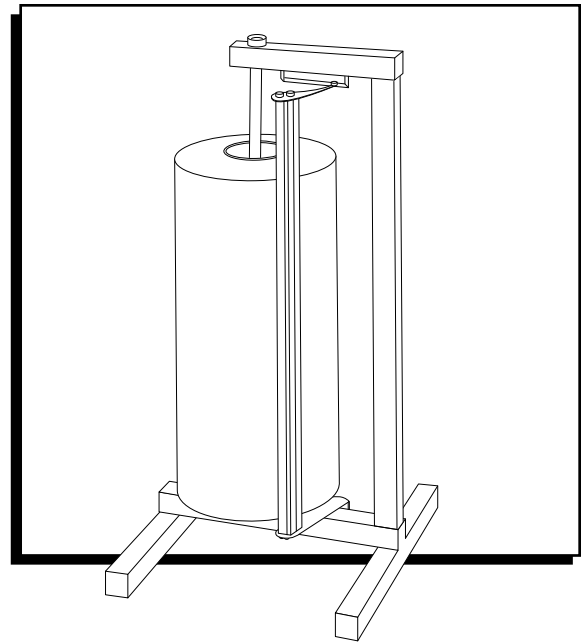
1-800-295-5510
uline.com



ASSEMBLY INSTRUCTIONS

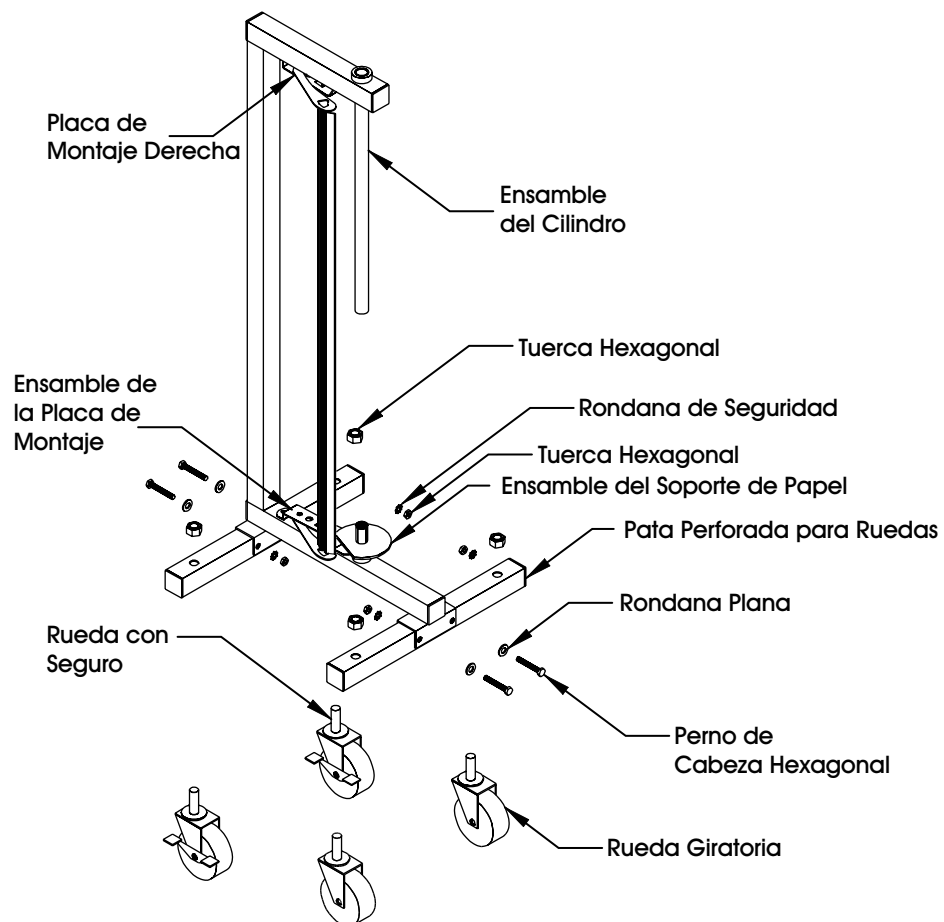
1. Fasten the two feet in the channels on a flat level surface as shown in the drawing using the included hardware.
2. Casters are optional. Locking casters may be attached diagonally if desired.

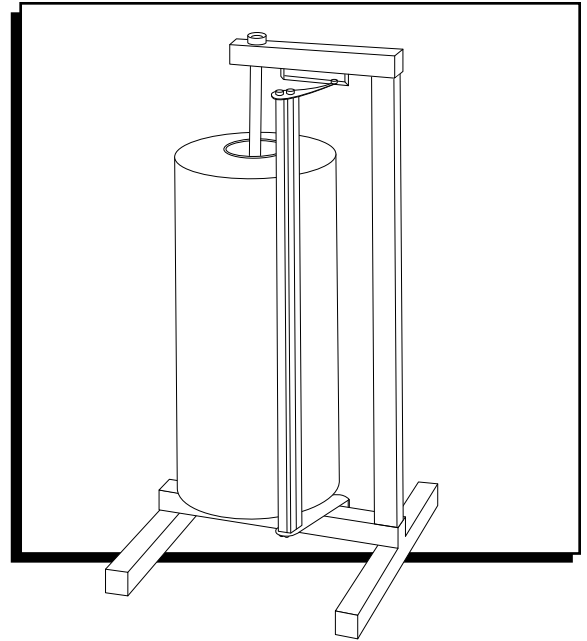




INSTRUCCIONES DE ENSAMBLE

1. Fije las dos patas a los canales sobre una superficie plana como se muestra en el diagrama usando los accesorios que se incluyen.
2. Las ruedas son opcionales. Las ruedas con seguro se pueden colocar en diagonal si se desea.





INSTRUCTIONS DE MONTAGE

1. Fixez les deux pieds dans les rainures sur une surface plane, comme illustré, à l'aide du matériel compris.
2. Les roulettes sont facultatives. Les roulettes verrouillables peuvent être fixées en diagonale, si vous le souhaitez.

