

ULINE H-2396, H-2397
H-4608, H-4608S
RUBBER PARKING STOP

1-800-295-5510
uline.com

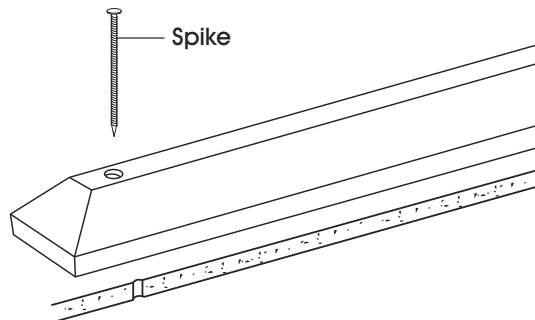
INSTALLATION

STEEL SPIKE METHOD (ASPHALT H-2396) FOR PERMANENT PARKING STOP INSTALLATION

Recommended to secure rubber parking stops to asphalt surfaces.

Required:

- Rubber parking stop.
- One 1/2 x 14" rebar steel spike for each hole in the parking stop.
- Gloves, safety glasses.
- Traffic cones, drums or barricades for securing site.
- Mallet.
- Heavy-duty electric drill.
- 1/2" masonry bit.
- Sledgehammer for driving spikes.



1. Position parking stop in its installation position. Using its pre-drilled holes as templates, mark the location of each hole on the asphalt surface.
2. Remove the parking stop. Using a high-speed hammer drill with a 1/2" masonry bit, drill pilot holes through the roadway surface of each marked location to a depth of 3-4".
3. Make sure the surface is thoroughly clean and dry. Reposition the parking stop in its installation position. Drive each 1/2" rebar spike through the parking stop and into the drilled hole until the spike is snug against the surface of the pre-drilled hole in the parking stop.



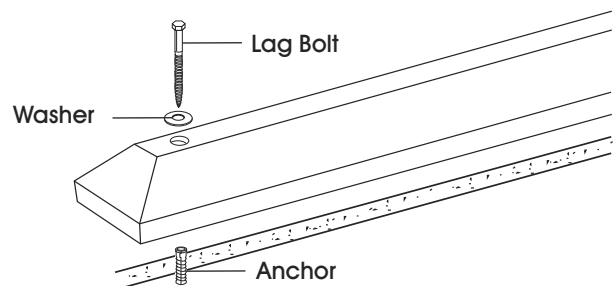
CAUTION! Do not drive spikes beyond snug. If driven too far, the spike may damage the parking stop.

LAG BOLT METHOD (CONCRETE H-2397) FOR TEMPORARY INSTALLATION OR IF REMOVAL OF PARKING STOP IS NECESSARY.

Recommended to secure rubber parking stops to concrete surfaces.

Required:

- Rubber parking stop.
- One 1/2" lag bolt, one anchor and one washer for each hole in the parking stop.
- Gloves, safety glasses.
- Traffic cones, drums or barricades for securing site.
- Mallet.
- Heavy-duty electric drill.
- 1/2" masonry bit.
- A second 3/4" masonry bit is required for anchors.
- Impact wrench or heavy ratchet.



1. Position the parking stop in its installation position and, using its pre-drilled holes as templates, mark the location for each hole on the concrete surface.
2. Remove the parking stop. Using a high-speed hammer drill with a 1/2" masonry bit, drill pilot holes through the roadway surface of each marked location to a depth of 3-4".

INSTALLATION CONTINUED

3. Redrill the holes with the 3/4" masonry bit to the depth required for the anchors.
4. Insert the anchors into each hole and tap into the hole with a mallet until flush with road surface.
5. Reposition the parking stop in its installation position. Insert the bolt through washer and hole in the parking stop. Tighten with an impact wrench or heavy ratchet. Repeat for each hole in the parking stop.



CAUTION! Do not overtighten. Excessive tightening may damage the parking stop.

ULINE

1-800-295-5510
uline.com

TOPE DE ESTACIONAMIENTO DE CAUCHO

INSTALACIÓN

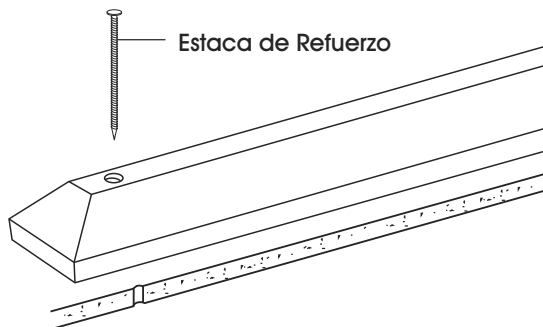
MÉTODO CON ESTACA DE REFUERZO DE ACERO (ASFALTO H-2396)

PARA INSTALACIÓN EN UN LUGAR PERMANENTE

Recomendado para fijar los topes a superficies de asfalto.

Se requiere:

- Tope de caucho.
- Una estaca de refuerzo de acero de 1/2 x 14" para cada orificio en el tope.
- Guantes, lentes de seguridad.
- Conos para tráfico, tambos o barricadas para asegurar el perímetro.
- Mazo.
- Taladro eléctrico para uso pesado.
- Broca de Mampostería de 1/2".
- Marro para clavar las estacas.



1. Coloque el tope en su posición de instalación. Usando los orificios preperforados como guía, marque la ubicación de cada orificio en la superficie de asfalto.
2. Retire el tope. Usando un taladro de alta velocidad con una broca de mampostería de 1/2", haga los orificios de guía a través de la superficie del camino para cada ubicación marcada a una profundidad de 7.64-10 cm (3-4").
3. Asegúrese de que la superficie esté completamente limpia y seca. Vuelva a colocar el tope en su posición de instalación. Pase cada estaca de refuerzo de 1/2" por el tope y dentro del orificio taladrado hasta que la estaca quede a ras de la superficie y del orificio pretaladrado en el tope.



¡PRECAUCIÓN! No permita que las estacas rebasen el ras. Si se pasa, la estaca podría dañar el tope.

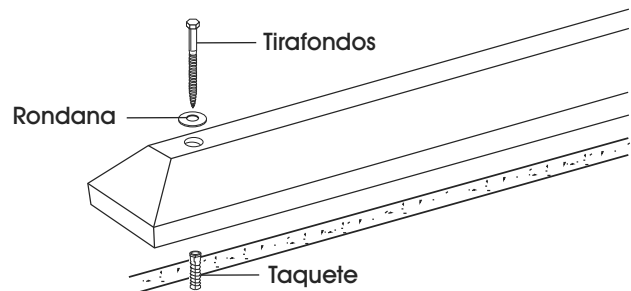
MÉTODO CON TIRAFONDOS (CONCRETO H-2397)

PARA INSTALACIÓN TEMPORAL O RETIRO DE LOS TOPES DE SER NECESARIO

Recomendado para fijar los topes a superficies de concreto.

Se requiere:

- Tope de caucho.
- Un tirafondos de 1/2", un taquete y una rondana para cada orificio en el tope.
- Guantes, lentes de seguridad.
- Conos para tráfico, tambos o barricadas para asegurar el perímetro.
- Mazo.
- Taladro eléctrico para uso pesado.
- Broca de Mampostería de 1/2".
- Se necesita otra broca de mampostería de 3/4" para los anclajes.
- Llave de impacto o trinquete.



1. Coloque el tope en su posición de instalación y, usando los orificios preperforados como guía, marque la ubicación de cada orificio en la superficie de concreto.
2. Retire el tope. Usando un taladro de alta velocidad con una broca de mampostería, haga los orificios de guía a través de la superficie del camino para cada ubicación marcada a una profundidad de 7.64-10 cm (3-4").

CONTINUACIÓN DE INSTALACIÓN

3. Vuelva a taladrar los orificios con la broca de mampostería de 3/4" hasta la profundidad requerida para los taquetes.
4. Inserte los taquetes en cada uno de los orificios y clávelos con un mazo para insertarlos en los orificios de forma que queden a ras con la superficie.
5. Vuelva a colocar el tope en su posición de instalación. Inserte el tirafondos a través de la rondana y el orificio del tope. Apriete con una llave de impacto o un trinquete. Repita para cada orificio en el tope.



¡PRECAUCIÓN! No apriete demasiado. Apretar demasiado podría dañar el tope.

ULINE

800-295-5510
uline.mx

BUTOIR DE STATIONNEMENT EN CAOUTCHOUC

INSTALLATION

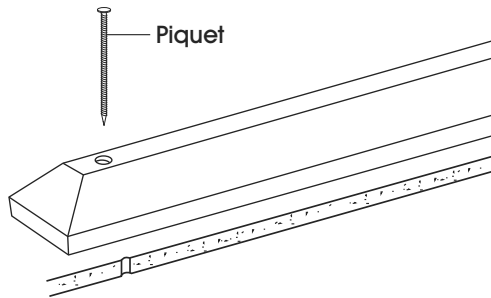
MÉTHODE AVEC PIQUETS EN ACIER (ASPHALTE H-2396)

INSTALLATION PERMANENTE

Méthode recommandée pour fixer les butoirs de stationnement en caoutchouc aux surfaces asphaltées.

Requis :

- Butoir de stationnement en caoutchouc.
- Un piquet d'armature d'acier de 1/2 x 14 po destiné à chacun des trous du butoir.
- Gants et lunettes de sécurité
- Cônes de signalisation, barils ou barrières pour sécuriser le site.
- Maillet.
- Perceuse électrique robuste.
- Mèche à maçonnerie de 1/2 po.
- Masse pour enfoncer les piquets.



1. Placez le butoir de stationnement dans son emplacement d'installation. En utilisant ses trous préperçés comme modèles, marquez la position de chacun des trous sur la surface asphaltée.
2. Enlevez le butoir de stationnement. À l'aide d'un marteau perforateur à grande vitesse muni d'une mèche à maçonnerie de 1/2 po, percez aux endroits marqués des avant-trous d'une profondeur de 3 à 4 po dans la chaussée.
3. Assurez-vous que la surface est bien propre et sèche. Replacez le butoir de stationnement dans son emplacement d'installation. Insérez chacun des piquets d'armature de 1/2 po à travers le butoir de stationnement, puis dans le trou percé jusqu'à ce que le piquet s'enfonce fermement contre la surface du trou préperçé dans le butoir.



MISE EN GARDE! N'enfoncez pas les piquets au-delà de la surface du butoir. Si le piquet est poussé à une profondeur excessive, il peut endommager le butoir de stationnement.

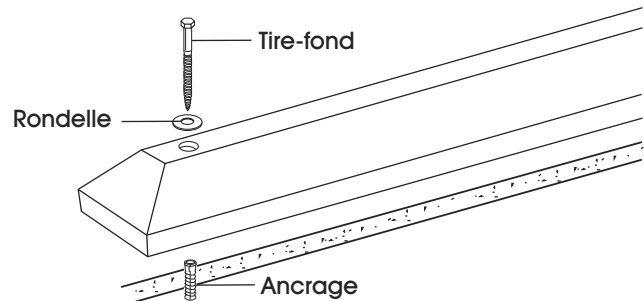
MÉTHODE AVEC TIRE-FONDS (BÉTON H-2397)

INSTALLATION TEMPORAIRE OU S'IL FAUT RETIRER LE BUTOIR.

Méthode recommandée pour fixer les butoirs de stationnement en caoutchouc aux surfaces en béton.

Requis :

- Butoir de stationnement en caoutchouc.
- Un tire-fond de 1/2 po, un ancrage et une rondelle pour chacun des trous du butoir.
- Trou du ralentisseur.
- Gants et lunettes de sécurité
- Cônes de signalisation, barils ou barrières pour sécuriser le site.
- Maillet.
- Perceuse électrique robuste.
- Mèche à maçonnerie de 1/2 po.
- Une deuxième mèche à maçonnerie de 3/4 po est requise pour les ancrages.
- Clé à chocs ou clé à rochet.



1. Placez le butoir de stationnement dans son emplacement d'installation puis, en utilisant ses trous préperçés comme modèles, marquez la position de chacun des trous sur la surface en béton.
2. Enlevez le butoir de stationnement. À l'aide d'un marteau perforateur à grande vitesse muni d'une

INSTALLATION SUITE

mèche à maçonnerie de 1/2 po, percez aux endroits marqués des avant-trous d'une profondeur de 3 à 4 po dans la chaussée.

3. Repercez les trous avec la mèche à maçonnerie de 3/4 po à la profondeur nécessaire pour les ancrages.
4. Insérez les ancrages dans chacun des trous. Enfoncez-les à l'aide d'un maillet jusqu'à ce qu'ils soient de niveau avec la surface en béton.

5. Remplacez le butoir de stationnement dans son emplacement d'installation. Insérez le boulon à travers la rondelle, puis dans le trou du butoir. Serrez à l'aide d'une clé à chocs ou d'une clé à rochet. Répétez le processus pour chacun des trous prévus dans le butoir de stationnement.



MISE EN GARDE! Ne serrez pas trop les ancrages. Si vous les serrez excessivement, vous risquez d'endommager le butoir de stationnement.

ULINE

1-800-295-5510
uline.ca