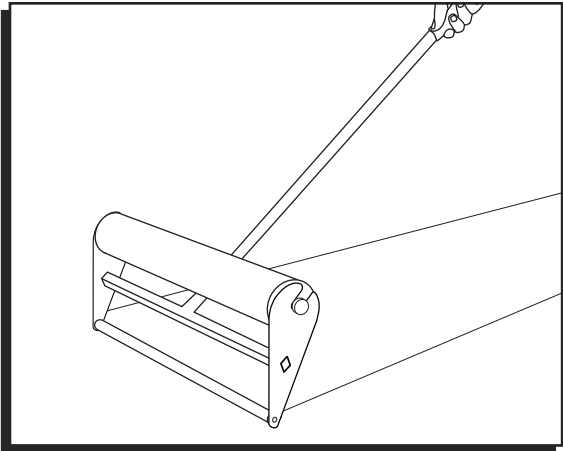


ULINE H-2187

48" CARPET TAPE APPLICATOR

1-800-295-5510
uline.com

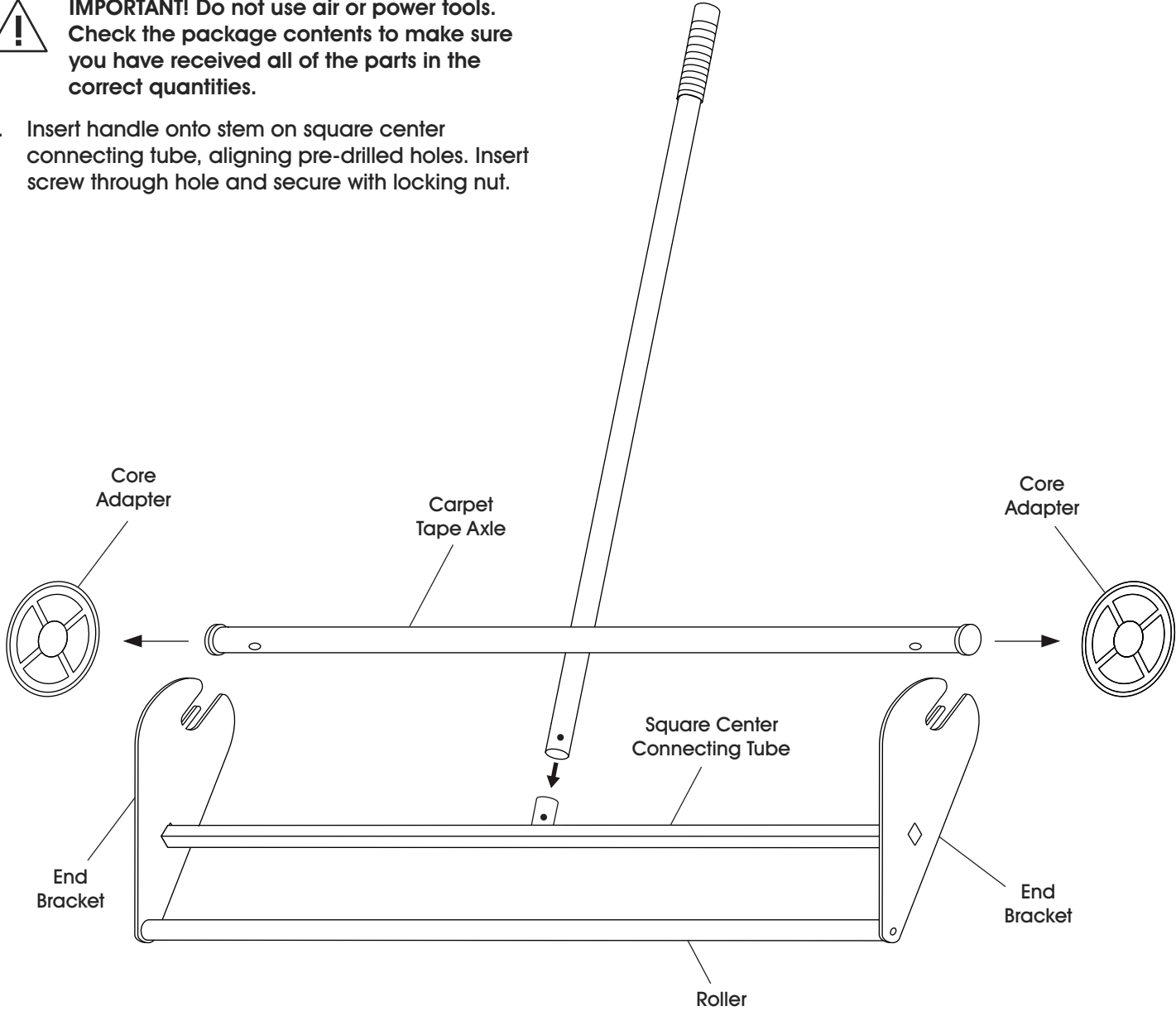


ASSEMBLY



IMPORTANT! Do not use air or power tools. Check the package contents to make sure you have received all of the parts in the correct quantities.

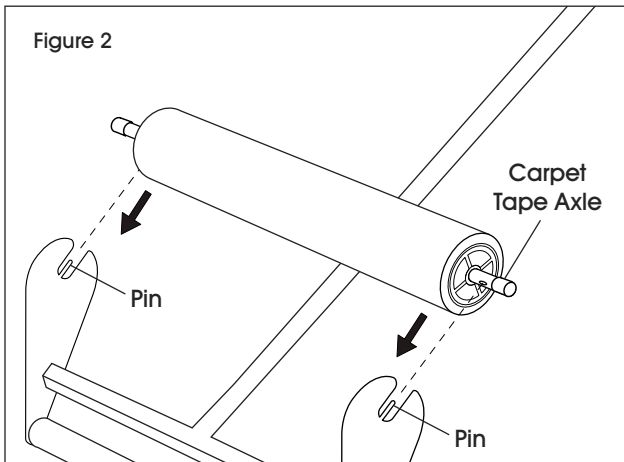
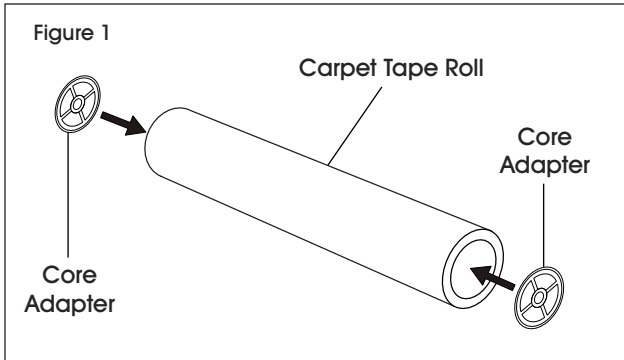
1. Insert handle onto stem on square center connecting tube, aligning pre-drilled holes. Insert screw through hole and secure with locking nut.



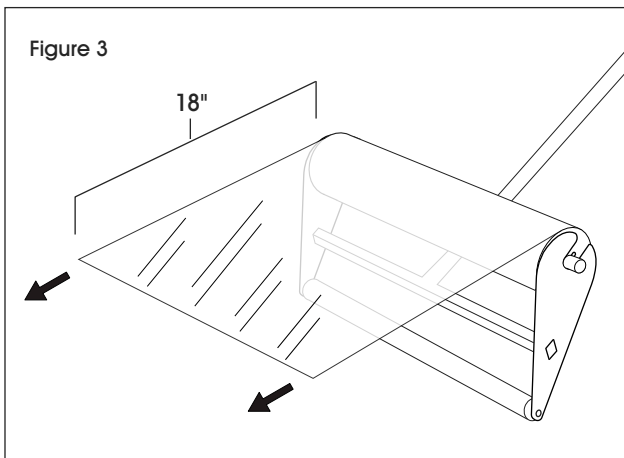
LOADING TAPE ROLL

1. Insert core adapters into carpet tape roll (purchased separately); slide carpet tape axle through core adapters, and place onto pins at upper end of end brackets. (See Figures 1-2)

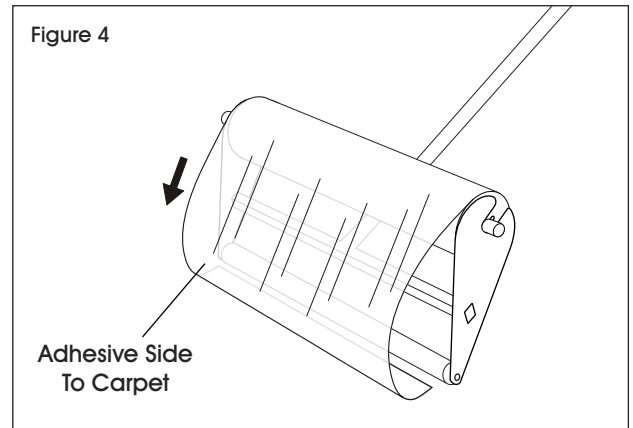
 **NOTE:** Do not throw away the core adapters after use. Keep to reuse.



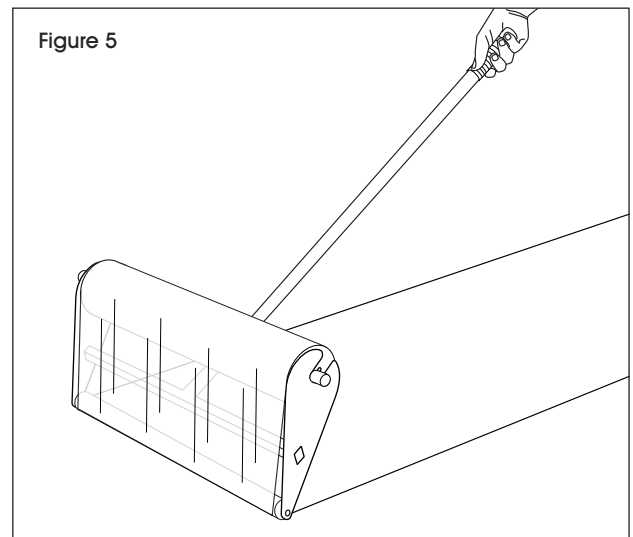
2. Pull 18 inches of tape from top of roll. (See Figure 3)



3. Apply adhesive side of tape to carpet directly in front of roller. Ensure adhesive side of tape is facing away from roller. (See Figure 4)



4. Continue applying tape by pushing tape applicator forward over desired coverage area. (See Figure 5)

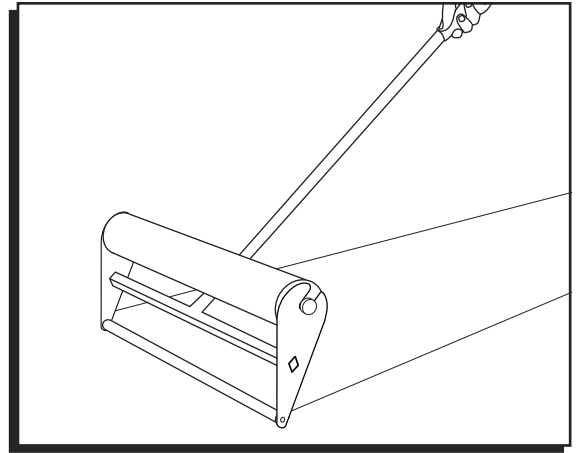


ULINE

1-800-295-5510
uline.com

ULINE H-2187
APLICADOR DE
CINTA PARA
ALFOMBRA – 48"

800-295-5510
uline.mx

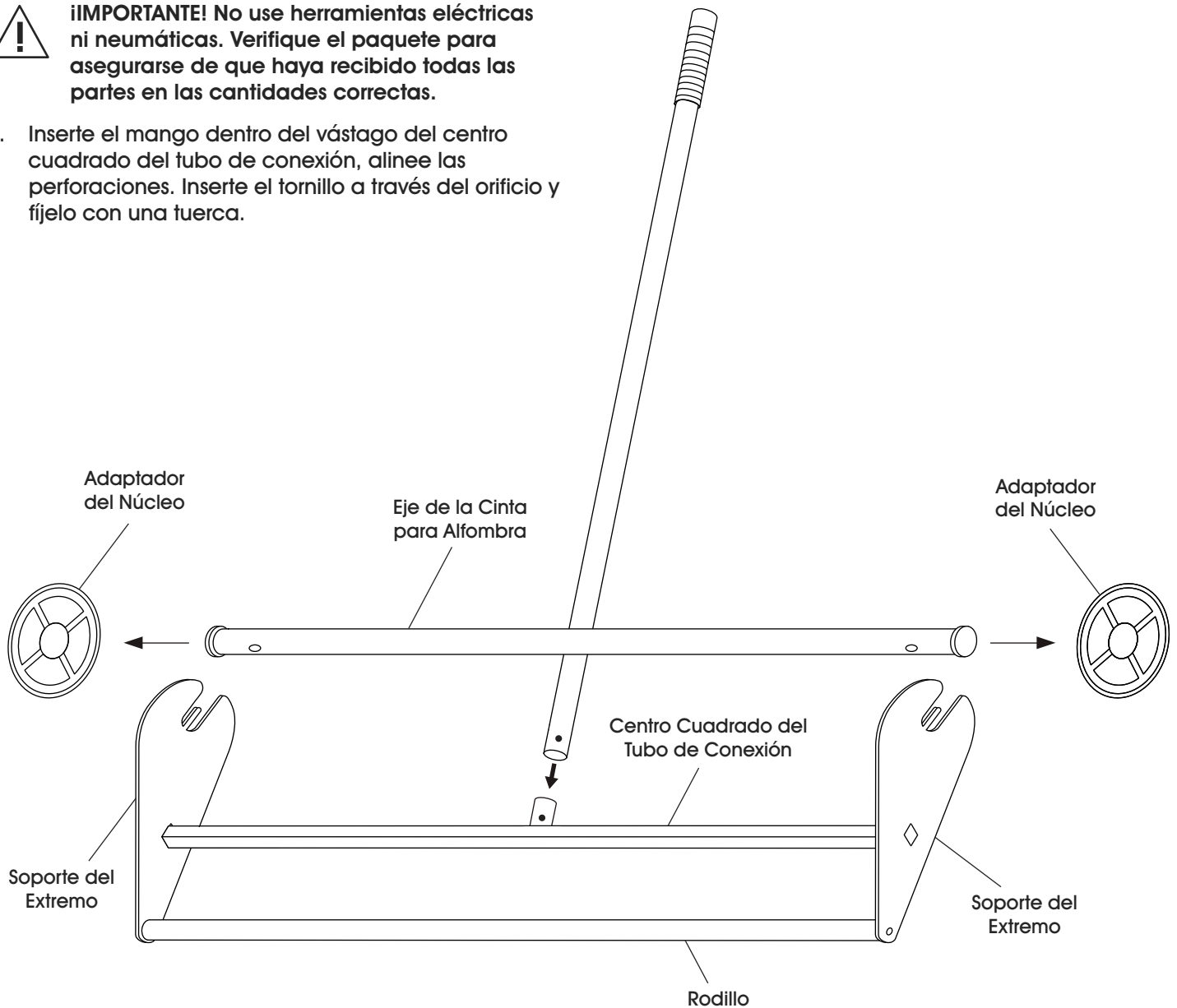


ENSAMBLE




¡IMPORTANTE! No use herramientas eléctricas ni neumáticas. Verifique el paquete para asegurarse de que haya recibido todas las partes en las cantidades correctas.

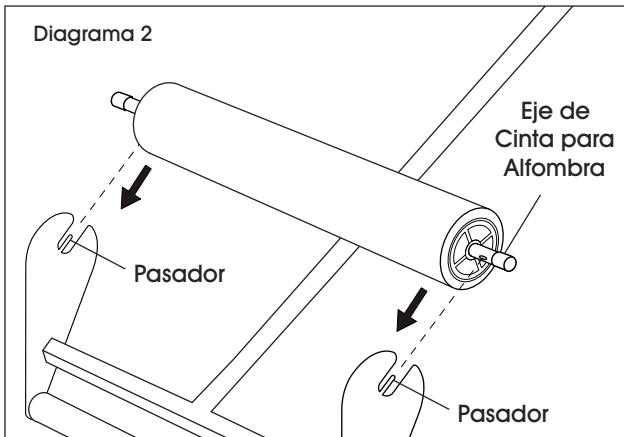
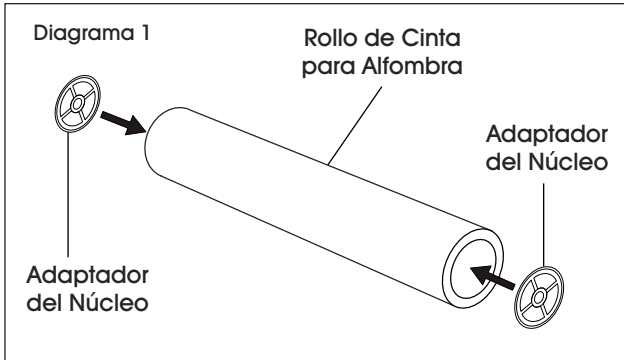
1. Inserte el mango dentro del vástago del centro cuadrado del tubo de conexión, alinee las perforaciones. Inserte el tornillo a través del orificio y fíjelo con una tuerca.



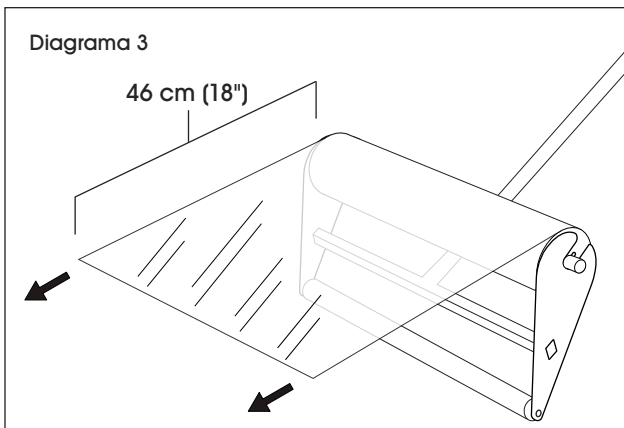
CARGUE EL ROLLO DE CINTA

1. Inserte los adaptadores del núcleo dentro del rollo de cinta para alfombra (se compra por separado); deslice el eje de la cinta a través de los adaptadores del núcleo y colóquelos dentro del pasador en el extremo superior de los soportes finales. (Vea Diagramas 1-2)

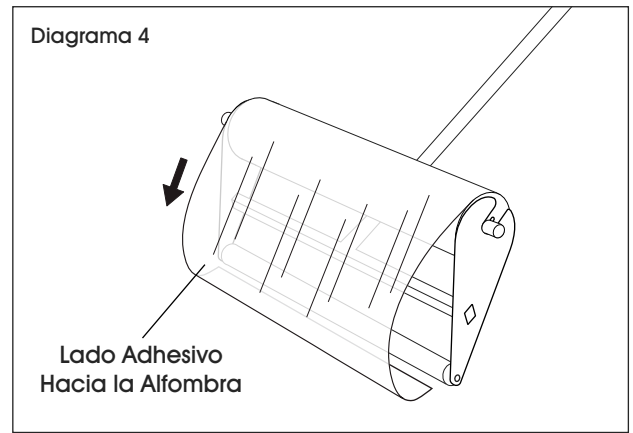
 **NOTA:** No deseche los adaptadores del núcleo después de usarlos. Guárdelos para reusarlos.



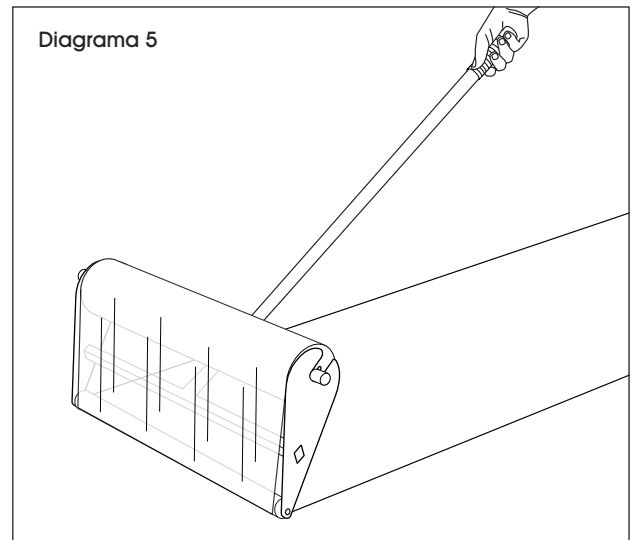
2. Jale 46 cm (18") de cinta desde la parte superior del rollo. (Vea Diagrama 3)



3. Aplique el lado adhesivo de la cinta al frente del rodillo. Asegúrese de que el lado adhesivo de la cinta está de espaldas al rodillo. (Vea Diagrama 4)



4. Continúe colocando la cinta empujando el aplicador hacia adelante sobre la zona que desea cubrir. (Vea Diagrama 5)



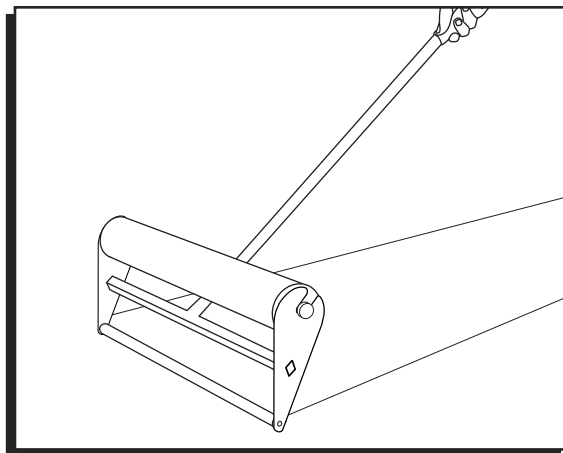
ULINE

800-295-5510
uline.mx

ULINE H-2187

APPLICATEUR DE RUBAN ADHÉSIF POUR TAPIS – 48 PO

1-800-295-5510
uline.ca

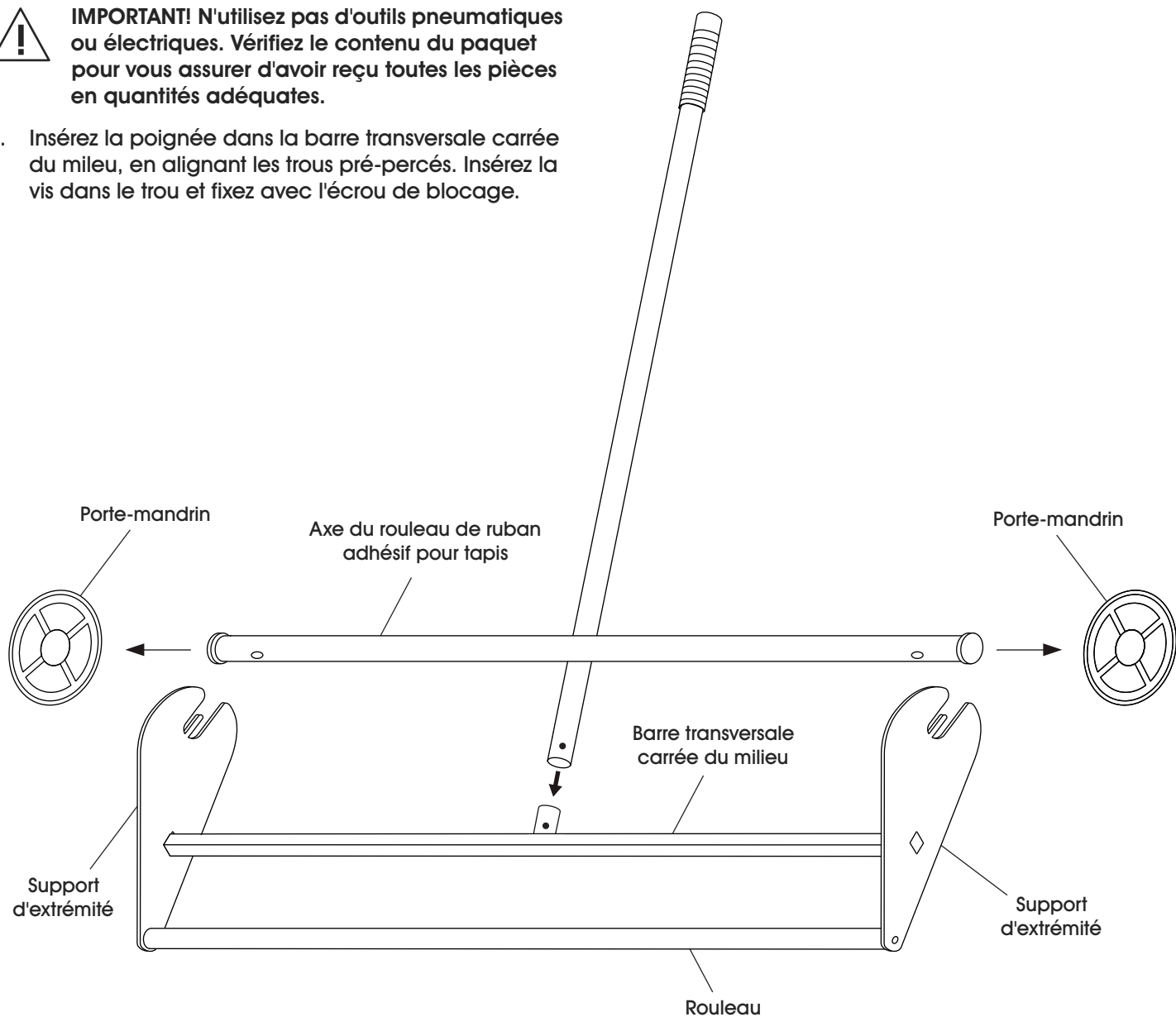


MONTAGE



IMPORTANT! N'utilisez pas d'outils pneumatiques ou électriques. Vérifiez le contenu du paquet pour vous assurer d'avoir reçu toutes les pièces en quantités adéquates.

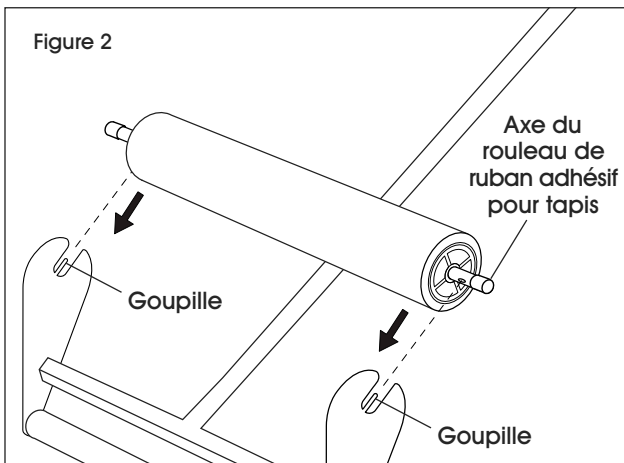
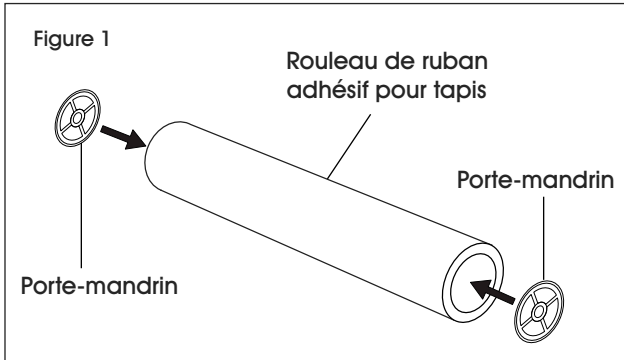
1. Insérez la poignée dans la barre transversale carrée du milieu, en alignant les trous pré-perçés. Insérez la vis dans le trou et fixez avec l'écrou de blocage.



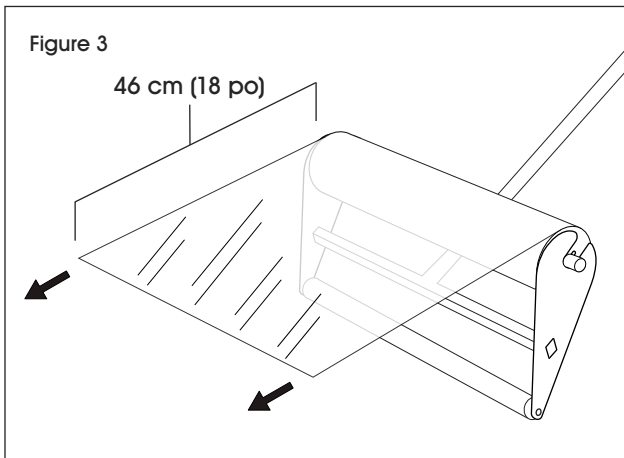
CHARGEMENT DU ROULEAU

1. Insérez les porte-mandrins dans le rouleau de ruban adhésif pour tapis (vendu séparément); faites glisser l'essieu du rouleau de ruban de tapis à travers les porte-mandrins. Installez-l'ensemble sur les goupilles situées à l'extrémité des supports. (Voir Figures 1-2)

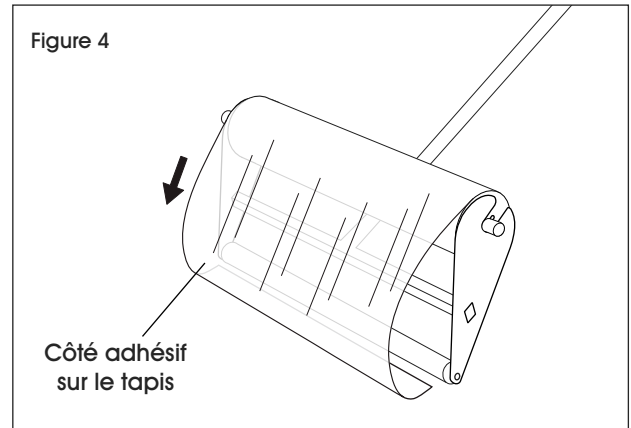
 **REMARQUE :** Ne jetez pas les porte-mandrins après utilisation. Gardez pour réutiliser.



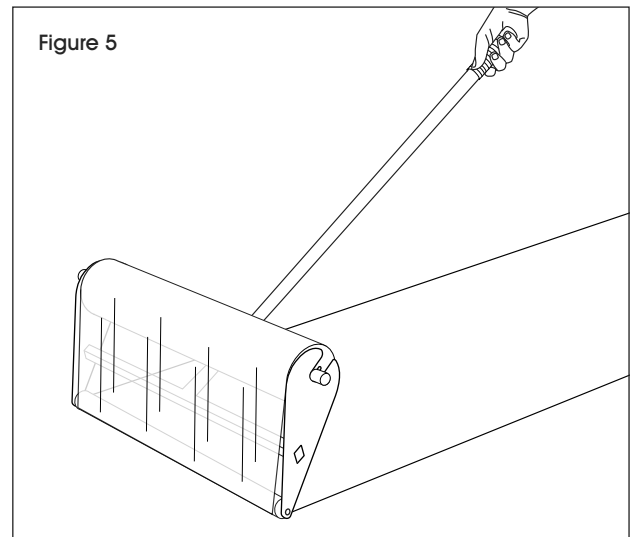
2. Tirez 46 cm (18 po) du ruban adhésif à partir sur le dessus du rouleau. (Voir Figure 3)



3. Appliquez le côté adhésif du ruban adhésif de tapis directement à l'avant du rouleau. Assurez-vous que le côté adhésif du ruban est orienté à l'opposé du rouleau. (Voir Figure 4)



4. Continuez d'appliquer le ruban adhésif en poussant l'applicateur vers l'avant sur la zone de couverture souhaitée. (Voir Figure 5)



ULINE

1-800-295-5510
uline.ca