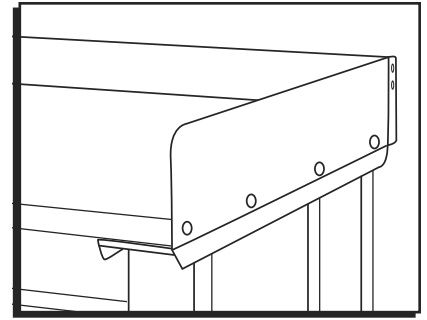


ULINE H-2166, H-2167

72" PACKING TABLE LEDGES

1-800-295-5510
uline.com



HARDWARE



Splice x 1



#14 x 3/4" Wood Screw x 14



1/4" - 20 x 5/8" Bolt x 18



1/4" Lock Washer x 18



1/4" - 20 Nut x 10

ASSEMBLY

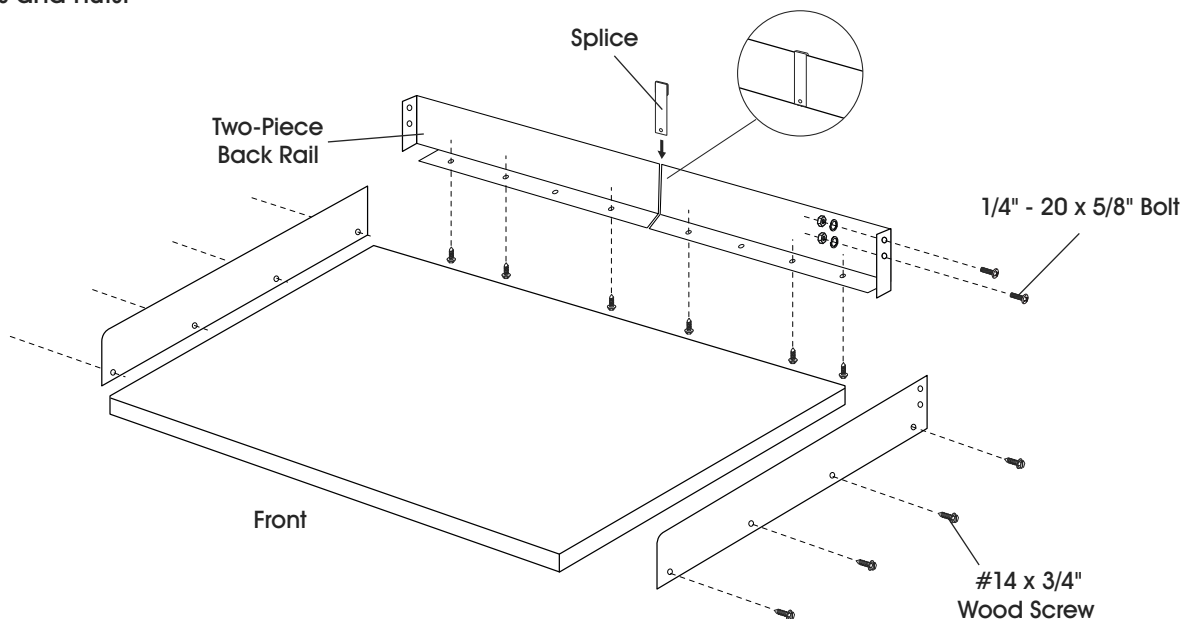
1. Bolt the side rail to the right side of the top end attachment with four #14 x 3/4" wood screws. For steel tops, use four bolts and lock washers.



NOTE: Ensure rounded corners of side rail are toward the front.

2. Repeat step 1 to install rail for left side.
3. Place two-piece back rail across back and around outside of side rails. Secure to bench top with six #14 x 3/4" wood screws and drill holes as needed. For steel tops, secure to bench top with six bolts, lock washers and nuts.

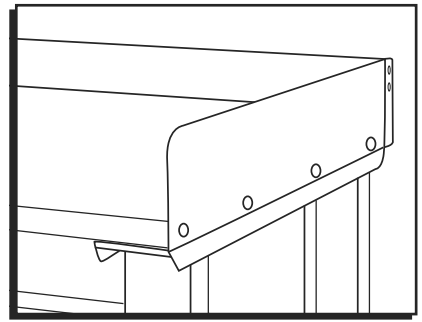
4. Place splice in center of two-piece back rail between bench top and back rail. Flange should straddle top of two-piece back rail.
5. Use two bolts, nuts and lock washers at each end to fasten to back and side rails.



ULINE H-2166, H-2167

BORDES PARA MESA DE TRABAJO – 72"

800-295-5510
uline.mx



TORNILLERÍA



1 Empalme



14 Tornillos para Madera #14 x 3/4"



18 Pernos de 1/4" - 20 x 5/8"



18 Rondanas de Seguridad de 1/4"



10 Tuerca de 1/4" - 20

ENSAMBLE

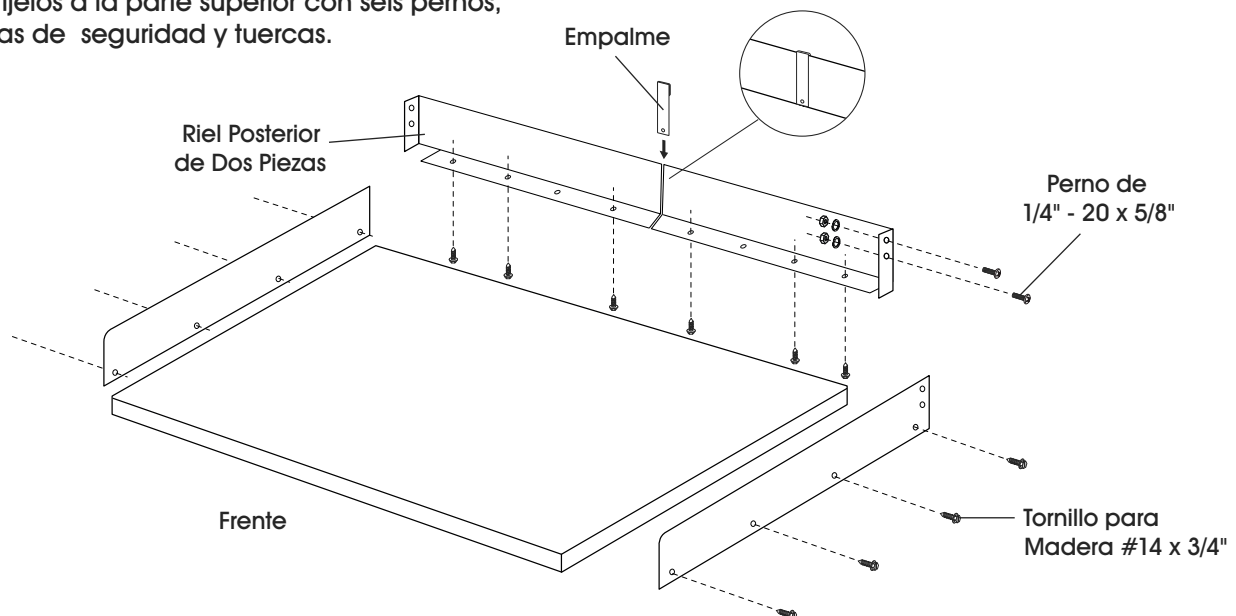
1. Fije el riel lateral al lado derecho del extremo superior usando cuatro tornillos para madera de #14 x 3/4". Para cubiertas de acero, fije con cuatro pernos y rondanas de seguridad.



NOTA: Asegúrese de que las esquinas redondeadas del riel lateral miren hacia adelante.

2. Repita el paso 1 para instalar el riel del lado izquierdo.
3. Coloque el riel posterior por detrás y al exterior de los rieles laterales. Fíjelos a la parte superior con seis tornillos para madera de #14 x 3/4" y taladre los orificios que sean necesarios. Para cubiertas de acero, fíjelos a la parte superior con seis pernos, rondanas de seguridad y tuercas.

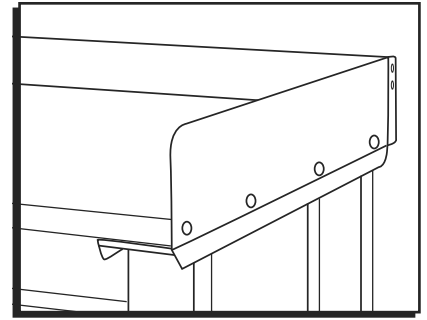
4. Coloque el empalme al centro del riel de dos piezas posterior, entre la cubierta y el riel posterior. El reborde debe abarcar la parte superior del riel posterior de dos piezas.
5. Use dos pernos, tuercas y rondanas de seguridad en cada extremo para fijarlos a los rieles laterales y posterior.



ULINE H-2166, H-2167

REBORDS POUR TABLE D'EMBALLAGE DE 1,8 m (72 po)

1-800-295-5510
uline.ca



MATÉRIEL



Joint d'armature x 1



Vis à bois n° 14 x 3/4 po x 14



Boulon de 1/4 po
20 x 5/8 po x 18



Rondelle de blocage
de 1/4 po x 18



Écrou de 1/4 po – 20 x 10

MONTAGE

1. Boulonnez le rebord latéral au côté droit de la surface à l'aide de quatre vis à bois n° 14 x 3/4 po. Pour les surfaces en acier, utilisez quatre boulons et rondelles de blocage.

 **REMARQUE :** Assurez-vous que les coins arrondis du rebord latéral sont orientés vers l'avant.

2. Répétez l'étape 1 pour installer le rebord du côté gauche.

3. Placez le rebord arrière à deux pièces à l'arrière et autour des rebords latéraux. Fixez-le à la surface de l'établi à l'aide de six vis à bois n° 14 x 3/4 po et percez des trous au besoin. Pour les surfaces en acier, fixez-le à l'aide de six boulons, rondelles de blocage et écrous.

4. Placez le joint d'armature au centre du rebord arrière à deux pièces entre la surface de l'établi et le rebord arrière, la bride recouvrant le centre supérieur du rebord à deux pièces.
5. Utilisez deux boulons, écrous et rondelles de blocage à chaque extrémité pour fixer ensemble les rebords latéraux et arrière.

