

ULINE H-2121

CONCRETE INSTALLATION KIT FOR SAFETY GUARDS

1-800-295-5510
uline.com

TOOLS NEEDED



7/8" Diameter
Masonry Drill Bit



Eye Protection

INSTALLATION

1. Verify the safety guards are positioned in the desired location. Mark the floor where holes will be drilled.



WARNING! Wear eye protection when completing Step 2.

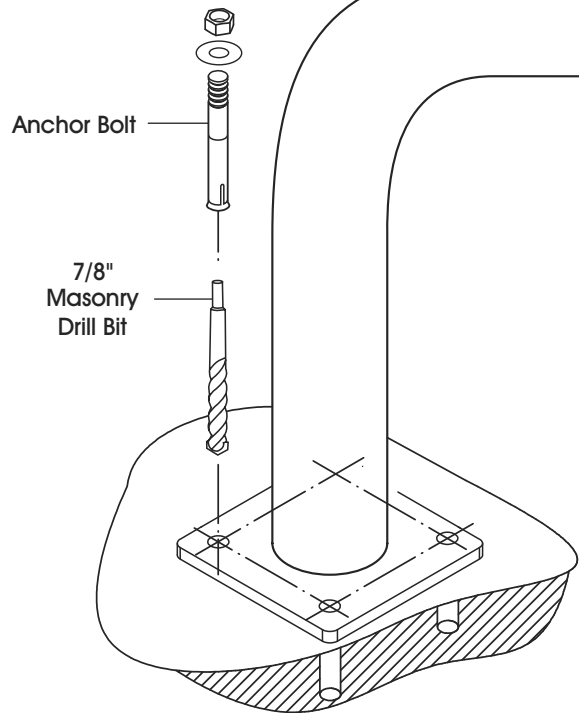
2. Using a 7/8" diameter masonry drill bit, drill a hole approximately 5" deep into the floor. (See Figure 1)



NOTE: For the anchor to function properly, the hole must not be larger in diameter than the anchor bolt.

3. Clean out debris and dust from inside the hole. Fully insert the anchor bolt through the mounting plate and into the hole.
4. Slightly tap down the anchor bolt with a hammer if needed. Slide washer onto anchor bolt. Tighten the hex nut until the anchor bolt is secure.
5. Repeat for remaining anchors.

Figure 1



KIT DE INSTALACIÓN PARA PROTECTORES DE SEGURIDAD EN CONCRETO

HERRAMIENTAS NECESARIAS



Broca de
Mampostería de
2.2 cm (7/8") de
Diámetro



Protección
Ocular

INSTALACIÓN

1. Compruebe que los protectores de seguridad estén colocados en la ubicación deseada. Marque en el piso el lugar donde se harán todos los orificios.



¡ADVERTENCIA! Use protección para los ojos para llevar a cabo el Paso 2.

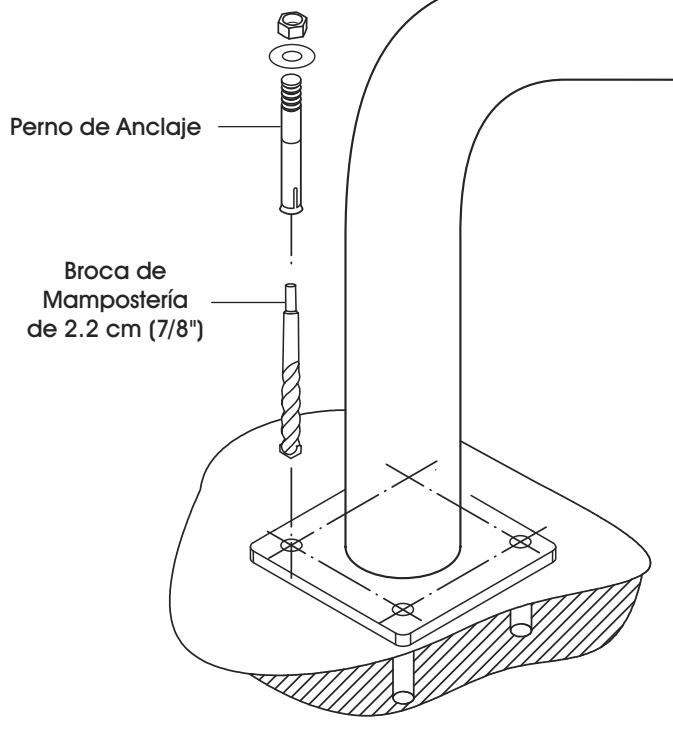
2. Usando una broca de mampostería de 2.2 cm (7/8") de diámetro, haga un orificio de aproximadamente 12.7 cm (5") de profundidad en el piso. (Vea Diagrama 1)



NOTA: Para que el anclaje funcione bien, el diámetro del orificio debe ser menor que el del perno de anclaje.

3. Limpie los residuos y el polvo del orificio. Inserte por completo el perno de anclaje a través de la placa de montaje y en el orificio.
4. Si fuera necesario, golpee ligeramente el perno de anclaje con un martillo. Deslice la rondana por el perno de anclaje. Ajuste la tuerca hexagonal hasta que el perno de anclaje quede fijo.
5. Repita con los anclajes restantes.

Diagrama 1



ENSEMBLE D'INSTALLATION AU BÉTON POUR DISPOSITIFS DE SÉCURITÉ

OUTILS REQUIS



Mèche à
maçonnerie de
2,2 cm (7/8 po)
de diamètre



Lunettes de
protection

L'INSTALLATION

1. Assurez-vous que les dispositifs de sécurité sont placés aux endroits souhaités. Tracez des repères sur le plancher aux endroits où les trous seront percés.



MISE EN GARDE! Portez des lunettes de sécurité lorsque vous procédez à l'étape 2.

2. En vous servant d'une mèche à maçonnerie de 2,2 cm (7/8 po), percez un trou dans le plancher d'environ 12,7 cm (5 po) de profondeur. (Voir Figure 1)



REMARQUE : Pour que l'ancrage fonctionne correctement, le diamètre du trou ne doit pas être supérieur à celui du boulon d'ancrage.

3. Retirez les débris et la poussière de l'intérieur du trou. Insérez le boulon d'ancrage entièrement dans la plaque de montage et dans le trou.
4. Si nécessaire, enfoncez le boulon d'ancrage en le tapant légèrement à l'aide d'un marteau. Faites glisser une rondelle sur le boulon d'ancrage. Serrez l'écrou hexagonal jusqu'à ce que le boulon d'ancrage soit fermement fixé.
5. Répétez cette étape pour les ancrages restants.

Figure 1

