

ULINE

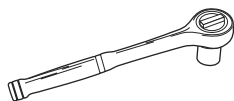
ROLLING LADDER – 6-10 STEPS

1-800-295-5510
uline.ca

TOOLS NEEDED



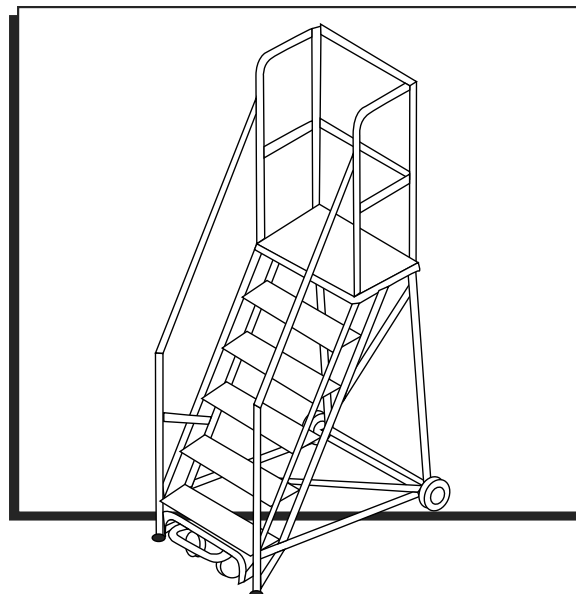
9/16" Wrench



9/16" Socket Wrench



Two people required
for assembly



ASSEMBLY INSTRUCTIONS



NOTE: Upon receipt of the unit, check ladder and bracing for any visible defects or shipping damage.



CAUTION! Do not set up ladder if there is any visible damage. Note any damage on waybill and contact Uline Customer Service.

1. Position ladder with the steps and handrail facing the floor. (See Figure 1)
2. On rear of ladder, you will find two bracing pieces attached to ladder. One brace is attached below the top step by two bolts. The other brace is attached at the front of ladder near swivel casters. These bracing pieces are to remain fixed at these points.
3. At the opposite end of braces will be a lug. Using nuts and bolts provided, insert into the lug to join the two sets of bracing so the wheels face toward ceiling. (See Figure 2A)
4. Securely fasten bolts.
5. Stand near top of ladder, grab handrails and walk forward lifting top step end into the air. Continue to lift until the weight of ladder counters and the rear wheels are placed on floor. (See Figure 2B)



NOTE: This may require two people.

6. Ensure ladder is level.



CAUTION! If ladder is not level, loosen bolts slightly, allow ladder to settle and re-tighten bolts.

7. Inspect all bolted connections and wheel assemblies to ensure proper assembly.

Figure 1

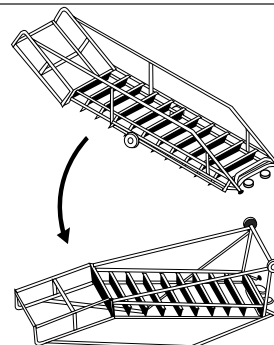
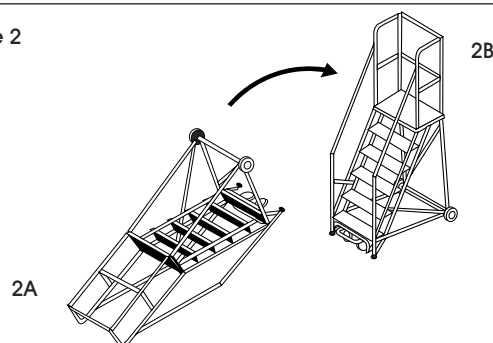


Figure 2



MAINTENANCE

- A visual check for structural damage should always be performed prior to using ladder.
- Frequent greasing of wheels, caster bearings and trip step rollers will help to prolong the life of ladder.
- Keep steps and platform clean and free from debris.
- For replacement parts, contact Uline Customer Service.

LADDER CARE AND WARNINGS

CARE AND USE OF LADDER

- Users must read and understand the user instructions before being allowed to use a ladder. As an alternative, employers must instruct employees in the proper use of the units prior to allowing use.
- Ladder must be visually inspected prior to use. Inspection is for damage, unusual wear, deterioration or corrosion. Any loose bolts, nuts or connections must be tightened. All threaded fasteners must be equipped with locking hardware.
- Damaged or weakened components are not to be used until repaired. Units that are damaged subsequent to their receipt and/or are worn beyond repair must be removed from service.
- Overreaching while on a unit can cause instability and result in a fall. Always place the unit in close proximity to the work. Descend from unit and relocate it to avoid overreaching.
- General maintenance of ladder includes cleaning, lubrication, painting and replacement of wheels, casters and rubber pads.
- Ladder stands and ladder stand platforms must never be moved while occupied.
- Units must not be loaded beyond their rated load capacity. Materials and/or equipment must not be stored on the steps or platform of a unit.
- Additional height must not be gained by the addition of any type of extension or object being placed upon the unit.
- Users must remove foreign materials, such as mud or grease, from their shoes prior to ascending.
- Handrails should be used while ascending or descending. The user must face the steps while ascending or descending. For Safety Angle Rolling Ladders, the user can face the steps forward or backward while ascending or descending.
- Occupied units must not be placed in front of a door unless the door is secured in an open position, locked, attended or barricaded.
- Use ladder on level surfaces only. It is not to be used on uneven or sloping surfaces.
- Users are not permitted to stand on components of the unit other than the steps or platform.
- Climbing a damaged ladder is not permitted.
- Repairs of units must be performed by qualified personnel only.



CAUTION! Users are cautioned to take proper safety measures when units are used in areas where electrical lines exist. These precautions should prevent any possible contact with an energized insulated conductor (electrical line) in order to avoid shock.

ULINE

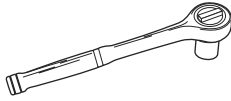
ESCALERA CON RUEDAS – 6-10 ESCALONES

1-800-295-5510
uline.ca

HERRAMIENTAS NECESARIAS



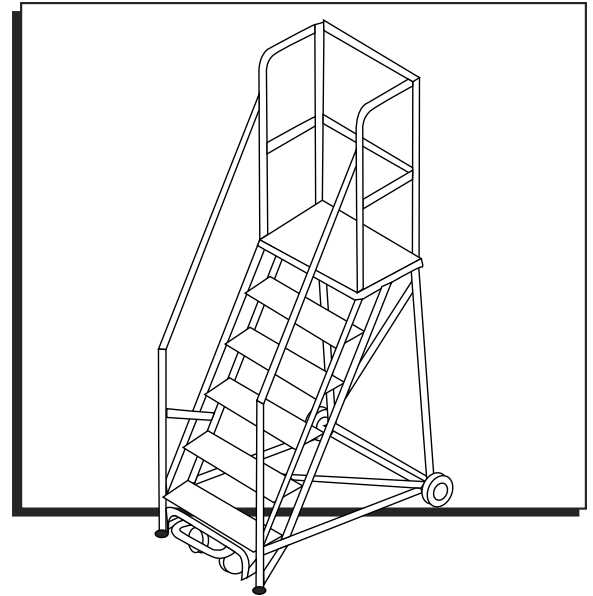
Llave de 9/16"



Matraca de 9/16"



Se requieren dos personas
para el ensamble



INSTRUCCIONES DE ENSAMBLE



NOTA: Revise la escalera y refuerzos en cuanto la reciba para verificar que no tenga ningún defecto o daños de envío.



¡PRECAUCIÓN! No ensamble la escalera si presenta cualquier daño visible. Marque cualquier daño en el documento de embarque y comuníquese con Servicio a Clientes de Uline.

1. Coloque la escalera con los escalones y el pasamanos hacia el piso. (Vea Diagrama 1)
2. En la parte trasera encontrará dos refuerzos unidos a la escalera. Un refuerzo se encuentra unido con dos pernos debajo del escalón superior. El otro refuerzo está unido al frente de la escalera, cerca de las ruedas giratorias. Dichos refuerzos se deben dejar fijos en esos lugares.
3. En el extremo opuesto de los refuerzos habrá una agarradera. Con las tuercas y pernos que se incluyen, inserte en la agarradera para unir los dos sets de refuerzos para que las ruedas queden con dirección al techo. (Vea Diagrama 2A)
4. Apriete los pernos con firmeza.
5. De pie cerca del escalón superior, tome el pasamanos y camine hacia el frente levantando el escalón superior. Continúe levantando hasta que la propia escalera haga contrapeso y las ruedas traseras estén sobre el piso. (Vea Diagrama 2B)



NOTA: Esto podría requerir de dos personas.

6. Asegúrese de que la escalera se encuentre nivelada.



¡PRECAUCIÓN! Si la escalera no se encuentra nivelada, afloje los pernos ligeramente, permita que la escalera se asiente y apriete los pernos.

7. Revise todas las uniones con pernos y los ensambles de los ruedas para asegurar un armado adecuado.

Diagrama 1

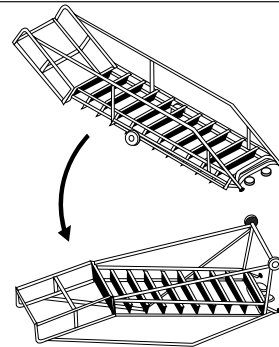
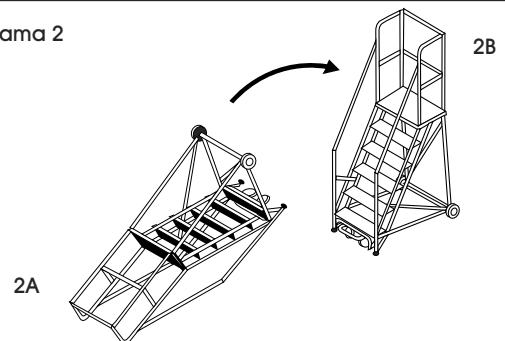


Diagrama 2



MANTENIMIENTO

- Siempre, antes de usar la escalera se debe hacer una revisión visual para verificar que no haya daños estructurales.
- Lubricar las ruedas, rodamientos y rodillos ayudará a prolongar la vida de la escalera.
- Mantenga los escalones y plataforma limpios y sin escombros.
- Para partes de repuesto, comuníquese con Servicio a Clientes de Uline.

CUIDADOS Y ADVERTENCIAS

CUIDADO Y USO DE LA ESCALERA

- Los usuarios deben leer y comprender las instrucciones antes de que se les permita usar la escalera. Como una alternativa, los empleadores primero deben capacitar a sus empleados acerca del uso adecuado de las unidades.
- Antes de usarse, la escalera debe revisarse visualmente. Revise que no haya daños, desgastes inusuales, deterioros o corrosión. Cualquier perno, tuerca o conexiones se deben ajustar. Todas las piezas roscadas deben estar acompañadas con tornillería de bloqueo.
- Las partes dañadas o deterioradas no se deben usar hasta que se reparen. Las unidades con daños posteriores a recibirse y/o son usadas hasta que no sea posible repararlas se deben retirar de servicio.
- Extenderse de más mientras se encuentra sobre la escalera puede causar inestabilidad y resultar en una caída. Siempre coloque la unidad cerca de su lugar de trabajo. Descienda y mueva la escalera para evitar extenderse de más.
- El mantenimiento general de la escalera incluye su limpieza, lubricación, pintura y reemplazo de ruedas y protectores de goma.
- Ni los escalones ni las plataformas se deben mover en ningún momento mientras se usan.
- No se debe poner más peso que el de su clasificación de capacidad de peso. Los materiales y/o equipo no se deben almacenar en los escalones o la plataforma de la unidad.
- No se debe incrementar la altura con ninguna extensión u objeto colocado sobre la unidad.
- Antes de subir las escaleras, los usuarios deben retirar de sus zapatos cualquier material ajeno, tales como lodo o grasa.
- Deben usarse los pasamanos mientras asciende o desciende. El usuario debe ver hacia los escalones mientras asciende o desciende. Para las Escaleras con Ruedas y Ángulo de Seguridad, el usuario puede ver hacia el frente o dar la espalda a los escalones mientras asciende o desciende.
- Las unidades en uso no se deben colocar en frente de una puerta a menos que la puerta esté asegurada en una posición abierta, cerrada, con alguien cuidándola o atrancada.
- Utilice la escalera sólo sobre superficies niveladas. No se debe usar sobre superficies irregulares o inclinadas.
- No se debe permitir que los usuarios se paren sobre otras partes de la escalera, sólo los escalones o la plataforma.
- No se debe permitir subir una escalera con daños.
- Las reparaciones a la unidad se deben llevar a cabo sólo por personal capacitado.



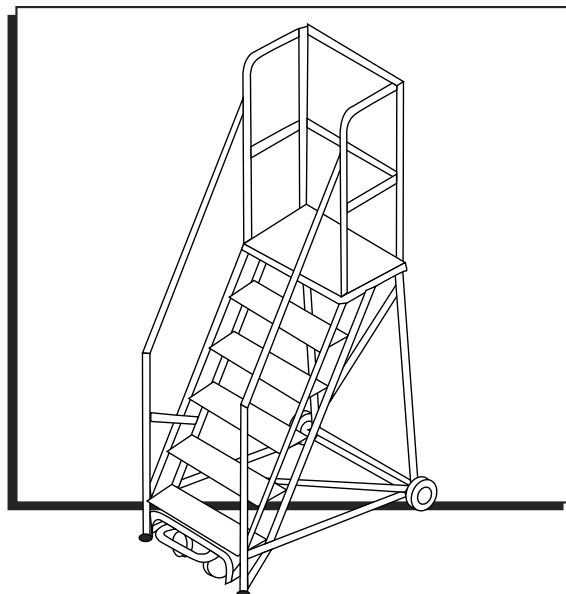
¡PRECAUCIÓN! Se deben tomar las medidas de seguridad adecuadas cuando se usen las escaleras en áreas en donde se encuentran líneas de electricidad. Dichas precauciones deben prevenir cualquier posible contacto con un conductor de energía aislado (línea de electricidad) para prevenir una descarga.

ULINE

ÉCHELLE SUR ROULETTES – 6 À 10 MARCHES

1-800-295-5510

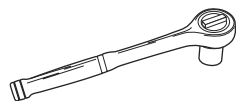
uline.ca



OUTILS REQUIS



Clé de 9/16 po



Clé à douilles de 9/16 po

Montage à deux
personnes requis

MONTAGE



REMARQUE : À l'arrivage de l'article, vérifiez l'échelle et les renforts pour tout défaut ou dommage subis lors de la livraison.



MISE EN GARDE! N'assemblez pas l'échelle si des dommages sont visibles. Notez tout dommage sur le bordereau d'envoi, puis contactez le service à la clientèle de Uline.

1. Positionnez l'échelle avec les marches et la main courante orientées vers le plancher. (Voir Figure 1)
2. Vous trouverez deux renforts fixés à l'arrière de l'échelle. Un renfort est fixé avec deux boulons en dessous de la marche supérieure. L'autre renfort est fixé à l'avant de l'échelle près des roulettes pivotantes. Ces renforts doivent être maintenus fixés à ces endroits.
3. Aux extrémités opposées des renforts se trouve une oreille. Insérez l'oreille à l'aide des écrous et boulons fournis pour joindre les deux ensembles de renforts de sorte que les roues soient orientées vers le plafond. (Voir Figure 2A)
4. Serrez les boulons.
5. En saisissant les mains courantes, placez-vous près du haut de l'échelle, puis déplacez-vous vers l'avant tout en soulevant la marche supérieure en l'air. Continuez de soulever jusqu'au contrepoids de l'échelle et à ce que les roues arrière touchent le plancher. (Voir Figure 2B)



REMARQUE : Il se peut que ceci requiert deux personnes.

6. Assurez-vous que l'échelle est de niveau.



MISE EN GARDE! Si l'échelle n'est pas de niveau, desserrez les boulons, laissez l'échelle se régulariser, puis resserrez les boulons.

7. Vérifiez tous les raccords boulonnés et les assemblages de roues pour assurer un montage précis.

Figure 1

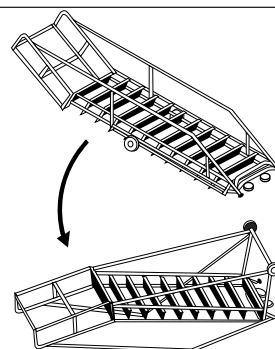
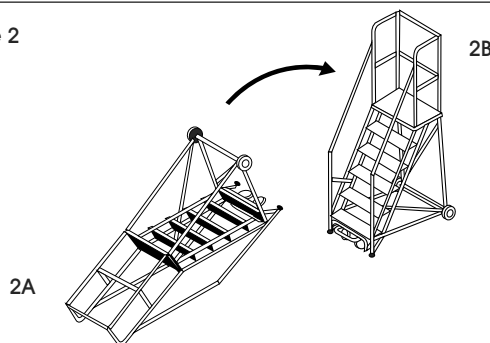


Figure 2



MAINTENANCE

- Une vérification visuelle pour la présence de dommages structuraux doit toujours être effectuée avant d'utiliser l'échelle.
- Une lubrification fréquente des roues, des roulements des roues et des rouleaux des marches aidera à prolonger la durée de vie de l'échelle.
- Maintenez les marches et la plateforme propres et sans débris.
- Pour des pièces de rechange, veuillez contacter le service à la clientèle de Uline.

ENTRETIEN ET AVERTISSEMENTS

ENTRETIEN ET UTILISATION DE L'ÉCHELLE

- L'utilisateur doit lire et comprendre les instructions d'utilisation avant d'être autorisé d'utiliser l'échelle. Sinon, l'employeur doit former les employés sur le bon usage de l'unité avant d'en autoriser l'utilisation.
- L'échelle doit être inspectée visuellement avant son utilisation. L'inspection sert à détecter tout dommage, usure inhabituelle, détérioration et corrosion. Tout boulon, écrou et raccord doivent être serrés. Toute fixation filetée doit être équipée de matériel verrouillable.
- Les composants endommagés ou affaiblis ne doivent pas être utilisés avant d'être réparés. Les unités endommagées, suite à leur réception ou qui sont endommagées au-delà de la réparation, ne doivent pas être utilisées.
- Un trop grand étirement lorsque vous êtes sur l'unité peut provoquer une instabilité et entraîner une chute. Placez toujours l'unité à proximité de la zone de travail. Descendez de l'unité et déplacez-la pour éviter de trop vous étirer.
- L'entretien général de l'échelle comprend le nettoyage, la lubrification, la peinture et le remplacement des roues, des roulettes et des coussinets en caoutchouc.
- Les supports d'échelle et les plateformes d'échelles ne doivent jamais être déplacés lorsque l'échelle est utilisée.
- Les unités ne doivent pas être chargées au-delà de leur capacité de charge nominale. Le matériel et l'équipement ne doivent pas être stockés sur les marches ou la plateforme de l'unité.
- N'ajoutez pas de rallonge ou d'objet sur l'unité pour en accroître sa hauteur.
- Les utilisateurs doivent enlever les matières étrangères, telles que de la boue ou la graisse, de leurs souliers avant de monter sur l'unité.
- Les mains courantes doivent être utilisées lors de la montée ou de la descente. L'utilisateur doit faire face aux marches lors de la montée ou la descente. Pour les échelles roulantes à angle sécuritaire, l'utilisateur peut monter ou descendre en faisant face ou pas aux marches.
- Lorsque l'unité est utilisée, elle ne doit pas être placée devant une porte à moins que la porte ne soit fixée en position ouverte, verrouillée, surveillée ou barricadée.
- Utilisez l'échelle uniquement sur des surfaces nivelées. Elle ne doit pas être utilisée sur des surfaces inégales ou en pente.
- Les utilisateurs ne sont pas autorisés de se tenir debout sur les composants de l'unité autres que les marches ou la plateforme.
- Grimper une échelle endommagée n'est pas autorisé.
- La réparation des unités doit être effectuée uniquement par du personnel qualifié.



MISE EN GARDE! Les utilisateurs sont priés de prendre des mesures de sécurité appropriées lorsque les unités sont utilisées dans des zones où les lignes électriques existent. Ces précautions devraient empêcher tout contact possible avec un conducteur isolé alimenté (ligne électrique) afin d'éviter un choc.