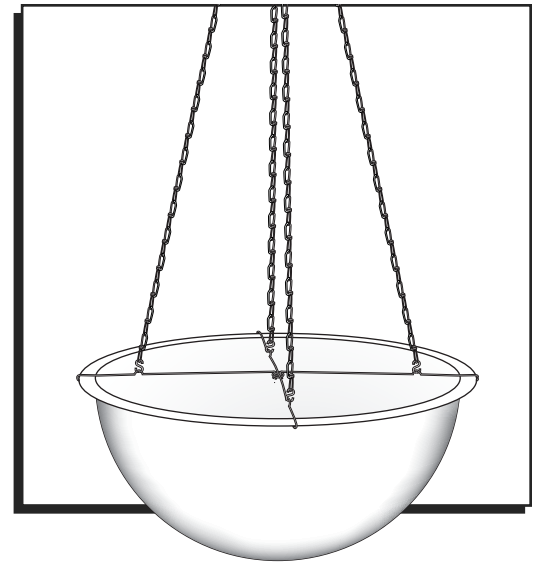


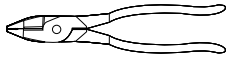
# ULINE H-1884-CHAIN

## FULL DOME MIRROR CHAIN KIT

1-800-295-5510  
uline.com



### TOOL NEEDED



Pliers

## PARTS



3' Linked Chain Strand x 5



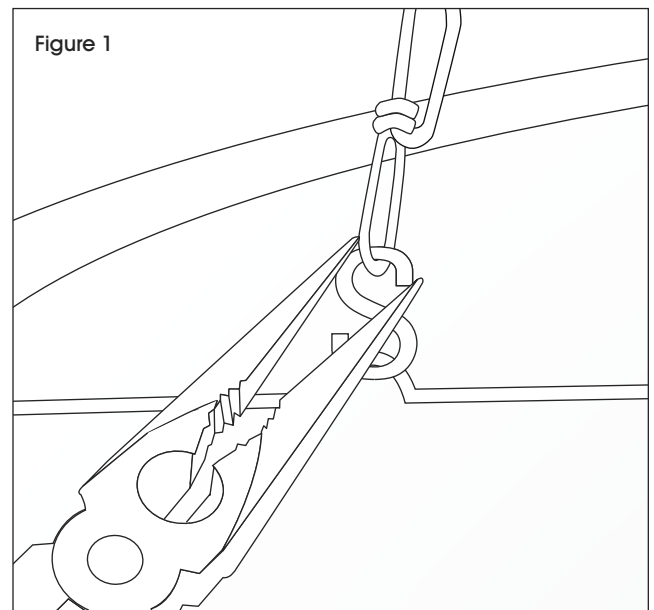
S-hook x 5

## ASSEMBLY



**IMPORTANT!** Before installation, remove protective film from mirror.

1. Attach four of the chains to the wires on top of the dome using S-hooks.
2. Crimp ends of S-hooks with pliers to permanently attach. (See Figure 1)
3. Connect the four chains at the top using the last S-hook.
4. Attach the last chain to the top S-hook.
5. Suspend chain from ceiling or beam.



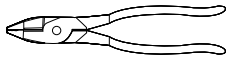
**ULINE** H-1884-CHAIN

# KIT DE CADENA PARA ESPEJO DE DOMO COMPLETO

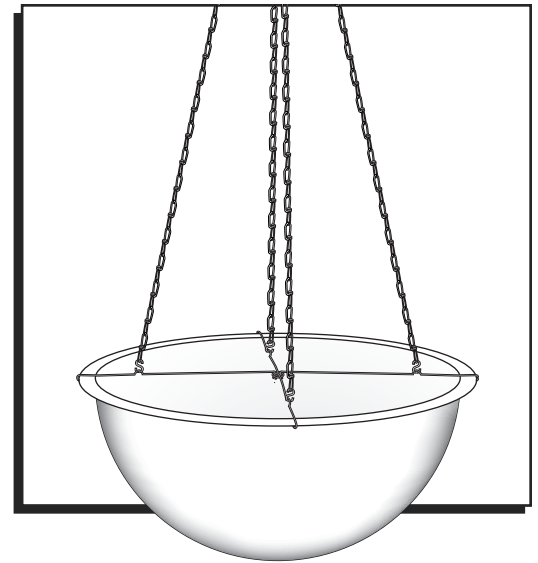
800-295-5510

uline.mx

## HERRAMIENTA NECESARIA



Alicates



## PARTES



5 Tramos de 3' de Cadena de Eslabones



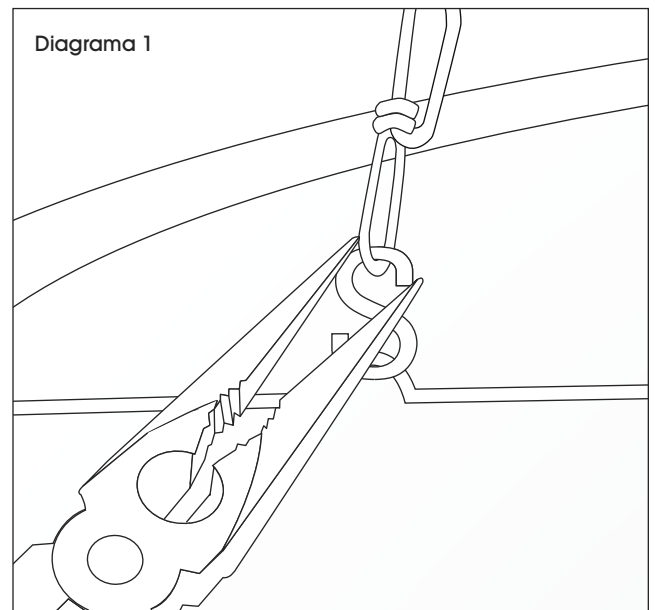
5 Ganchos en S

## ENSAMBLE

**ALTO**

**¡¡IMPORTANTE!** Antes de instalar, retire la película protectora del espejo.

1. Fije cuatro de las cadenas a los cables en la parte superior del domo utilizando ganchos S.
2. Cierre los extremos de los ganchos S con pinzas para fijar de forma permanente. (Vea Diagrama 1)
3. Conecte las cuatro cadenas a la parte superior utilizando el último gancho S.
4. Fije la última cadena al gancho S de la parte superior.

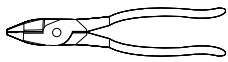


# ULINE H-1884-CHAIN

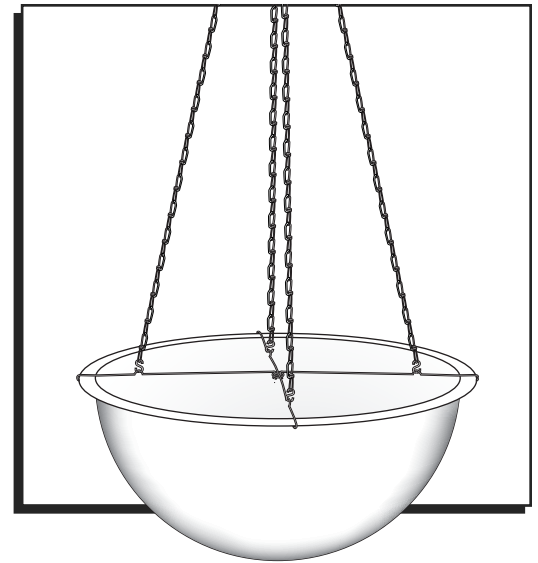
## ENSEMBLE DE CHÂÎNES POUR MIRROIR EN DÔME COMPLET

1-800-295-5510  
uline.ca

### OUTIL REQUIS



Pinces



## PIÈCES



Chaînes à maillons de 3 pi x 5



Crochets en S x 5

## MONTAGE



**IMPORTANT!** Retirez le film protecteur du miroir avant l'installation.

1. Fixez quatre chaînes aux fils qui se trouvent en haut du dôme, à l'aide de crochets en S.
2. Pincez les bouts des crochets en S avec une pince pour les fixer de façon permanente. (Voir Figure 1)
3. Reliez l'ensemble des quatre chaînes au sommet à l'aide du dernier crochet en S.
4. Fixez la dernière chaîne au crochet en S supérieur.
5. Suspendez la chaîne au plafond ou à un poutre.

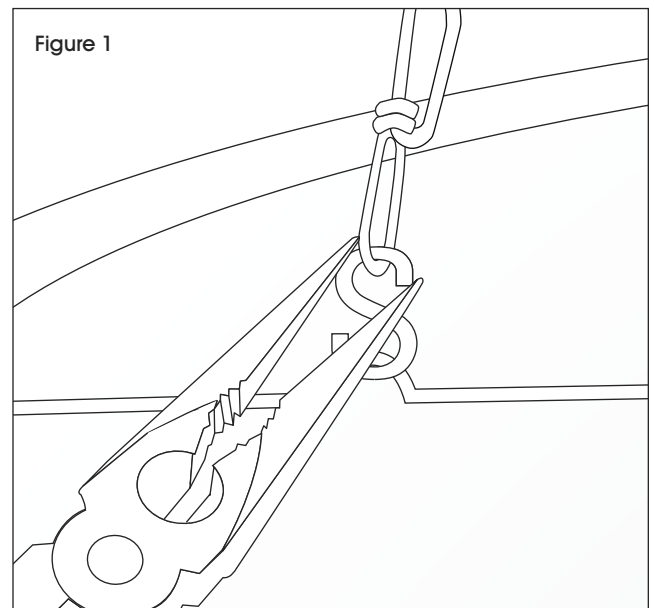


Figure 1