

ULINE

SERVICE KIT FOR IMPULSE SEALER

1-800-295-5510

uline.com

TAPE AND HEATING ELEMENT REPLACEMENT INSTRUCTIONS



CAUTION! Unplug sealer from socket before proceeding.

1. Remove screws along with the cover plates (A) and top teflon cover (B). Remove element (C) from terminal posts. (See Figure 1)
2. If bottom adhesive teflon tape (D) is worn, burned or ripped, it needs to be changed. Teflon tape keeps the element insulated from the sealer housing to ensure proper sealer operation. (See Figure 1) If this tape is not worn, go to step 5.
3. After removal of metal cover plates, teflon tapes and element, clean sealing surface (E) with cleaner until free of glue and debris. Adhesive remover is recommended. (See Figure 2)
4. Peel off backing of adhesive teflon tape. Apply evenly onto sealer. Excess tape should extend all the way to the terminal posts (F). If the element touches any metal, the sealer will short out. (See Figure 2)
5. Attach new heating element.
6. Reassemble in reverse of step 1. Teflon cover must be flush against the sealer before replacing cover plates.

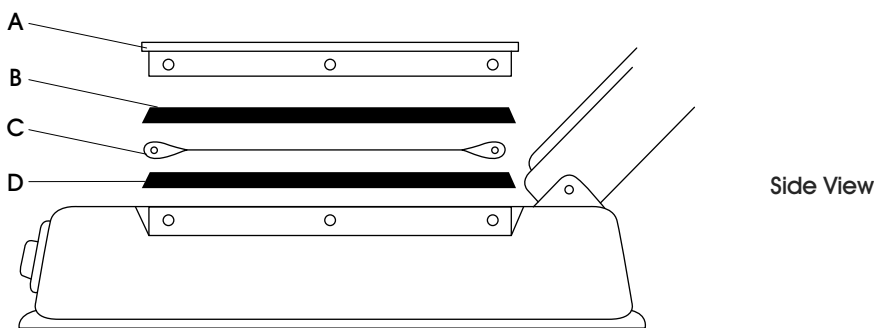


Figure 1

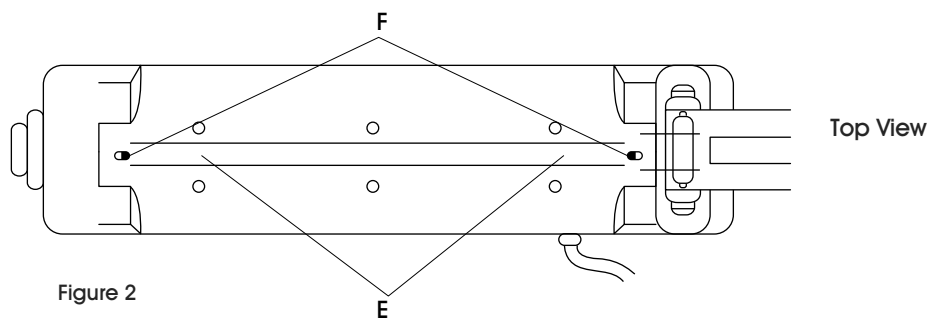


Figure 2

REPLACEMENT PARTS

MODEL	H-161	H-163	H-190	H-293	H-306	H-458	H-963	H-1029	H-1252
REPAIR KIT	H-495	H-164	H-191	H-294	H-307	H-471	H-964	H-1042	H-1253

INSTRUCCIONES PARA CAMBIO DE CINTA Y RESISTENCIA DE REPUESTO

¡PRECAUCIÓN! Desconecte la selladora del enchufe antes de proceder.

1. Retire los tornillos junto con las placas de la cubierta (A) y la cubierta superior de teflón (B). Retire la resistencia (C) de los postes terminales. (Vea Diagrama 1)
2. Si la cinta adhesiva de teflón inferior (D) está desgastada, quemada o rota, necesita cambiarse. La cinta de teflón mantiene aislada la resistencia de la cubierta de la selladora para asegurar el funcionamiento adecuado de la selladora. (Vea Diagrama 1) Si esta cinta no está desgastada, vaya al paso 5.
3. Después de retirar las placas de metal de la cubierta, cintas de teflón y resistencia, limpie la superficie de sellado (E) con limpiador hasta quedar libre de pegamento y residuos. Se recomienda un removedor de adhesivo. (Vea Diagrama 2)
4. Despegue el respaldo de la cinta adhesiva de teflón. Aplique de manera uniforme encima de la selladora. Deberá extender la cinta hasta llegar a los postes terminales (F). Si la resistencia toca cualquier metal, la selladora hará corto circuito. (Vea Diagrama 2)
5. Coloque una nueva resistencia.
6. Ensamble de nuevo a la inversa del paso 1. La cubierta de teflón debe quedar al ras de la selladora antes de colocar de nuevo las placas de la cubierta.

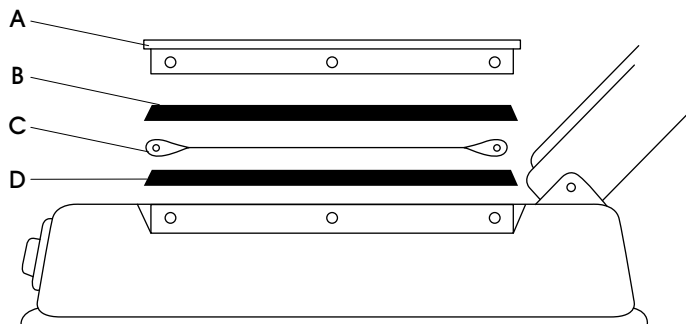


Diagrama 1

Vista Lateral

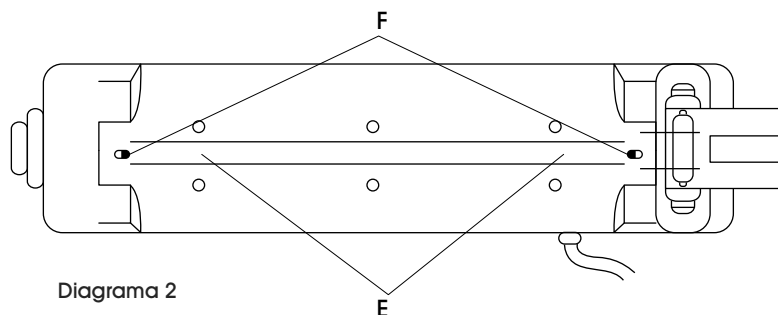


Diagrama 2

Vista Superior

PARTES DE REPUESTO

MODELO	H-161	H-163	H-190	H-293	H-306	H-458	H-963	H-1029	H-1252
KIT DE REPARACIÓN	H-495	H-164	H-191	H-294	H-307	H-471	H-964	H-1042	H-1253

INSTRUCTIONS POUR LE REMPLACEMENT DU RUBAN ET DE L'ÉLÉMENT CHAUFFANT



MISE EN GARDE! Débranchez la soudeuse de la prise de courant avant de procéder.

1. Retirez les vis ainsi que les plaques de protection (A) et la protection en téflon supérieure (B). Retirez l'élément (C) des bornes de branchement. (Voir figure 1)
2. Si le ruban adhésif en téflon inférieur (D) est usé, brûlé ou déchiré, il doit être changé. Le ruban en téflon isole l'élément du boîtier de la soudeuse pour assurer le bon fonctionnement de la soudeuse. (Voir figure 1) Si cette bande n'est pas usée, passez à l'étape 5.
3. Après avoir retiré les plaques de protection métalliques, les rubans en téflon et l'élément,

nettoyez la surface de soudage (E) avec un nettoyant jusqu'à l'élimination de la colle et des débris. Un dissolvant d'adhésif est recommandé. (Voir figure 2)

4. Retirez la pellicule protectrice du ruban adhésif en téflon. Appliquez uniformément sur la soudeuse. Le ruban en excès doit s'étendre jusqu'aux bornes de branchement (F). Si l'élément entre en contact avec quoi que ce soit de métallique, la soudeuse se court-circuite. (Voir figure 2)
5. Fixez le nouvel élément chauffant.
6. Remontez dans le sens inverse de l'étape 1. Il faut niveler la protection en téflon contre la soudeuse avant de replacer les plaques de protection.

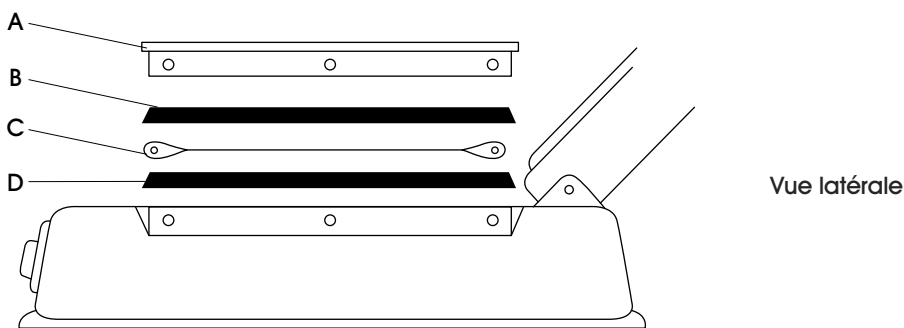


Figure 1

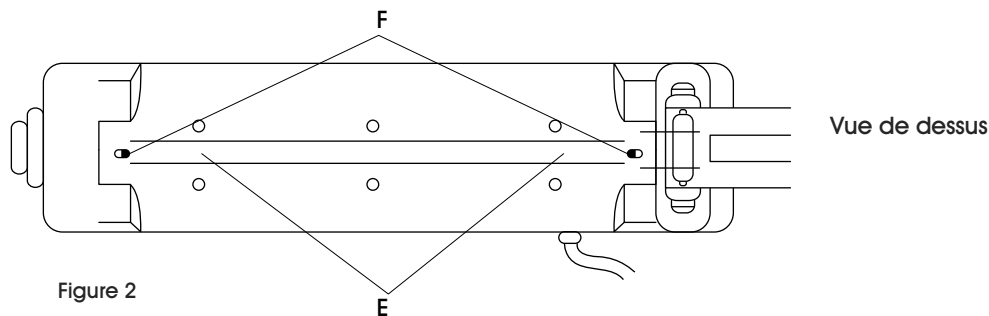


Figure 2

PIÈCES DE RECHANGE

MODÈLE	H-161	H-163	H-190	H-293	H-306	H-458	H-963	H-1029	H-1252
TROUSSE DE RÉPARATION	H-495	H-164	H-191	H-294	H-307	H-471	H-964	H-1042	H-1253