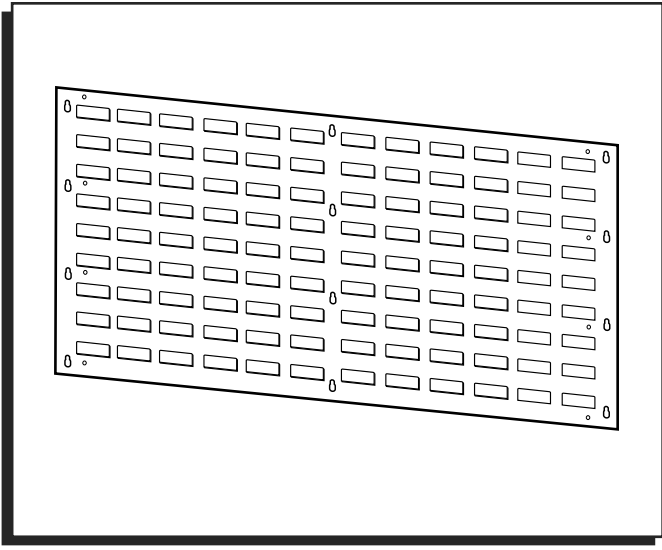


ULINE

**WALL MOUNT
PANEL RACKS**

1-800-295-5510
uline.com



ASSEMBLY

NOTE: Fasteners not included. After determining the best size and type of fastener to use based on the mounting surface, fasteners will need to be purchased separately.

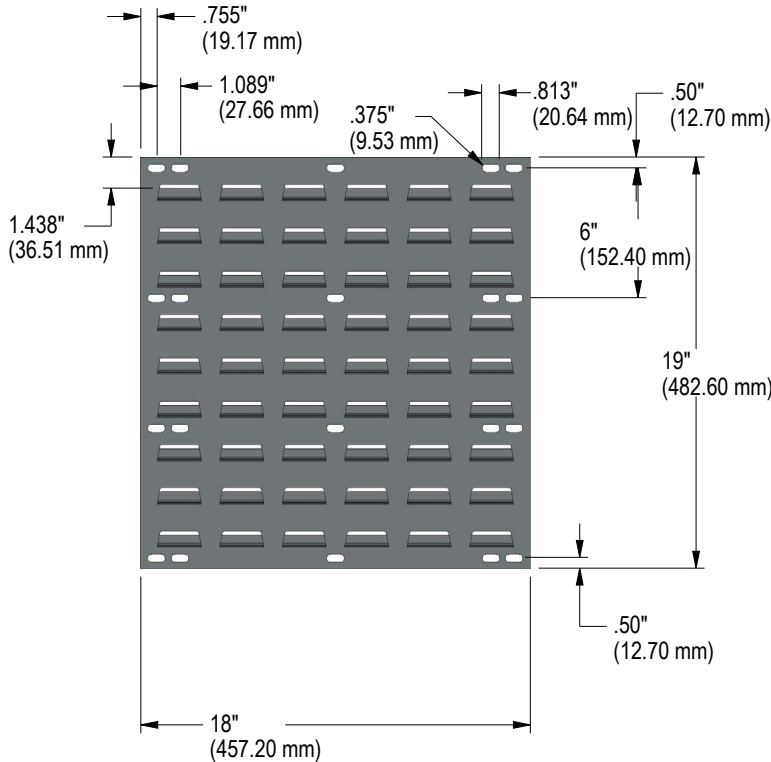
1. Exercise caution when selecting a mounting surface or uprights. This must adequately support the louvered panel with a maximum load.
2. Put fasteners through the holes in the panel to attach the panel to the mounting surface.

MOUNTING DIMENSIONS

Dimensions for H-4685. (See Figure 1)

NOTE: 9 rows by 6 columns of Louvers (54 Louvers total).

Figure 1

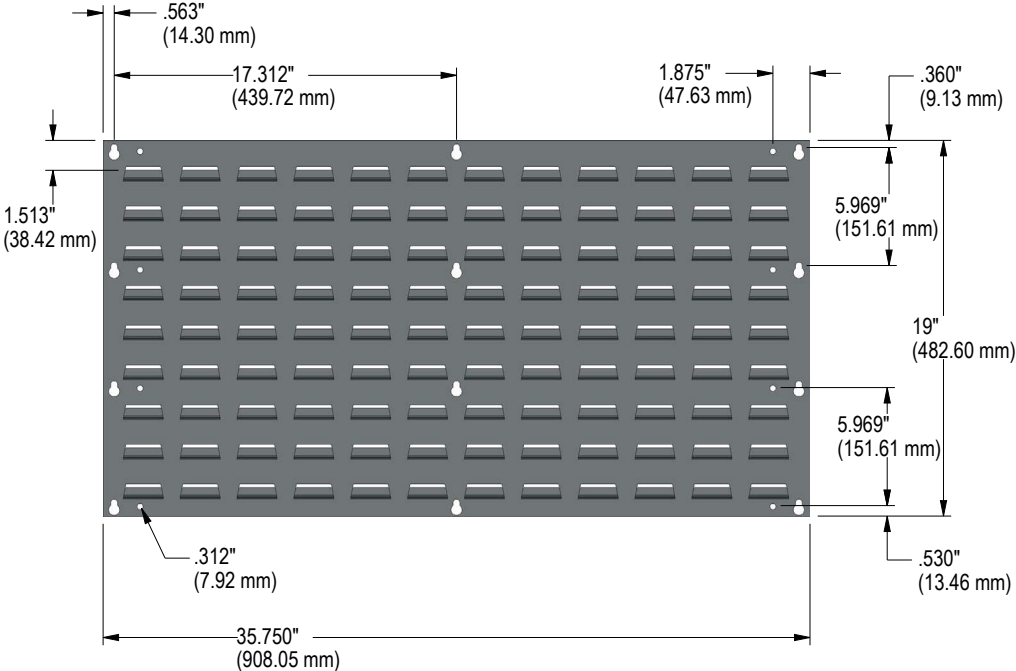


MOUNTING DIMENSIONS CONTINUED

Dimensions for H-1492. (See Figure 2)

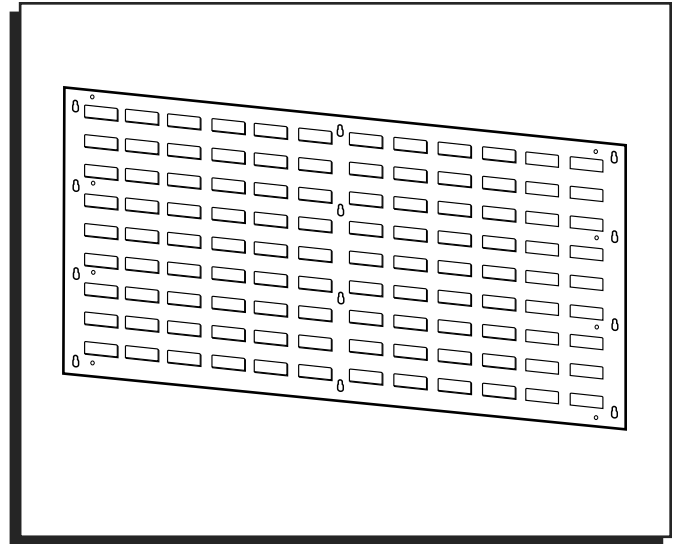
 **NOTE: 9 rows by 12 columns of Louvers (108 Louvers total).**

Figure 2



1-800-295-5510
uline.com

RACKS TIPO PANEL PARA INSTALACIÓN EN PARED



ENSAMBLE



NOTA: No incluye los tornillos. Los tornillos pueden comprarse por separado, una vez determinado el mejor tamaño y tipo de tornillo que debe utilizarse en función de la superficie de instalación.

1. Tenga cuidado cuando elija la superficie de instalación o los postes. Estos deben soportar el panel con rejillas con una carga máxima.
2. Pase los tornillos a través de los orificios del panel para fijarlo en la superficie de instalación.

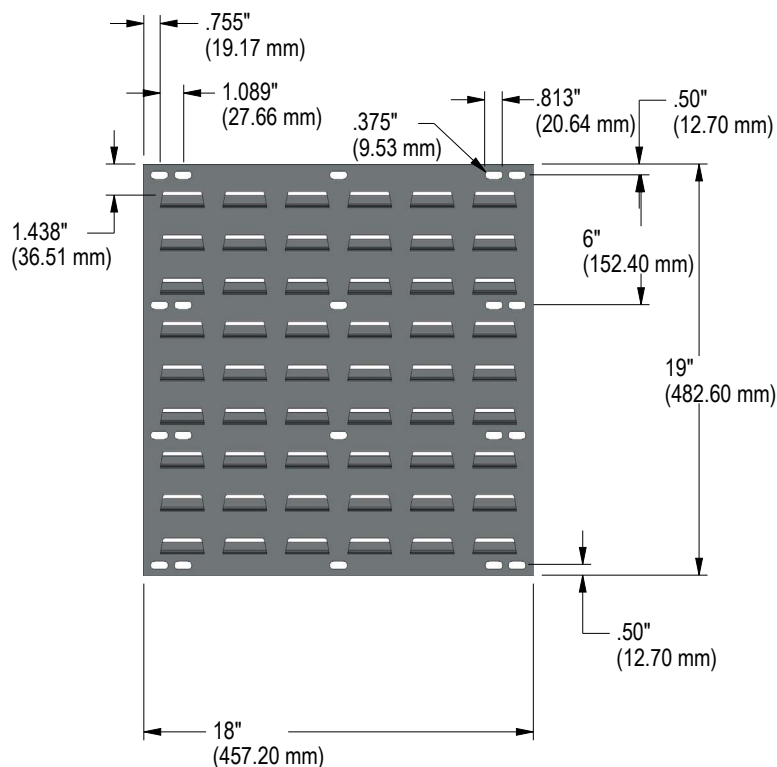
DIMENSIONES PARA INSTALACIÓN

Dimensiones para H-4685. (Vea Diagrama 1)



NOTA: 9 líneas por 6 columnas de Rejillas (54 Rejillas en total)

Diagrama 1

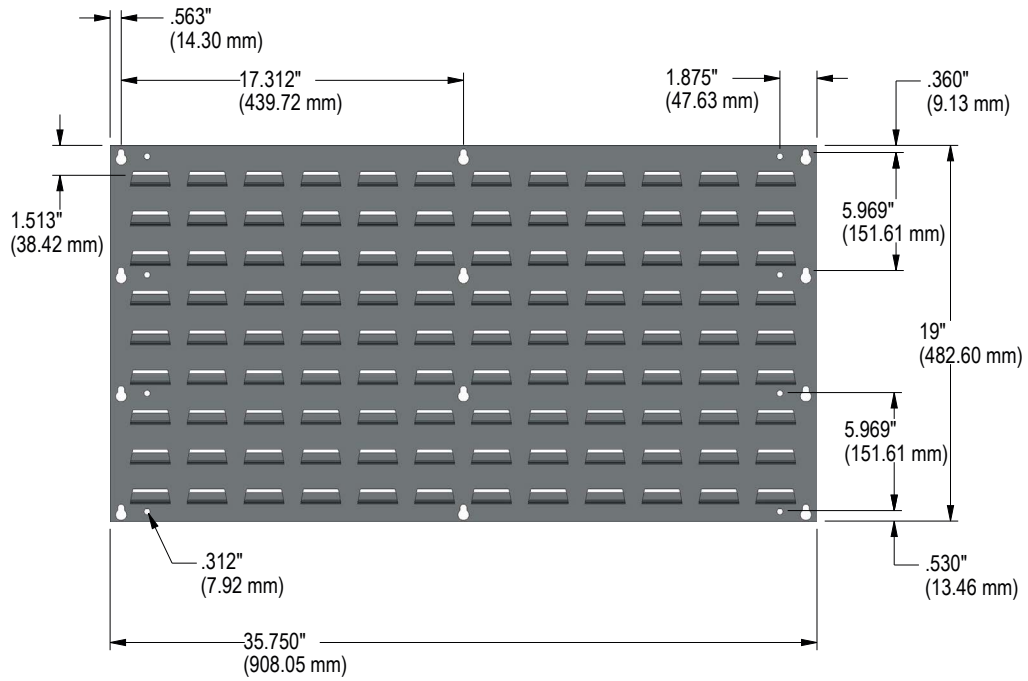


CONTINUACIÓN DE DIMENSIONES PARA INSTALACIÓN

Dimensiones para H-1492. (Vea Diagrama 2)

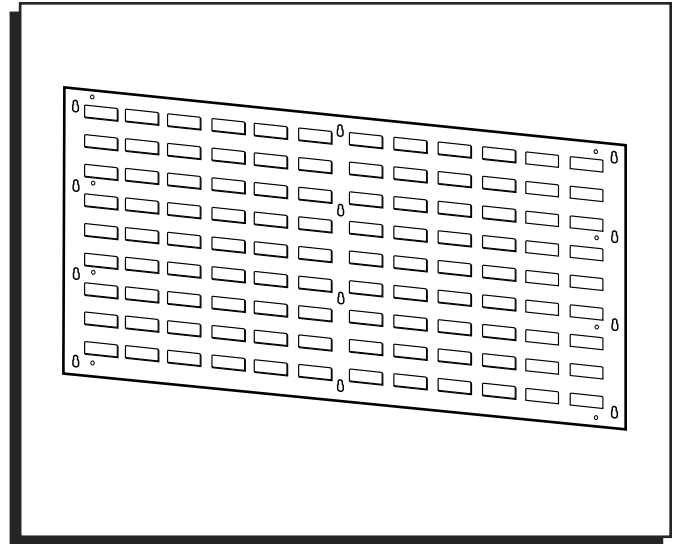
 **NOTA:** 9 líneas por 12 columnas de Rejillas (54 Rejillas en total).

Diagrama 2



ULINE

800-295-5510
uline.mx

**MONTAGE**

REMARQUE : Les fixations ne sont pas incluses. Elles doivent être achetées séparément après avoir déterminé la taille appropriée et le type de fixation requis pour la surface de montage.

1. Soyez prudent lors de la sélection de la surface de montage ou de montants. Ceux-ci doivent pouvoir accommoder adéquatement le panneau à persiennes comportant une charge maximale.
2. Insérez les fixations à travers les trous du panneau afin de le fixer à la surface de montage.

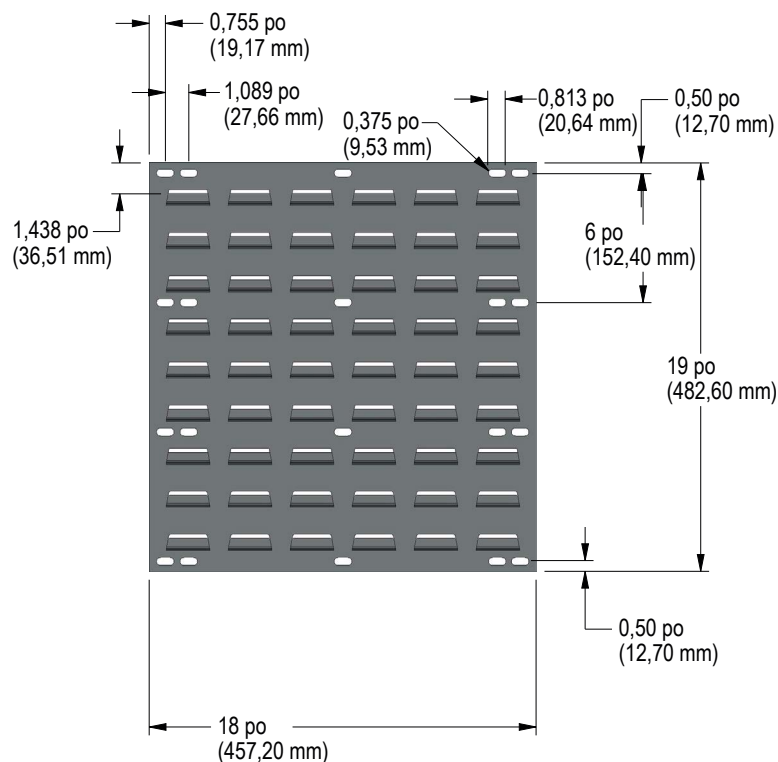
DIMENSIONS DE MONTAGE

Dimensions pour le H-4685. (Voir Figure 1)



REMARQUE : 9 rangées par 6 colonnes de persiennes (54 persiennes au total).

Figure 1

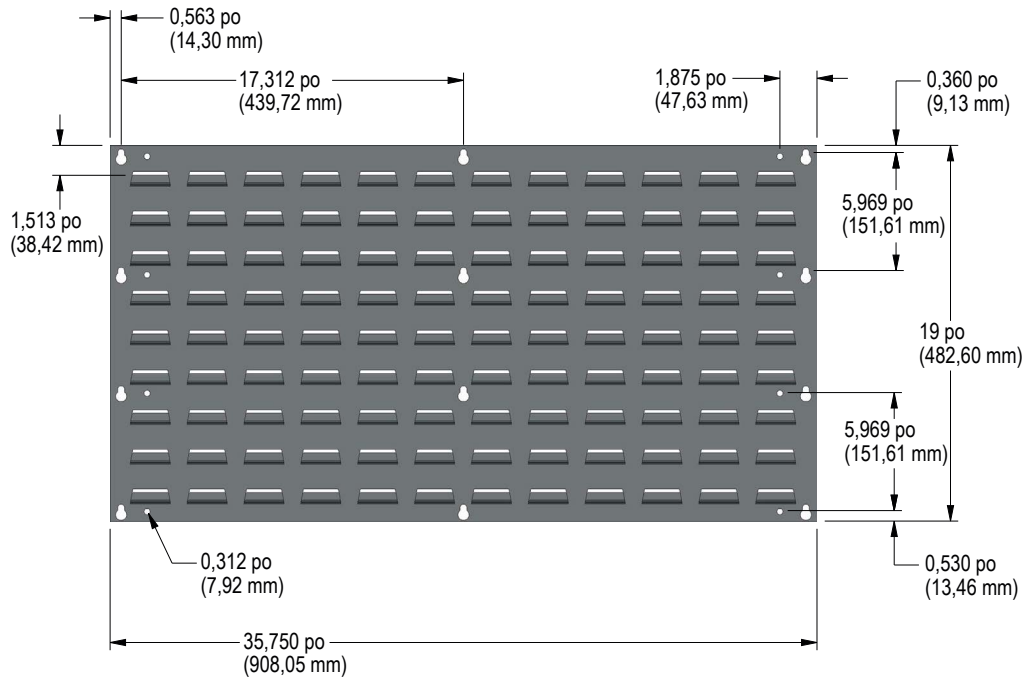


DIMENSIONS DE MONTAGE SUITE

Dimensions pour le H-1492. (Voir Figure 2)

 **REMARQUE : 9 rangées par 12 colonnes de persiennes (108 persiennes au total).**

Figure 2



ULINE

1-800-295-5510
uline.ca