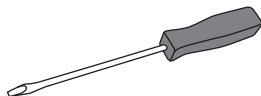


ULINE H-141, H-313
H-376, H-461

SERVICE KIT FOR INDUSTRIAL SHRINK SYSTEM

1-800-295-5510
uline.com

TOOLS/SUPPLIES NEEDED



Flat Head Screwdriver

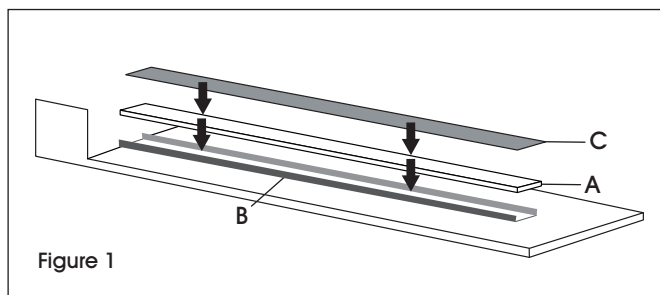


Rubbing Alcohol

TEFLON TAPE REPLACEMENT

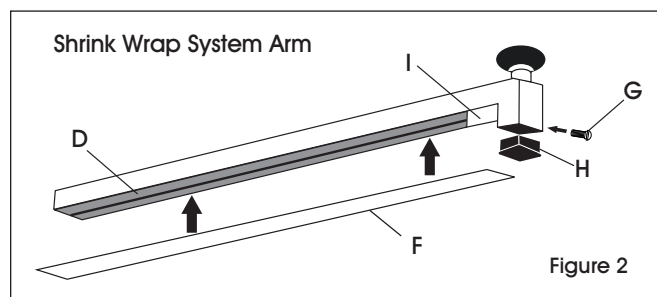
1. Remove worn silicone rubber pad from metal channel.
2. Place new silicone rubber pad (A) inside metal channel (B). (See Figure 1)


 **NOTE:** Trim to fit.



3. Clean new silicone rubber pad with rubbing alcohol and a clean cloth.
4. Apply the dark brown 10 mil Teflon Tape (C) to top of silicone rubber pad (A). (See Figure 1)

5. Remove worn tape from flexboard (D) on bottom of sealing arm. (See Figure 2)



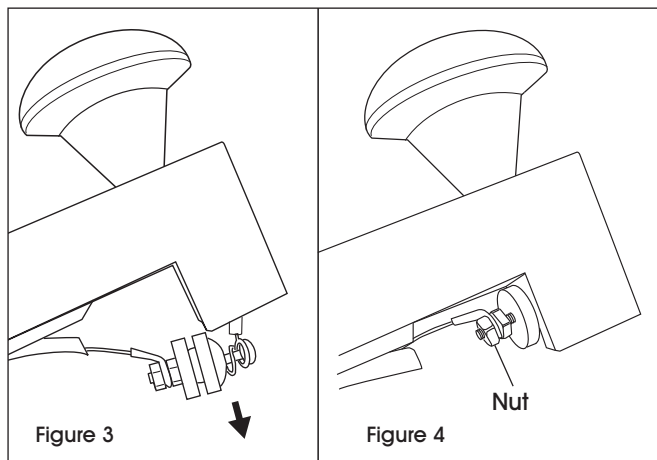
 **NOTE:** If there is a yellow or brown film residue built up on the flexboard, it will need to be scraped off before applying the new Teflon tape.

6. Apply light brown 3 mil Teflon tape to flexboard over nichrome sealing wire (F).
7. Extra pieces of Teflon tape have been included for future use.

NICHROME WIRE REPLACEMENT

 **CAUTION!** Unplug shrink wrap system before replacing nichrome wire.

1. Locate and remove black plastic screw (G) on right side of the sealing arm. Remove black plastic end cap (H). Remove white plastic insulator sleeve (I). (See Figure 2)
2. Locate the insulator assembly and remove from arm slot by pulling downward. (See Figure 3)
3. Remove the first nut on the bolt that runs through the insulator to release the upper end of the sealing wire. (See Figure 4)



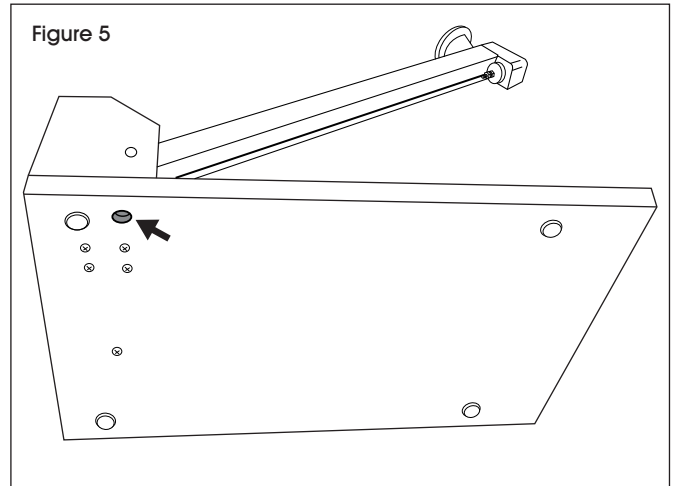
NICHROME WIRE REPLACEMENT CONTINUED

4. Locate the access hole on the bottom of the base. (See Figure 5) Hold down the sealing arm and loosen the screw visible through the access hole. **Do Not remove the screw.** Remove the nichrome sealing wire. Hook the new wire under screw and tighten, making sure the new wire is properly aligned.



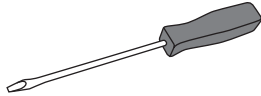
CAUTION! Do not remove the screw.

5. Re-attach wire to bolt on front of sealing arm and replace the nut.
6. Slide insulator assembly back in place with flat side of insulator facing the arm.
7. Replace end cap (H) and tighten screw (G).



KIT DE SERVICIO PARA SISTEMA INDUSTRIAL DE ENVOLTURA TERMOENCOGIBLE

HERRAMIENTAS/SUMINISTROS NECESARIOS



Desarmador Plano

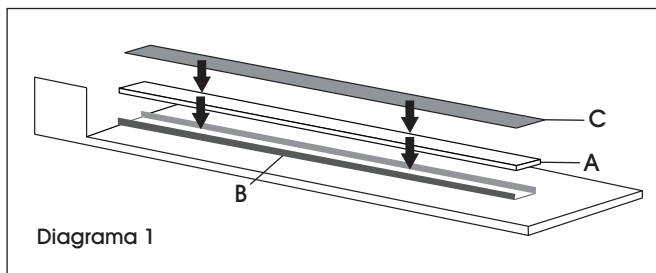


Alcohol Medicinal

REEMPLAZAR LA CINTA DE TEFLÓN

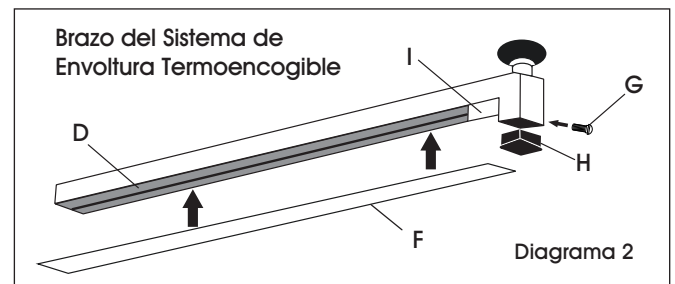
1. Quite la almohadilla de goma de silicona desgastada del canal de metal.
2. Coloque la almohadilla de goma de silicona nueva (A) dentro del canal de metal (B). (Vea Diagrama 1)


 **NOTA:** Recórtela para adaptarla.



3. Limpie la almohadilla de goma de silicona nueva con alcohol medicinal y un paño limpio.
4. Coloque la Cinta de Teflón de 10 mil café oscuro (C) encima de la almohadilla de goma de silicona (A). (Vea Diagrama 1)

5. Quite la cinta desgastada de la placa flexible (D) ubicada en la parte inferior del brazo de sellado. (Vea Diagrama 2)



 **NOTA:** Si hay algún resto de cinta amarilla o café acumulado en la placa flexible, deberá eliminar el residuo antes de colocar la nueva cinta de Teflón.

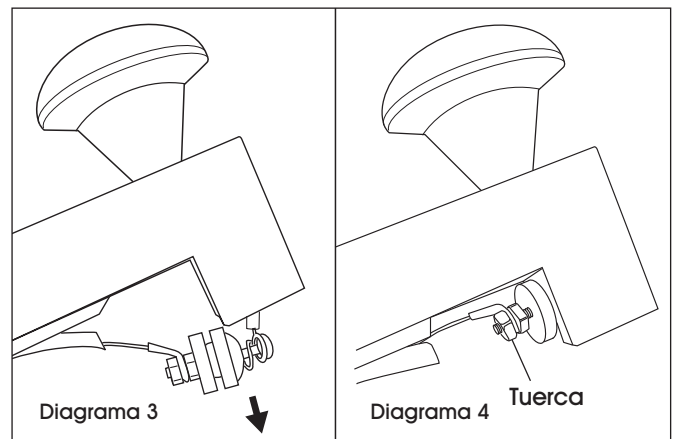
6. Coloque cinta de Teflón de 3 mil café claro en la placa flexible, por encima del alambre sellador de nicromo (F).
7. Se han incluido piezas adicionales de cinta de Teflón para su uso en el futuro.

REEMPLAZAR EL ALAMBRE DE NICROMO



¡PRECAUCIÓN! Desenchufe el sistema de envoltura termoencogible antes de reemplazar el alambre de nicromo.

1. Localice y quite el tornillo de plástico negro (G) ubicado a la derecha del brazo de sellado. Quite la tapa de extremo plástico negra (H). Quite la funda aislante plástica blanca (I). (Vea Diagrama 2)
2. Localice el ensamble aislante y quítelo de la ranura del brazo jalando hacia abajo. (Vea Diagrama 3)
3. Quite la primera tuerca del perno insertado a través del aislante para liberar el extremo superior del alambre sellador. (Vea Diagrama 4)



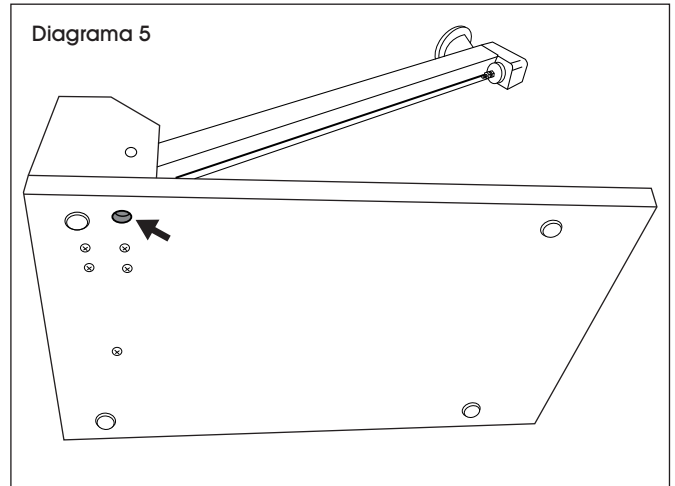
CONTINUACIÓN DE REEMPLAZAR EL ALAMBRE DE NICROMO

- Localice el orificio de acceso en la parte inferior de la base. (Vea Diagrama 5) Mantenga el brazo de sellado abajo y afloje el tornillo que se ve a través del orificio de acceso. **No quite el tornillo.** Quite el alambre sellador de nicromo. Enganche el alambre nuevo por debajo del tornillo y apriete, asegurándose de que el alambre nuevo esté bien alineado.



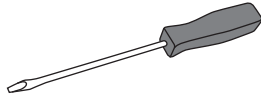
¡PRECAUCIÓN! No quite el tornillo.

- Vuelva a fijar el alambre al perno en la parte delantera del brazo de sellado y vuelva a colocar la tuerca.
- Deslice el ensamble aislante para colocarlo de nuevo en su sitio con el lado plano del aislante apuntando hacia el brazo.
- Vuelva a colocar la tapa de extremo (H) y apriete el tornillo (G).



ENSEMBLE DE SERVICE POUR SYSTÈME DE FILM RÉTRACTABLE INDUSTRIEL

OUTILS/FOURNITURES NÉCESSAIRES



Tournevis à tête plate



Alcool à friction

REPLACEMENT DU RUBAN ADHÉSIF EN TEFLON

1. Retirez le tampon en caoutchouc de silicone utilisé de la rainure en métal.
2. Placez le nouveau tampon en caoutchouc de silicone (A) à l'intérieur de la rainure en métal (B). (Voir Figure 1)

REMARQUE : Ajustez la taille au besoin.

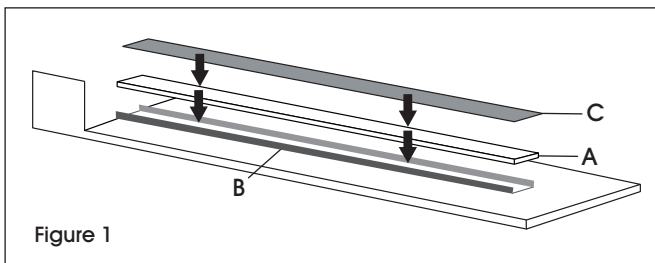


Figure 1

3. Nettoyez le nouveau tampon en caoutchouc de silicone avec de l'alcool à friction et un chiffon propre.
4. Posez le ruban adhésif en Teflon brun foncé de 10 mil (C) sur le tampon en caoutchouc de silicone (A). (Voir Figure 1)

5. Retirez le ruban adhésif utilisé du panneau flexible (D) en dessous du bras de la scelleuse. (Voir Figure 2)

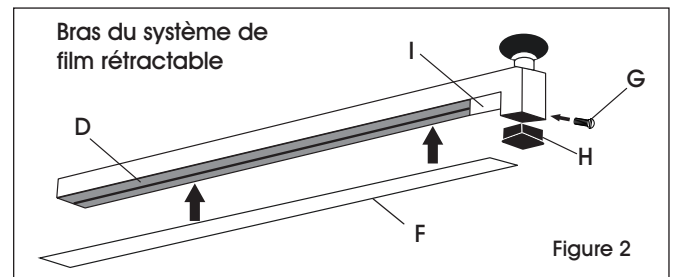


Figure 2

REMARQUE : Si un résidu de film jaune ou brun s'est accumulé sur le panneau flexible, il devra être enlevé avant d'appliquer le nouveau ruban adhésif en Teflon.

6. Posez le ruban adhésif en Teflon brun de 3 mil au panneau flexible sur le fil de scellage en nichrome (F).
7. Des morceaux supplémentaires de ruban adhésif en Teflon ont été fournis pour une utilisation ultérieure.

REPLACEMENT DU FIL EN NICHROME



MISE EN GARDE! Débranchez le système de film rétractable avant de remplacer le fil en nichrome.

1. Repérez et retirez la vis en plastique noir (G) sur le côté droit du bras de la scelleuse. Retirez l'embout en plastique noir (H). Retirez le manchon isolant en plastique blanc (I). (Voir Figure 2)
2. Repérez l'ensemble isolant et retirez-le de la fente du bras en tirant vers le bas. (Voir Figure 3)
3. Retirez le premier écrou sur le boulon qui traverse l'isolant pour dégager l'extrémité supérieure du fil de scellage. (Voir Figure 4)

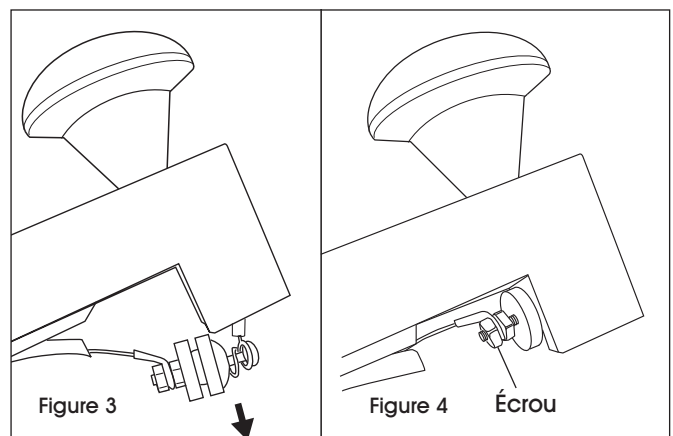


Figure 3

Figure 4 Écrou

REPLACEMENT DU FIL EN NICHROME SUITE

- Repérez le trou d'accès situé en dessous de la base. (Voir Figure 5) Maintenez le bras de la scelleuse appuyé et desserrez la vis visible par le trou d'accès. **Ne retirez pas la vis.** Retirez le fil de scellage en nichrome. Accrochez le nouveau fil sous la vis, puis serrez tout en veillant à ce qu'il soit correctement aligné.



MISE EN GARDE! Ne retirez pas la vis.

- Fixez à nouveau le fil au boulon sur le devant du bras de la scelleuse et replacez l'écrou.
- Réinstallez l'ensemble isolant de manière à ce que le côté plat de l'isolant soit orienté vers le bras.
- Replacez l'embout (H) et serrez la vis (G).

