

ULINE H-1172 DOUBLE ROLL TOILET TISSUE DISPENSER

1-800-295-5510
uline.com

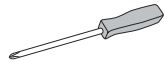
TOOLS NEEDED



Drill



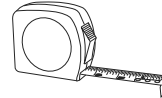
1/4" Drill Bit



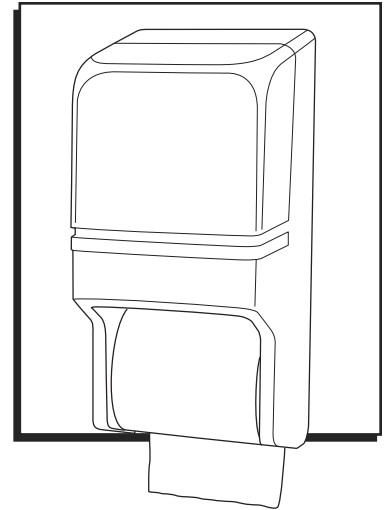
Phillips Screwdriver



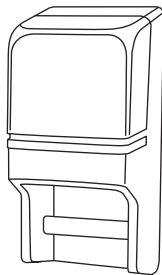
Level



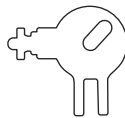
Tape Measure



PARTS



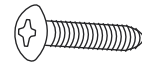
Dispenser x 1



Key x 1



Wall Anchor x 4



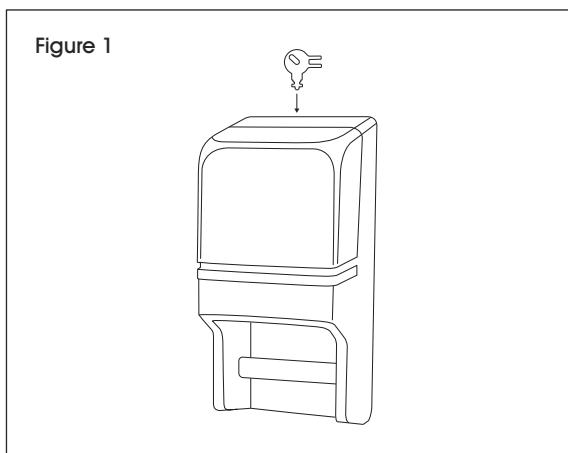
Screw x 4

MOUNTING INSTRUCTIONS

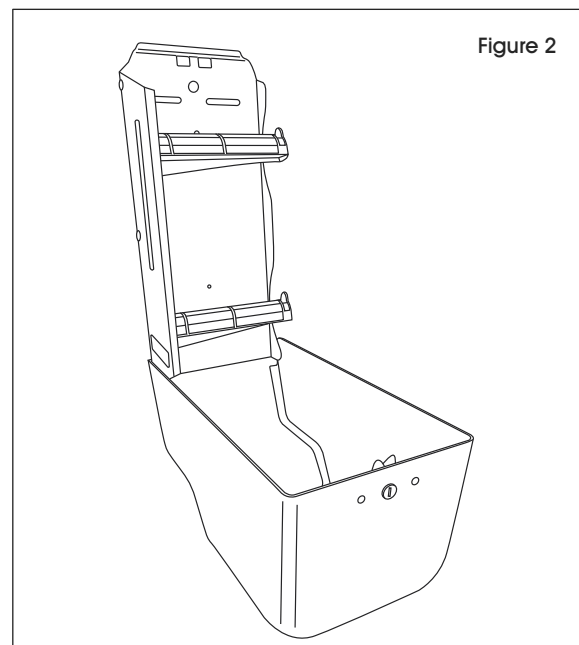


NOTE: Ensure that proper mounting hardware is used for appropriate wall composition as enclosed hardware may not be compatible with your wall surface.

1. Insert the key into the lock opening on the top of dispenser and turn to open cover. (See Figure 1)

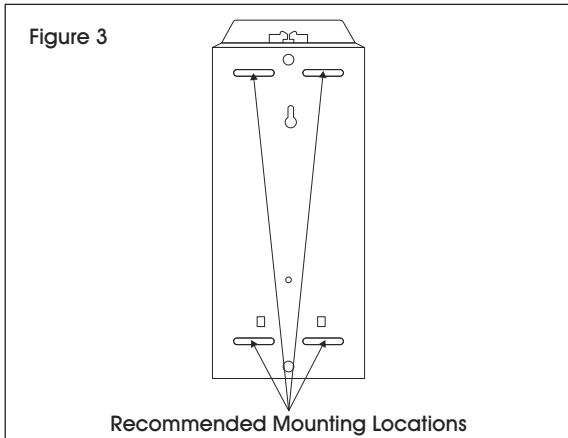


2. Open dispenser cover and hold dispenser to ideal mounting place on wall. (See Figure 2)

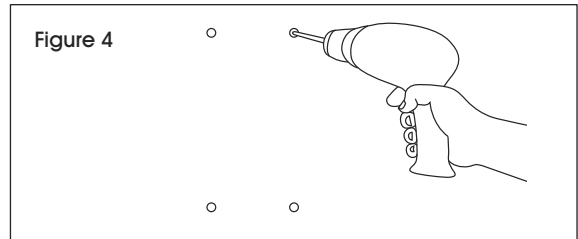


MOUNTING INSTRUCTIONS CONTINUED

3. Mark four holes on the wall where screws will be inserted. (See Figure 3)



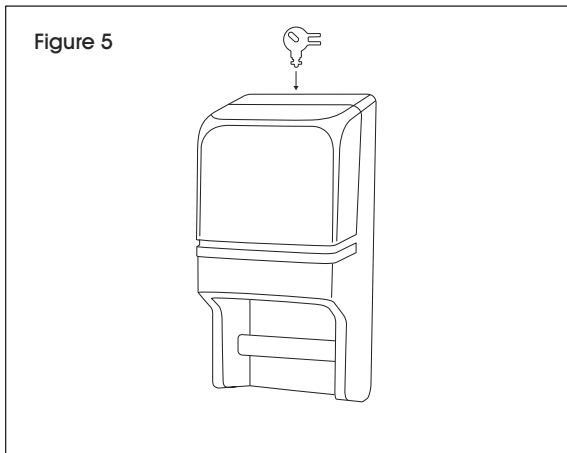
4. Drill into wall at four marked locations with 1/4" drill bit. (See Figure 4) Insert wall anchors if necessary.



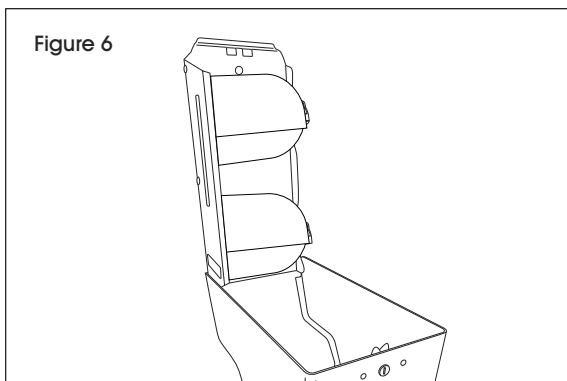
5. Hold dispenser over previously drilled holes and insert screws.

LOADING INSTRUCTIONS

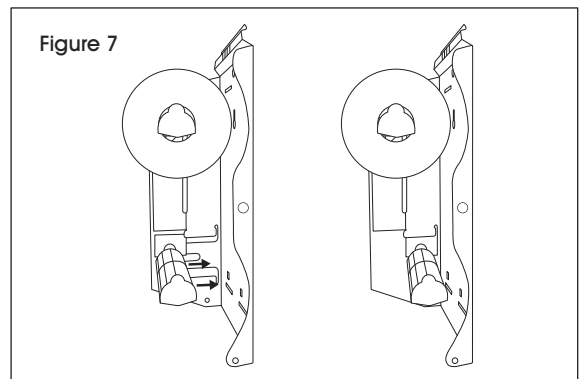
1. Insert key into the lock opening on the top of the dispenser and turn to open cover. (See Figure 5)



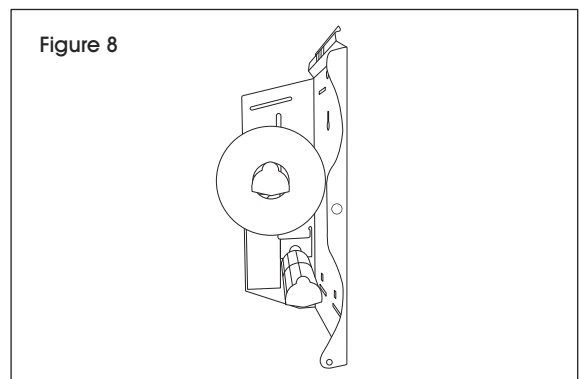
2. Place two rolls of toilet paper onto the arms. (See Figure 6)



3. Once the first roll is emptied, push the bottom arm towards the back of the dispenser. (See Figure 7)



4. The top arm will slide down, allowing the second roll to be used. If top arm does not slide down on its own, pull the top roll down. (See Figure 8)



ULINE H-1172

DESPACHADOR PARA DOS ROLLOS DE PAPEL HIGIÉNICO

800-295-5510
uline.mx

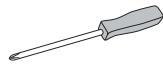
HERRAMIENTAS NECESARIAS



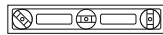
Taladro



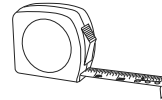
Broca de 1/4"



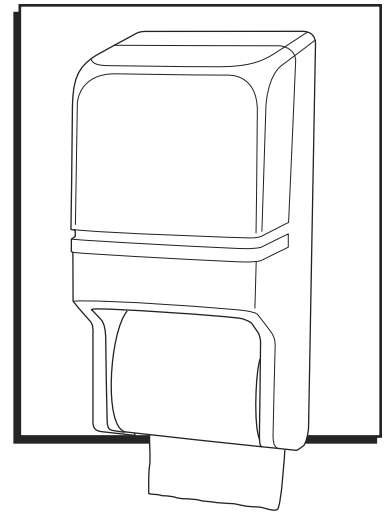
Desarmador de Cruz



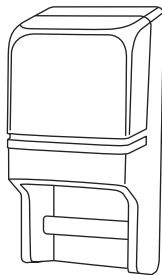
Nivelador



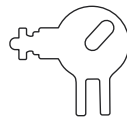
Cinta de Medir



PARTES



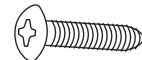
1 Despachador



1 Llave



4 Anclajes para Pared



4 Tornillos

INSTRUCCIONES DE INSTALACIÓN



NOTA: Asegúrese de utilizar la tornillería de instalación adecuada para el tipo de pared ya que la tornillería incluida puede no ser compatible con la superficie de su pared.

- Abra la cubierta del despachador y sostenga el despachador contra el lugar de instalación ideal en la pared. (Vea Diagrama 2)

- Inserte la llave en la abertura de la cerradura en la parte superior del despachador y gírela para abrir la cubierta. (Vea Diagrama 1)

Diagrama 1

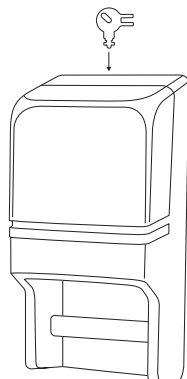
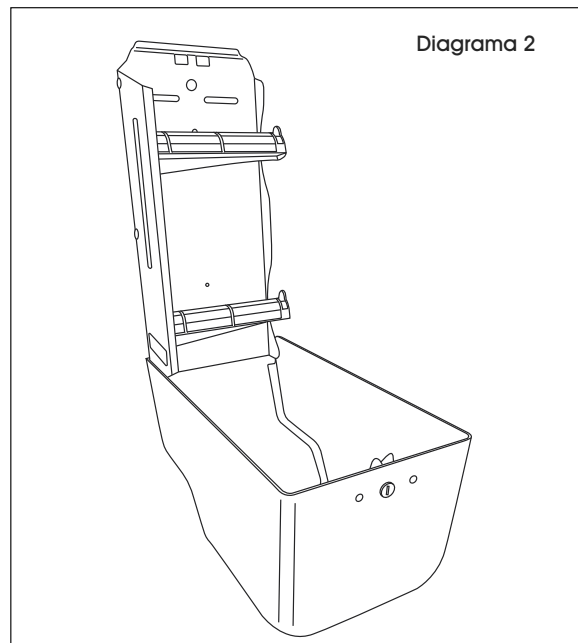
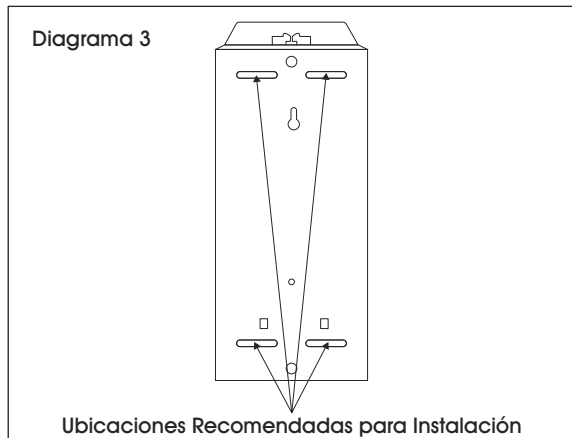


Diagrama 2

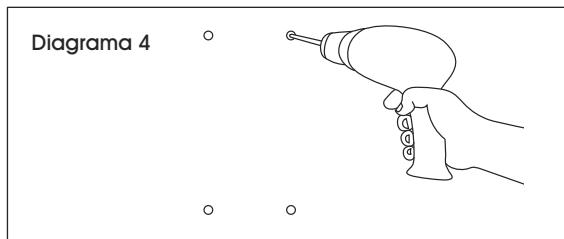


CONTINUACIÓN DE INSTRUCCIONES DE INSTALACIÓN

3. Marque cuatro orificios en la pared donde se instalarán los tornillos. (Vea Diagrama 3)



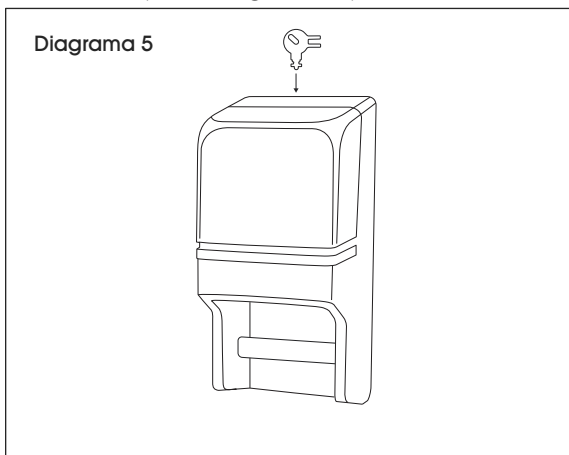
4. Taladre la pared con la broca de 1/4" en las cuatro ubicaciones marcadas. (Vea Diagrama 4) Inserte los anclajes para pared si es necesario.



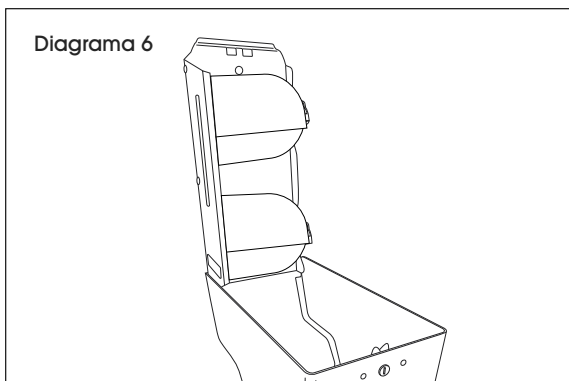
5. Sostenga el despachador sobre los orificios previamente taladrados e inserte los tornillos.

INSTRUCCIONES DE CARGA

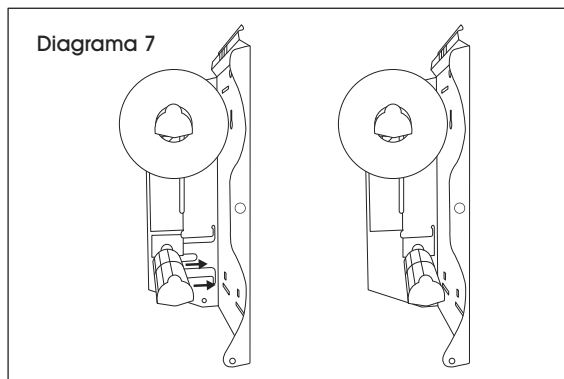
1. Inserte la llave en la abertura de la cerradura en la parte superior del despachador y gírela para abrir la cubierta. (Vea Diagrama 5)



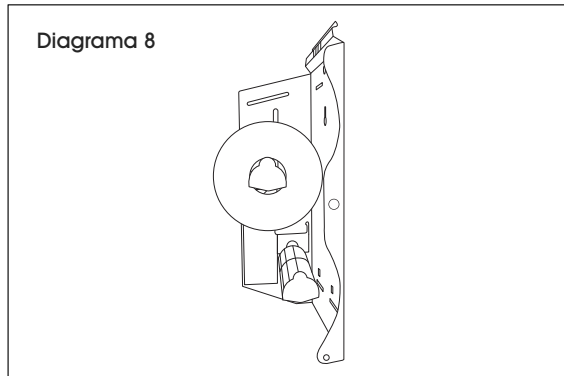
2. Coloque dos rollos de papel higiénico en los brazos. (Vea Diagrama 6)



3. Una vez que el primer rollo se vacíe, presione el brazo inferior hacia la parte posterior del despachador. (Vea Diagrama 7)



4. El brazo superior se deslizará, dejando que el segundo rollo se utilice. Si el brazo superior no se desliza por sí solo, jale el rollo superior hacia abajo. (Vea Diagrama 8)



ULINE H-1172

DISTRIBUTEUR DE PAPIER HYGIÉNIQUE – ROULEAU DOUBLE

1-800-295-5510
uline.ca

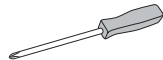
OUTILS REQUIS



Perceuse



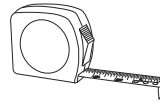
Mèche de perceuse de 1/4 po



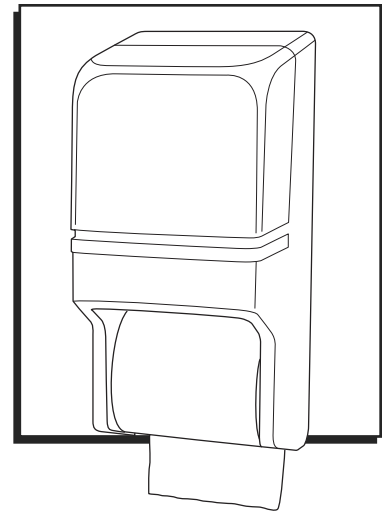
Tournevis cruciforme



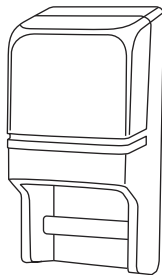
Niveau à bulles



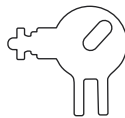
Ruban à mesurer



PIÈCES



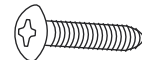
Distributeur x 1



Clé x 1



Ancrage mural x 4



Vis x 4

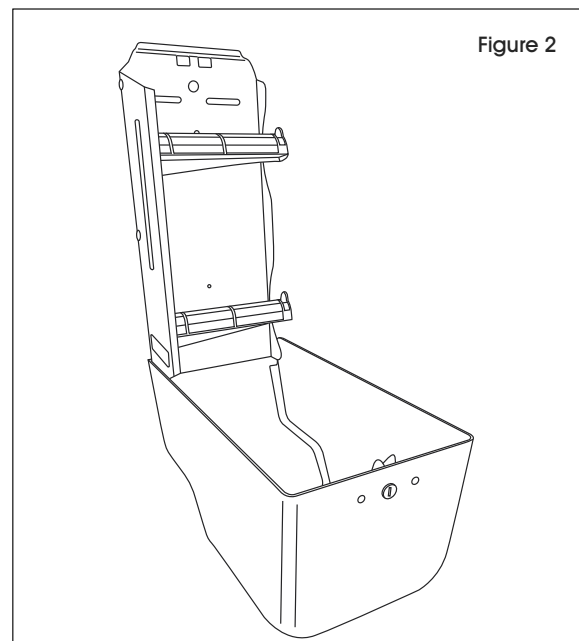
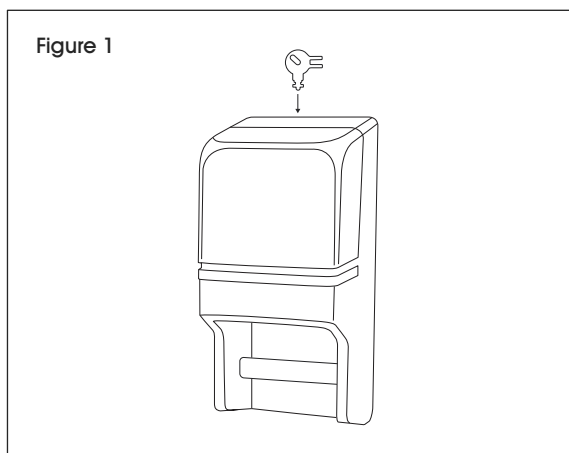
INSTRUCTIONS DE MONTAGE



REMARQUE : Assurez-vous que le matériel de montage utilisé est adapté à la composition du mur, car le matériel inclus pourrait ne pas être compatible avec la surface de votre mur.

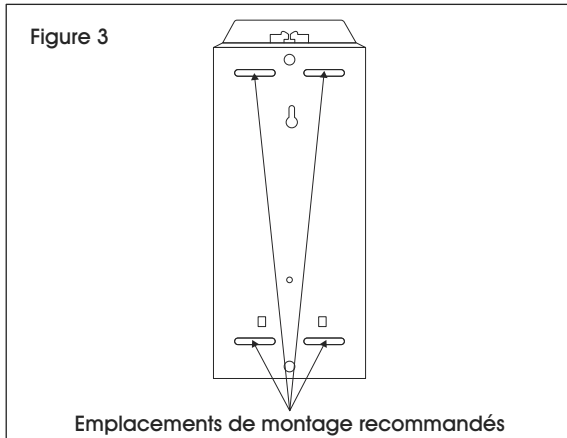
- Ouvrez le couvercle et maintenez le distributeur à l'emplacement de montage idéal contre le mur. (Voir Figure 2)

- Insérez la clé dans l'ouverture du verrou sur le dessus du distributeur et tournez-la pour ouvrir le couvercle. (Voir Figure 1)

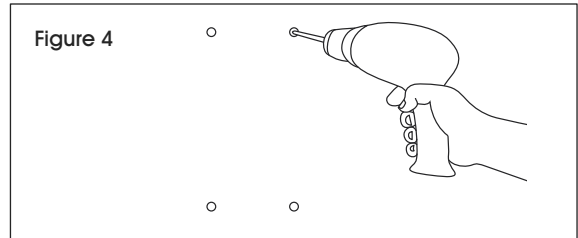


INSTRUCTIONS DE MONTAGE (SUITE)

1. Marquez quatre trous sur le mur où les vis seront insérées. (Voir Figure 3)



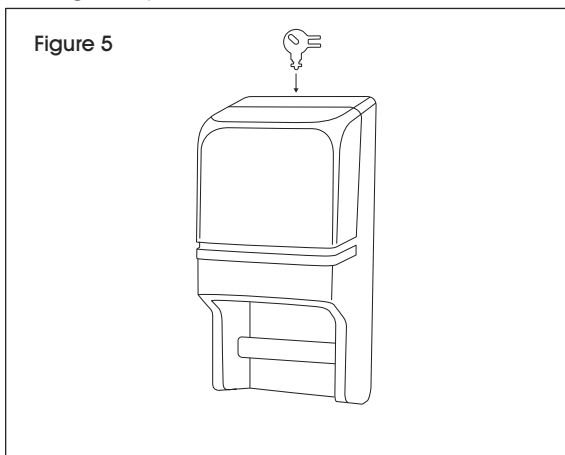
2. Percez le mur aux quatre endroits marqués avec une mèche de perceuse de 1/4 po. (Voir Figure 4) Insérez les ancres murales si nécessaire.



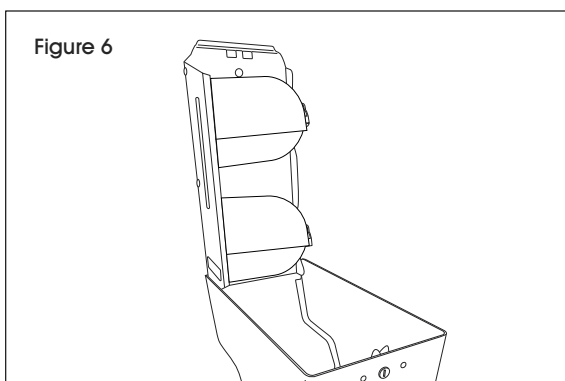
3. Maintenez le distributeur au niveau des trous percés et insérez les vis.

INSTRUCTIONS DE CHARGEMENT

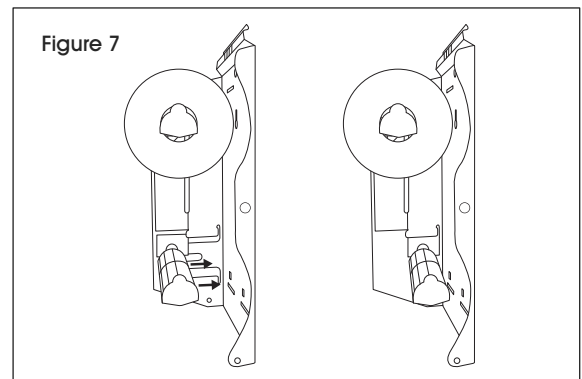
1. Insérez la clé dans l'ouverture du verrou sur le dessus du distributeur et tournez-la pour ouvrir le couvercle. (Voir Figure 5)



2. Placez deux rouleaux de papier toilette sur les bras. (Voir Figure 6)



3. Une fois le premier rouleau vide, poussez le bras inférieur vers l'arrière du distributeur. (Voir Figure 7)



4. Le bras supérieur coulisse vers le bas, permettant d'utiliser le deuxième rouleau. Si le bras supérieur ne coulisse pas tout seul vers le bas, tirez le rouleau supérieur vers le bas. (Voir Figure 8)

