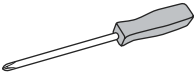


ULINE

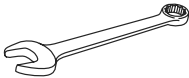
PACKING TABLES

1-800-295-5510
uline.com

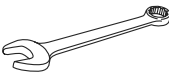
TOOLS NEEDED



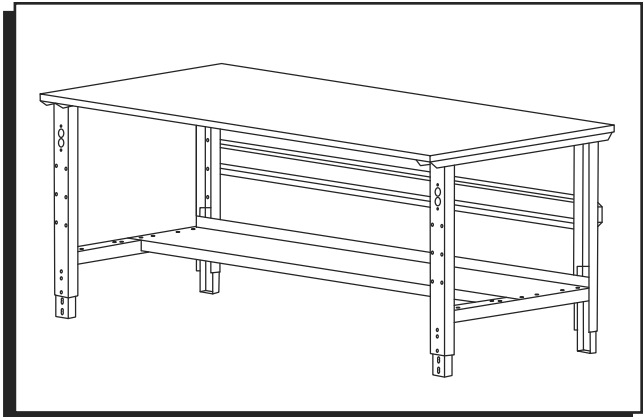
Phillips Head
Screwdriver



7/16" Wrench



3/8" Wrench
10 mm Wrench
(For Non-Steel Top Assembly)



ASSEMBLY

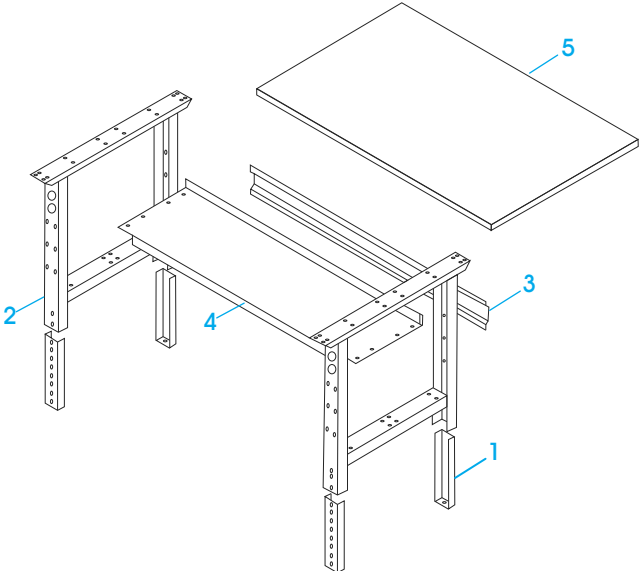
LEGS AND FRAME ASSEMBLY

- 1. Insert adjustable feet (1) into legs (2) and slide into place at desired height.

 **NOTE:** If desired, insert locking tabs through legs and adjustable feet to lock feet into place.

- 2. Place legs (2) in upright position. Legs should be placed approximately 41" apart for 48" units, 53" apart for 60" units and 65" apart for 72" units.
- 3. Attach stringer (3) to table legs using center 4 holes in back legs. Fasten with eight bolts, lock washers and nuts.
- 4. Place lower shelf (4) across braces of legs. Attach lower shelf using four nuts and bolts.
- 5. To attach tabletop (5) to frame assembly, place tabletop on a smooth, non-marring surface with top side facing down.
- 6. Rotate the assembled frame upside down and line up with the pre-drilled holes on the bottom side of the top.

#	DESCRIPTION	QTY
1	Adjustable Feet	4
2	Legs	2
3	Stringer	1
4	Lower Shelf	1
5	Tabletop	1
	1/4"-20 x 5/8" Bolts	12
	1/4"-20 Nuts	12
	Lock Washers	12
	#14 x 3/4" Wood Screws	16
	Locking Tabs	4



ASSEMBLY CONTINUED

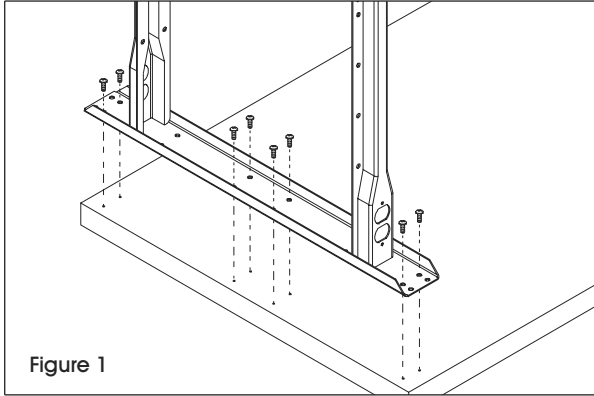


Figure 1

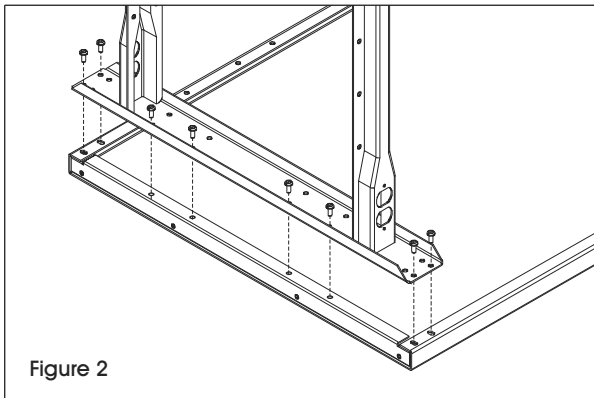


Figure 2

NON-STEEL TOP ASSEMBLY

(Composite Wood, Laminate, Maple, Stainless Steel, ESD)

1. Using 16 wood screws, attach legs to the underside of the top (5) through pre-drilled holes. (See Figure 1)
2. Set bench assembly upright and recheck all nuts, bolts and screws for tightness.

STEEL TOP ASSEMBLY

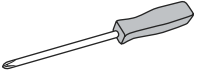
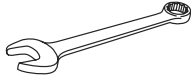
Hardware pack includes:

DESCRIPTION	QTY
1/4"-20 x 5/8" Bolts	30
1/4"-20 Nuts	18
Lock Washers	18

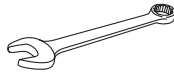
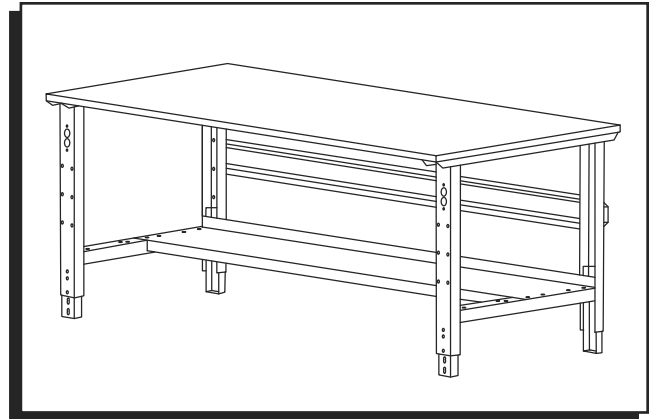


NOTE: There are two mounting channels provided for installing an optional cabinet or drawer.

1. Align leg holes to end of tabletop. Secure with eight 1/4"-20 x 5/8" bolts. Threaded inserts are provided on each tabletop end. (See Figure 2)
2. Set bench assembly upright and recheck all bolts for tightness.

HERRAMIENTAS NECESARIASDesarmador
de Cruz

Llave de 7/16"

Llave de 3/8"
Llave de 10 mm
(Para ensamblar cubiertas
que no sean de acero)**ENSAMBLE****ENSAMBLE DE LOS POSTES Y ARMAZÓN**

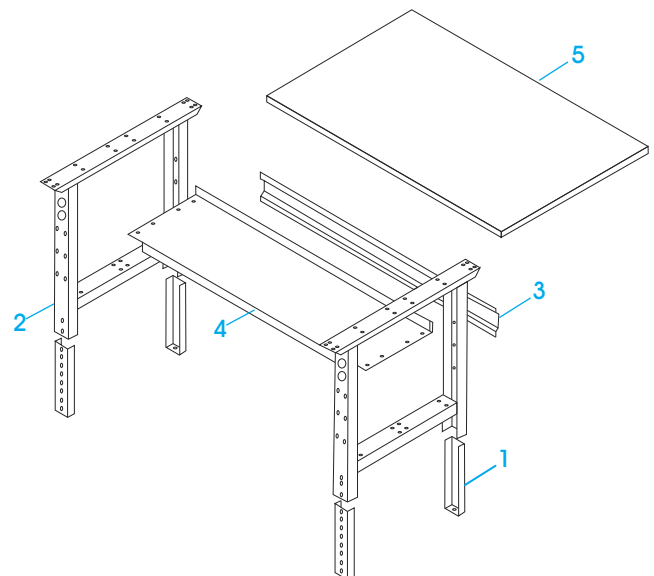
1. Inserte las patas ajustables (1) dentro de los postes (2) y deslice en su lugar en la altura deseada.



NOTA: Si lo desea, inserte las pestañas de fijación a través de los postes y de las patas ajustables para asegurarlas en su lugar.

2. Coloque los postes (2) en posición vertical. Los postes deben colocarse separados aproximadamente a 104 cm (41") para las unidades de 122 cm (48"), separadas a 135 cm (53") para unidades de 152 cm (60") y separadas a 65" para las unidades de 183 cm (72").
3. Fije el larguero (3) a los postes de la mesa utilizando los 4 orificios centrales en los postes posteriores. Sujete con ocho pernos, rondanas de seguridad y tuercas.
4. Coloque la repisa inferior (4) sobre los soportes de los postes. Fije la repisa inferior utilizando cuatro tuercas y pernos.
5. Para fijar la cubierta (5) al ensamblado del armazón, coloque la cubierta en una superficie lisa protegida, con la parte superior hacia abajo.
6. Gire el armazón ensamblado al revés y alinee con los orificios preperforados en el lado inferior de la cubierta

#	DESCRIPCIÓN	CANT.
1	Patas Ajustables	4
2	Postes	2
3	Larguero	1
4	Repisa Inferior	1
5	Cubierta	1
	Pernos de 1/4"-20 x 5/8"	12
	Tuercas de 1/4"-20	12
	Rondanas de Seguridad	12
	Tornillos para Madera de #14 x 3/4"	16
	Pestañas de Fijación	4



CONTINUACIÓN DEL ENSAMBLE

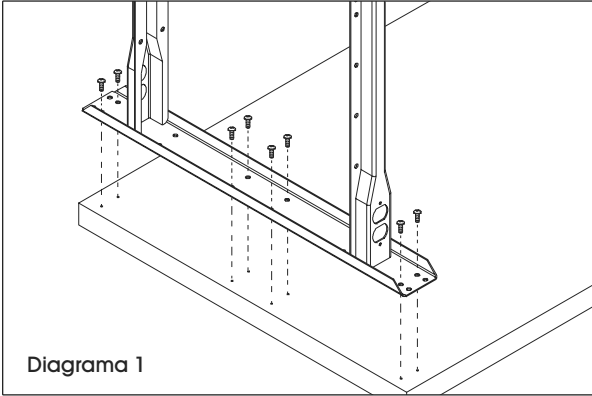


Diagrama 1

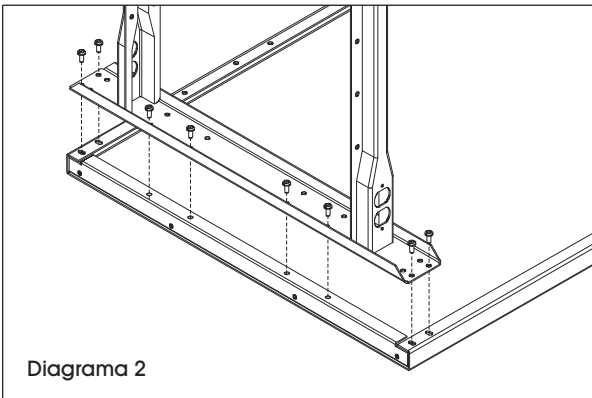


Diagrama 2

ENSAMBLE DE LA CUBIERTA (NO SEAN DE ACERO) (Madera Comprimida, Laminado, Arce, Acero Inoxidable, ESD)

1. Utilizando 16 tornillos para madera, fije los postes a la parte inferior de la cubierta (5) a través de los orificios preperforados. (Vea Diagrama 1)
2. Coloque de pie el ensamble y revise de nuevo que todas las tuercas, los pernos y tornillos estén apretados.

ENSAMBLE DE UNA CUBIERTA DE ACERO

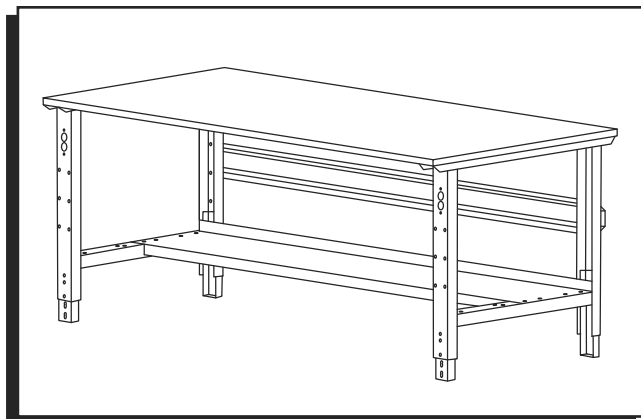
El paquete de tornillería incluye:

DESCRIPCIÓN	CANT.
Pernos de 1/4"-20 x 5/8"	30
Tuercas de 1/4"-20	18
Rondanas de Seguridad	18

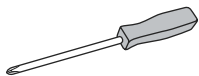


NOTA: Existen dos canales de instalación para poder agregar un gabinete o cajón opcional.

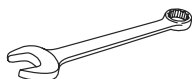
1. Alinee los orificios de las patas al extremo de la cubierta de la mesa. Asegure con ocho pernos de 1/4"-20 x 5/8". Se proporcionan insertos roscados en cada extremo de la cubierta de la mesa. (Vea Diagrama 2)
2. Coloque el ensamble de la banca en posición normal y verifique que todos los pernos estén bien apretados.



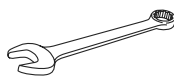
OUTILS REQUIS



Tournevis
cruciforme



Clé de 7/16 po



Clé de 3/8 po
Clé de 10 mm
(pour le montage de surfaces
de table autre qu'en acier)

MONTAGE

MONTAGE DES PIEDS ET DU CADRE

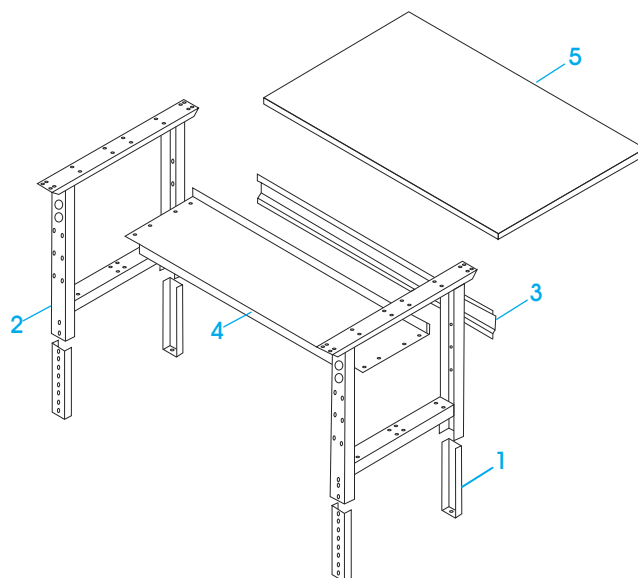
1. Insérez les pattes réglables (1) dans les pieds (2) et glissez-les jusqu'à la hauteur désirée.



REMARQUE : Si vous le souhaitez, insérez les languettes de verrouillage au travers des pieds et des pattes réglables pour verrouiller les pattes en position.

2. Placez les pieds (2) en position verticale. Les pieds doivent être placés à environ 104 cm (41 po) l'un de l'autre dans le cas des unités de 122 cm (48 po), à 135 cm (53 po) de distance pour les unités de 152 cm (60 po), et à 165 cm (65 po) de distance pour les unités de 183 cm (72 po).
3. Fixez le longeron (3) aux pieds de la table à l'aide des 4 trous centraux situés dans les pieds arrière. Fixez avec huit boulons, rondelles de blocage et écrous.
4. Placez la tablette inférieure (4) en travers des entretoises de pieds. Fixez la tablette inférieure à l'aide de quatre boulons et écrous.
5. Pour fixer la surface de table (5) à l'ensemble du cadre, placez la surface de table sur une surface lisse et non marquante, côté supérieur vers le bas.
6. Retournez le cadre assemblé et alignez-le sur les trous prépercés sur le côté inférieur de la surface.

#	DESCRIPTION	QTÉ
1	Pattes réglables	4
2	Pieds	2
3	Longeron	1
4	Tablette inférieure	1
5	Surface de table	1
	Boulons de 1/4 po-20 x 5/8 po	12
	Écrous de 1/4 po-20	12
	Rondelles de blocage	12
	Vis à bois n° 14 x 3/4 po	16
	Languettes de verrouillage	4



MONTAGE SUITE

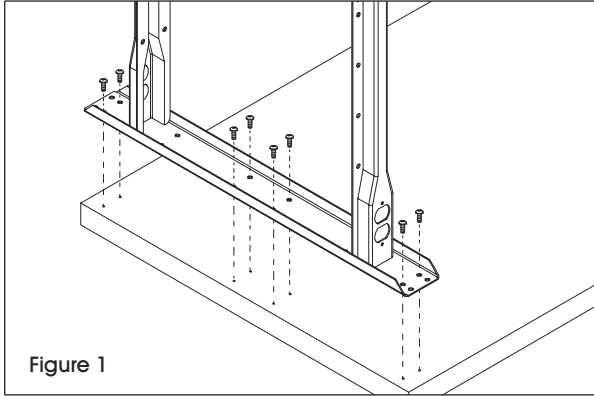


Figure 1

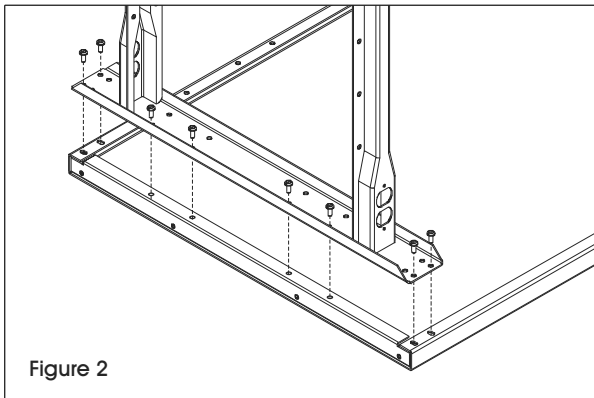


Figure 2

MONTAGE D'UNE SURFACE AUTRE QU'EN ACIER

(bois composite, stratifié, érable, acier inoxydable, DES)

1. À l'aide de 16 vis à bois, fixez les pieds au côté inférieur de la surface de table (5), par les trous prépercés. (Voir Figure 1)
2. Placez l'ensemble de la table à l'endroit et vérifiez que tous les écrous, vis et boulons sont bien serrés.

MONTAGE D'UN DESSUS EN ACIER

L'ensemble de matériel comprend :

DESCRIPTION	QTY
Boulons de 1/4 po-20 x 5/8 po	30
Écrous de 1/4 po-20	18
Rondelles de blocage	18

 **REMARQUE :** Deux profils de fixation sont fournis pour une installation optionnelle d'une armoire ou d'un tiroir.

1. Alignez les trous des pieds sur les extrémités de la surface de table. Fixez avec huit boulons de 1/4 po-20 x 5/8 po. Des embouts filetés sont disponibles à chaque extrémité de la surface de table. (Voir Figure 2)
2. Retournez l'ensemble de la table d'emballage en place et vérifiez à nouveau que tous les boulons sont bien serrés.