

ULINE

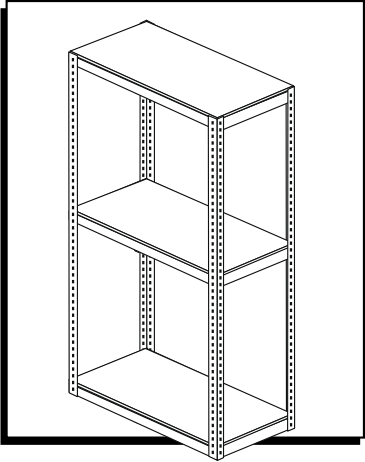
WIDE SPAN/LAMINATE STORAGE RACKS

1-800-295-5510
uline.com

TOOLS NEEDED



Rubber Mallet

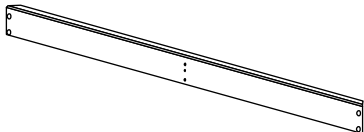


PARTS

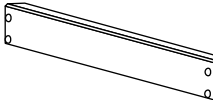
Upright Post x 4 (A)



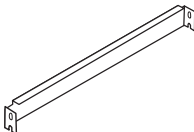
Front/Back Support x 6 (C)



Side Support x 6 (B)



Center Support x 3 (D)

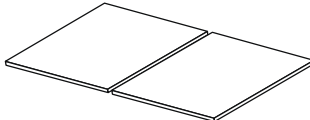


NOTE: 72" wide racks utilize two shelf supports per level (total of six per shelving unit).

NOTE: 96" wide racks utilize three shelf supports per level (total of nine per shelving unit).

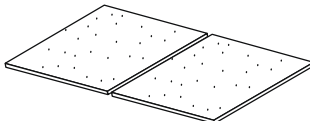
Shelving Material Options

Laminate Board x 3 (E)



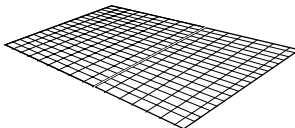
NOTE: 96 x 36" and 96 x 48" (W x D) shelves utilize two laminate boards per level (total of six per shelving unit).

Particle Board x 3 (E)



NOTE: 96 x 36" and 96 x 48" (W x D) shelves utilize two particle boards per level (total of six per shelving unit).

Wire Decking x 3 (E)



NOTE: 96" wide shelves utilize two wire decks per level (total of six per shelving unit).

ASSEMBLY

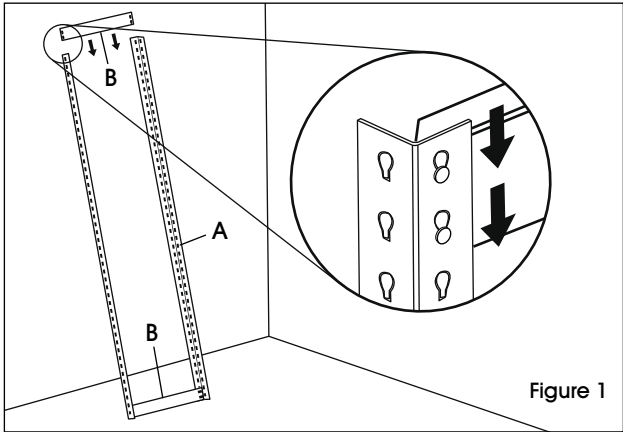


Figure 1

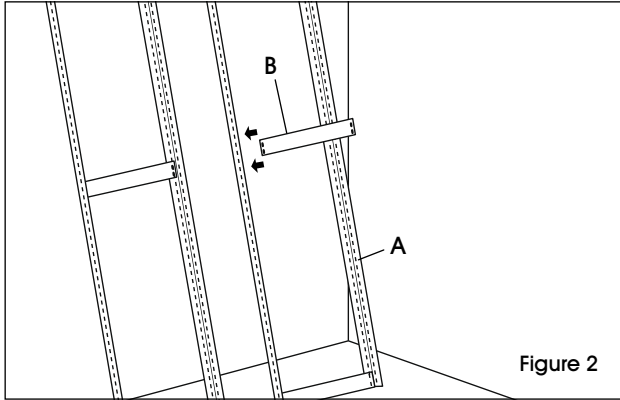
NOTE: Lean posts against a wall or assemble with another person.

1. Connect two upright posts (A) by inserting a side support piece (B) at the bottom and top of the posts. (See Figure 1)

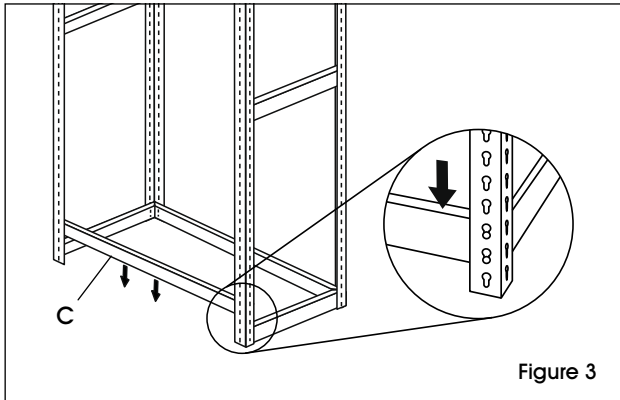
NOTE: Side supports should be positioned with ledge on top.

2. Repeat step one for the other two upright posts (A).

ASSEMBLY CONTINUED



- Place side support pieces (B) in the middle of the upright posts at desired middle shelf height. (See Figure 2)



- Connect the two upright post assemblies by inserting front/back supports (C) at the top and bottom of each upright post. (See Figure 3)

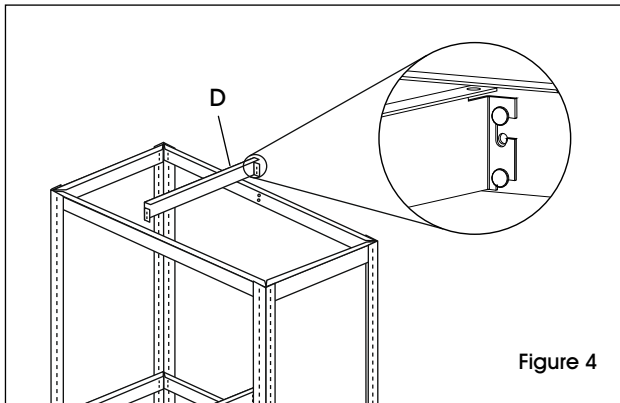


NOTE: Be sure the supports are fully seated before continuing with assembly.



NOTE: Front/back supports should be positioned with ledge on top.

- Repeat step 4 for installation of all other front/back supports.



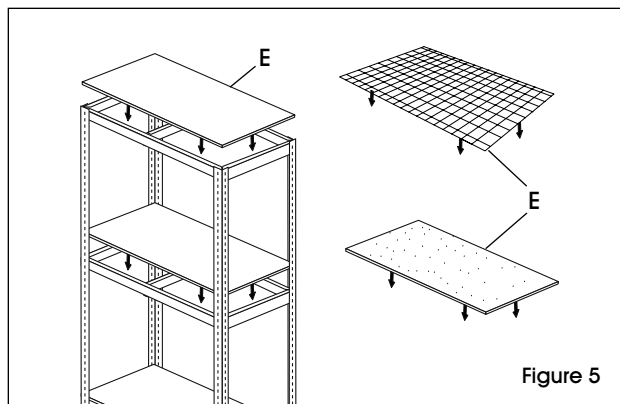
- Attach shelf supports (D) at each level by placing the keyhole slots (on shelf support) over the rivets (on the inside of the front/back support) and tapping them into place. (See Figure 4)

Recommended number of shelf supports per shelf are as follows:

36" / 48" / 60" – 1 Shelf Support

72" – 2 Shelf Supports

96" – 3 Shelf Supports



- Set boards or wire (E) on top of shelf supports, side supports, and front/back supports. (See Figure 5)

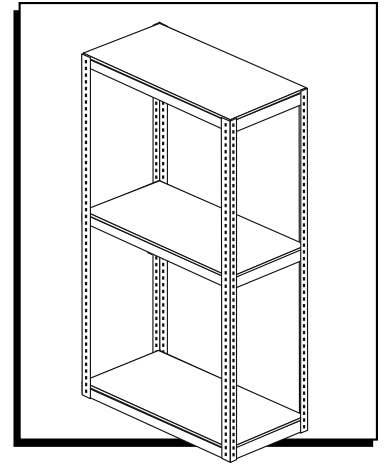
ULINE

1-800-295-5510

uline.com

RACKS AMPLIOS PARA ALMACENAMIENTO CON REPISAS LAMINADAS

800-295-5510
uline.mx



HERRAMIENTA NECESARIA



Mazo de Caucho

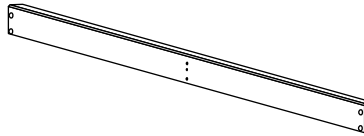
PARTES

Opciones de Materiales para Estantería

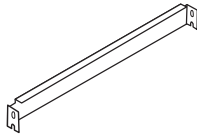
4 Postes Verticales (A)



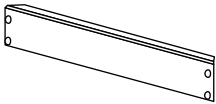
6 Soportes Frontales y Posteriores (C)



3 Soportes Centrales (D)



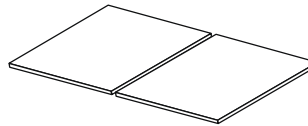
6 Soportes Laterales (B)



NOTA: Los racks amplios de 72" utilizan dos soportes para repisa por nivel (un total de seis por unidad de estantería).

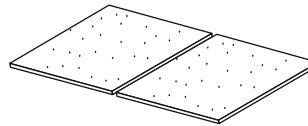
NOTA: Los racks amplios de 96" utilizan tres soportes para repisa por nivel (un total de nueve por unidad de estantería).

3 Repisas Laminadas (E)



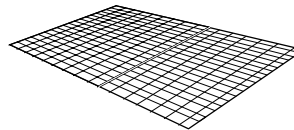
NOTA: Las repisas de 96 x 36" y de 96 x 48" (Ancho x Profundidad) utilizan dos tablas laminadas por nivel (un total de seis por unidad de estantería).

3 Tablas de Aglomerado (E)



NOTA: Las repisas de 96 x 36" y de 96 x 48" (Ancho x Profundidad) utilizan dos tablas de aglomerado por nivel (un total de seis por unidad de estantería).

3 Repisas de Alambre (E)



NOTA: Las repisas de 96" de ancho utilizan dos repisas de alambre por nivel (un total de seis por unidad de estantería).

ENSAMBLE

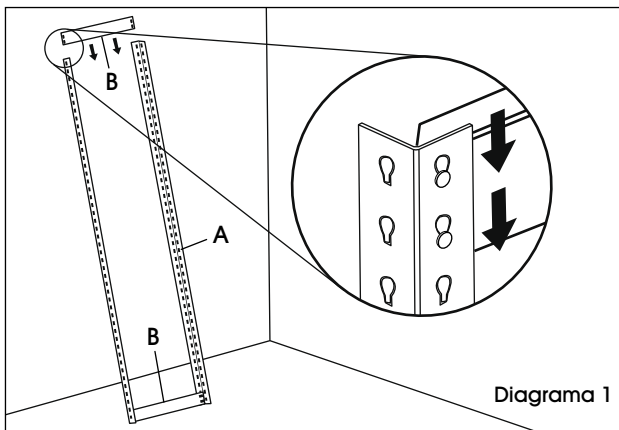


Diagrama 1

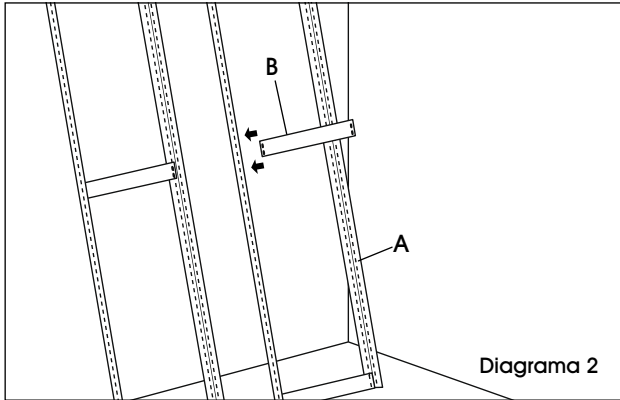
NOTA: Apoye los postes contra una pared o ensamble con la ayuda de otra persona.

1. Conecte dos postes verticales (A) insertando una pieza de soporte lateral (B) en la parte inferior y superior de los postes. (Vea Diagrama 1)

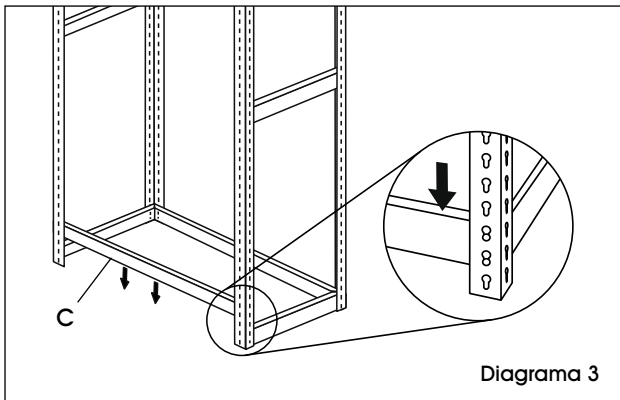
NOTA: Los soportes laterales deben colocarse con el reborde hacia arriba.

2. Repita el paso uno para los otros dos postes verticales (A).


CONTINUACIÓN DE ENSAMBLE



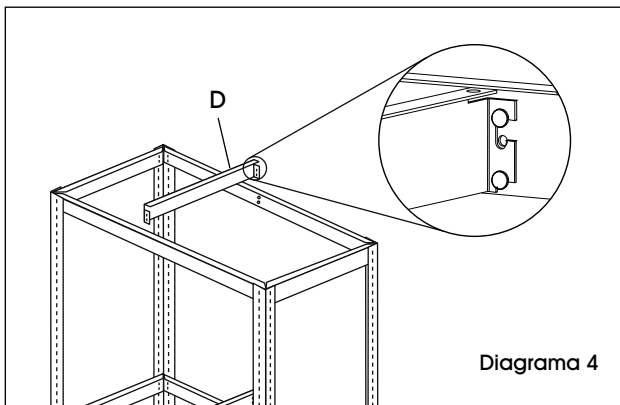
3. Coloque las piezas de soporte laterales (B) en medio de los postes verticales a la altura de la repisa de en medio. (Vea Diagrama 2)



4. Conecte los dos ensamblados de los postes verticales insertando los soportes frontal y posterior (C) en la parte superior e inferior de cada poste vertical. (Vea Diagrama 3)

 **NOTA:** Asegúrese de que los soportes estén completamente asentados antes de continuar con el ensamble.

 **NOTA:** Los soportes frontales y posteriores deben colocarse con el reborde hacia arriba.



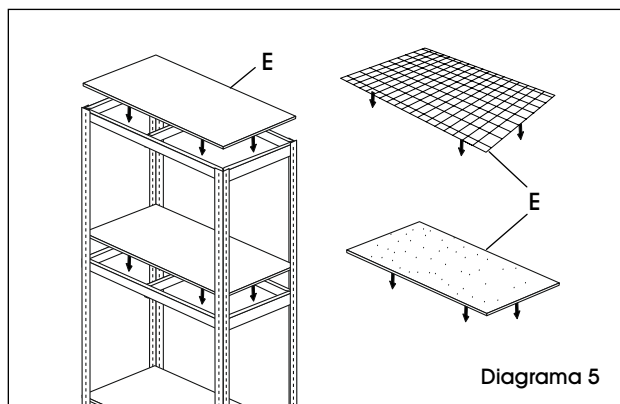
5. Repita el paso 4 para la instalación de todos los otros soportes frontales y posteriores.
6. Fije los soportes centrales (D) en cada nivel colocando las ranuras de los orificios guía (en el soporte central) sobre los remaches (en el interior del soporte frontal y posterior) golpeando ligeramente para colocarlos en su lugar. (Vea Diagrama 4)

El número de soportes centrales recomendados por repisa son como siguen:

36" / 48" / 60" – 1 Soporte para Repisa

72" – 2 Soportes para Repisa

96" – 3 Soportes para Repisa



7. Set de tablas o repisas de alambre (E) en la parte superior de los soportes de las repisas y los laterales, frontales y posteriores. (Vea Diagrama 5)

ULINE

800-295-5510

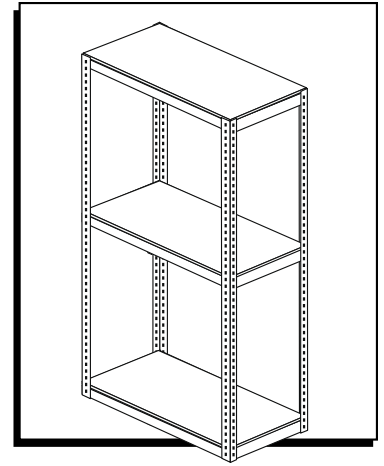
uline.mx

ULINE

RAYONNAGES STRATIFIÉS/ À GRANDE PORTÉE

1-800-295-5510

uline.ca



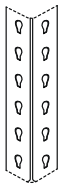
OUTIL REQUIS



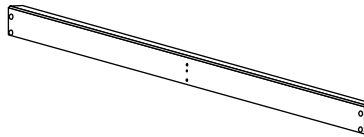
Maillet en caoutchouc

PIÈCES

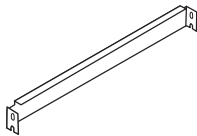
Montant vertical x 4 (A)



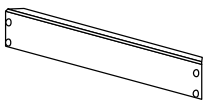
Support avant/arrière x 6 (C)



Support central x 3 (D)



Support latéral x 6 (B)

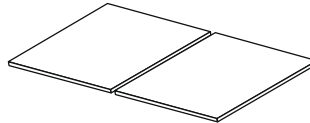


REMARQUE : Les rayonnages d'une largeur de 72 po utilisent deux supports de tablette par niveau (six au total par unité de rayonnage).

REMARQUE : Les rayonnages d'une largeur de 96 po utilisent trois supports de tablette par niveau (neuf au total par unité de rayonnage).

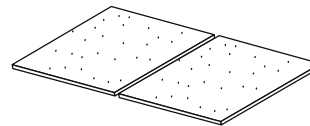
Options de matériaux de rayonnage

Panneau stratifié x 3 (E)



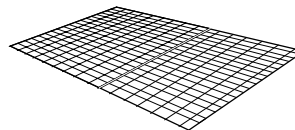
REMARQUE : Les tablettes de 96 x 36 po et 96 x 48 po (larg. x prof.) utilisent deux panneaux stratifiés par niveau (six au total par unité de rayonnage).

Panneau de particules x 3 (E)



REMARQUE : Les tablettes de 96 x 36 po et 96 x 48 po (larg. x prof.) utilisent deux panneaux de particules par niveau (six au total par unité de rayonnage).

Treillis métallique x 3 (E)



REMARQUE : Les tablettes de 96 po utilisent deux treillis en fil de métal par niveau (six au total par unité de rayonnage).

MONTAGE

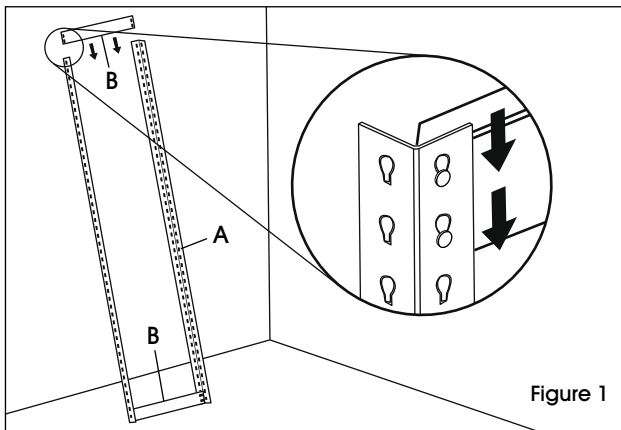


Figure 1

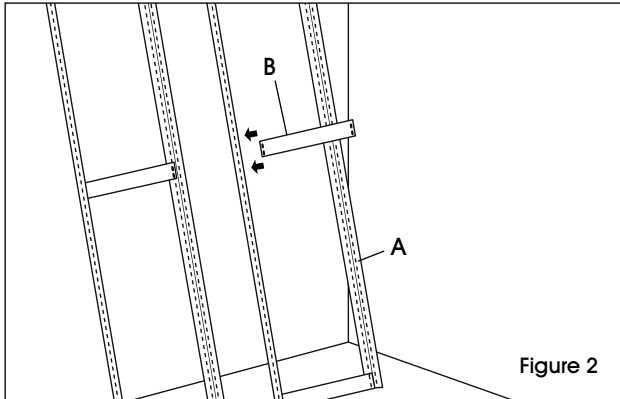
REMARQUE : Adossez les montants à un mur ou procédez au montage avec une autre personne.

1. Reliez deux montants verticaux (A) en insérant un support latéral (B) en bas et en haut des montants. (Voir Figure 1)

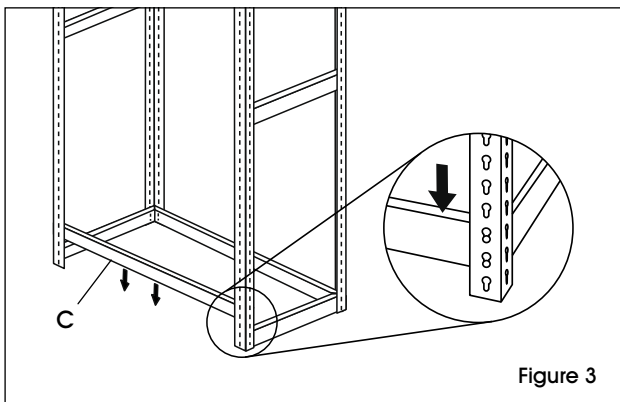
REMARQUE : Les supports latéraux doivent être placés avec le rebord orienté vers le haut.

2. Répétez l'étape 1 pour les deux autres montants verticaux (A).

MONTAGE SUITE



- Placez des supports latéraux (B) au milieu des montants à la hauteur souhaitée pour la tablette du milieu. (Voir Figure 2)

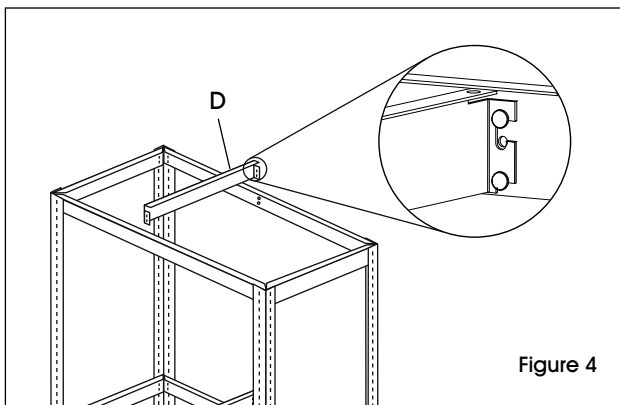


- Reliez les deux ensembles de montants verticaux en insérant les supports avant/arrière (C) en haut et en bas de chaque montant vertical. (Voir Figure 3)

 **REMARQUE :** Veillez à ce que les supports soient bien en place avant de poursuivre le montage.

 **REMARQUE :** Les supports avant/arrière doivent être placés avec le rebord orienté vers le haut.

- Répétez l'étape 4 pour l'installation de tous les autres supports avant/arrière.



- Fixez les supports de tablette (D) à chaque niveau en plaçant les fentes (du support de tablette) sur les rivets (à l'intérieur du support avant/arrière) et en les tapotant pour les mettre en place. (Voir Figure 4)

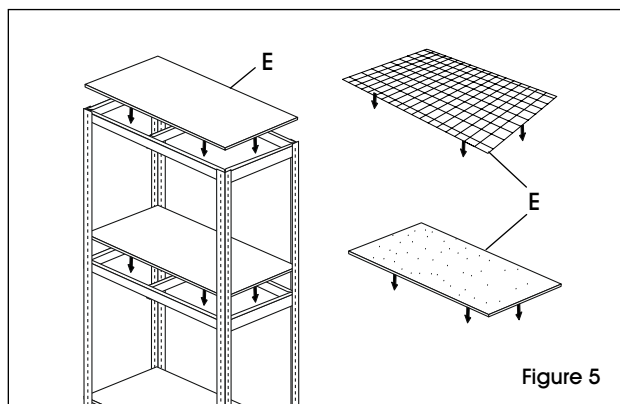
Le nombre de supports de tablette recommandé par tablette est le suivant :

91,44 cm (36 po) / 1,22 m (48 po) / 1,52 m (60 po) de largeur :
1 support de tablette

1,83 m (72 po) de largeur : 2 supports de tablette

2,44 m (96 po) de largeur : 3 supports de tablette

- Placez les panneaux ou les treillis métalliques (E) sur les supports de tablette, supports latéraux et supports avant/arrière. (Voir Figure 5)



ULINE

1-800-295-5510
uline.ca