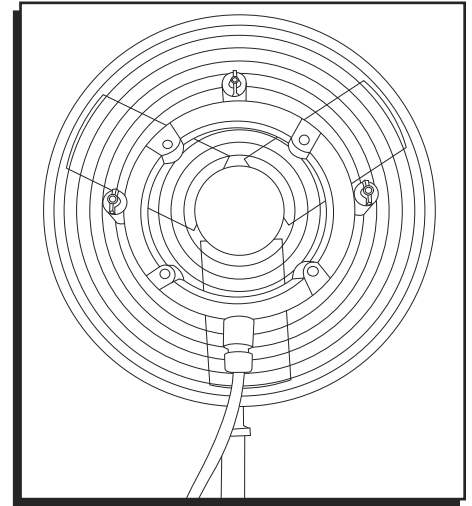


ULINE H-10168

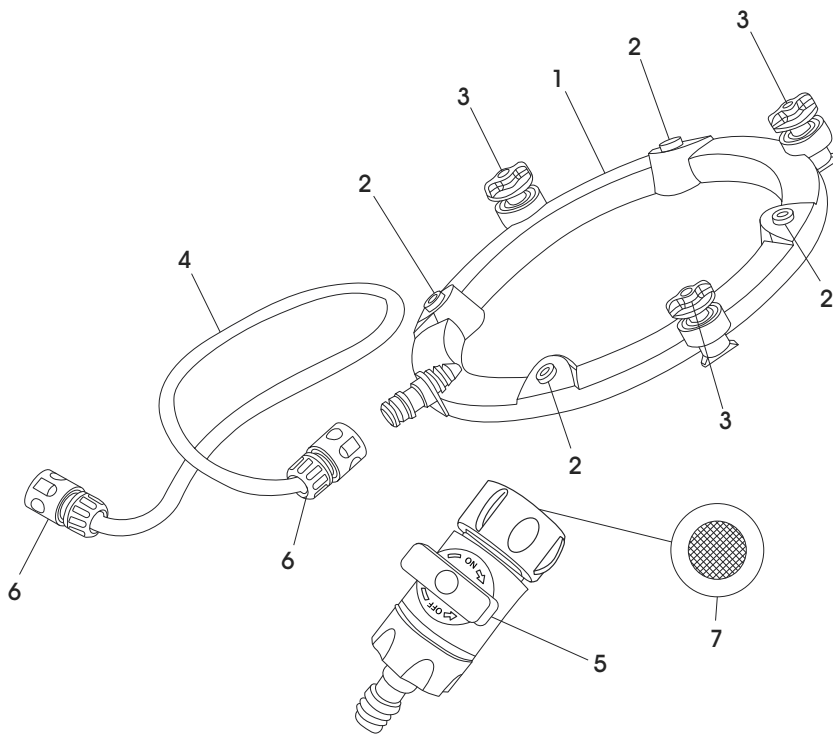
MISTING RING FAN ATTACHMENT

1-800-295-5510
uline.com

Para Español, vea páginas 3-4.
Pour le français, consulter les pages 5-6.



PARTS



#	DESCRIPTION	QTY.
1	Misting Ring	1
2	Brass Mist Nozzle	4
3	Spring-Loaded Clip	3
4	Two-Sided Hose Adapter	1
5	Flow Control Valve	1
6	Quick-Disconnect Female	2
7	Washer Filter	1

INSTALLATION



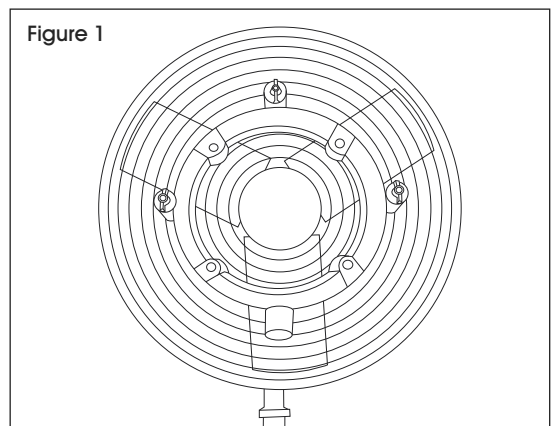
IMPORTANT: Ensure fan is powered off and unplugged.



NOTE: Misting ring can be installed on majority of caged fans.

1. With the brass mist nozzles facing outward, center the ring on the fan for even misting. (See Figure 1)

Figure 1



INSTALLATION CONTINUED

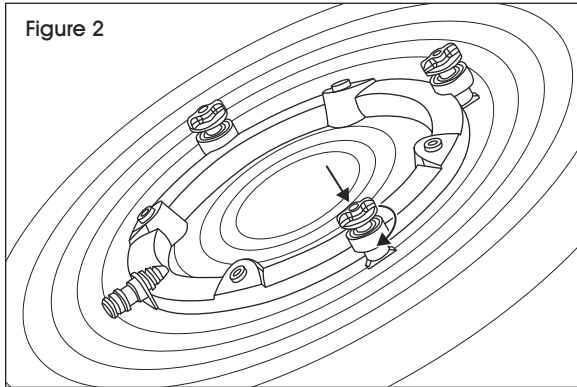


Figure 2

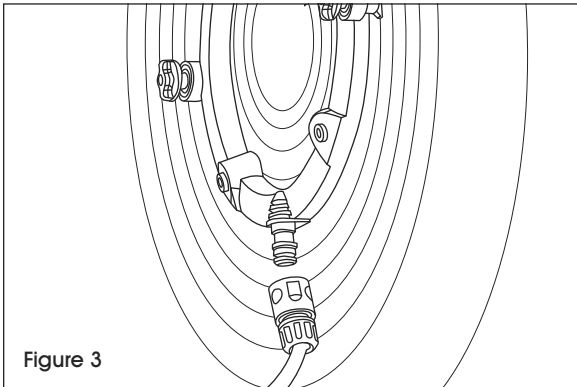


Figure 3

2. Push the top spring-loaded clip in, then twist it in between the metal cage and turn sideways. Release clip to lock into place. Repeat for two remaining spring-loaded clips to finish securing the misting ring. (See Figure 2)
3. Turn on water source (hose/faucet) to flush any possible settled debris for 30 seconds. Turn off the water source.
4. Connect the adapter hose to the water source.
5. Connect the other end of adapter hose to the misting ring. (See Figure 3)
6. Turn on water source while connected to misting ring for one minute to purge the system and remove any impurities.
7. Plug fan into a GFI-rated outlet and turn it on.
8. Turn off water source when finished with use.

MAINTENANCE

- Disconnect from power supply prior to servicing. Always unplug the power cord from the outlet.
- Clean nozzles periodically to maintain optimal spray pattern and prevent nozzles from getting clogged.
- Frequently check and clean filter to maintain best quality spray.

5. Rinse nozzle with fresh water and attach to mist ring.
6. Repeat steps 1-5 with any clogged nozzle.

FILTER CLEANING

1. Unscrew on/off valve to remove filter.
2. Rinse under fresh water to clean.

NOZZLE CLEANING

1. Turn nozzle counterclockwise to remove from mist ring. Soak nozzle in jar with desired cleaning solution.
2. With nozzle in jar, shake to dislodge any possible sediment.
3. Soak spray nozzles for 5-10 minutes.
4. Tap front end of nozzles on a hard surface while holding the threaded end to dislodge any trapped sediment.

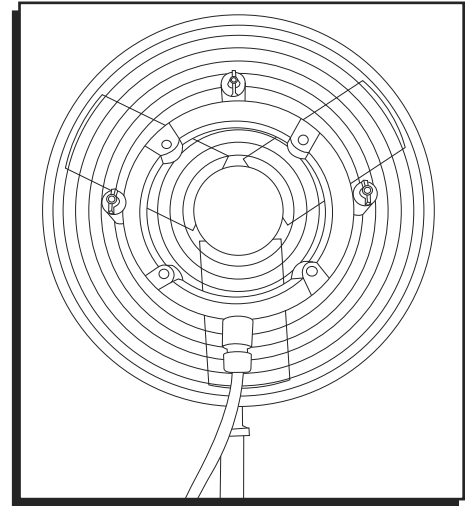
ULINE

1-800-295-5510
uline.com

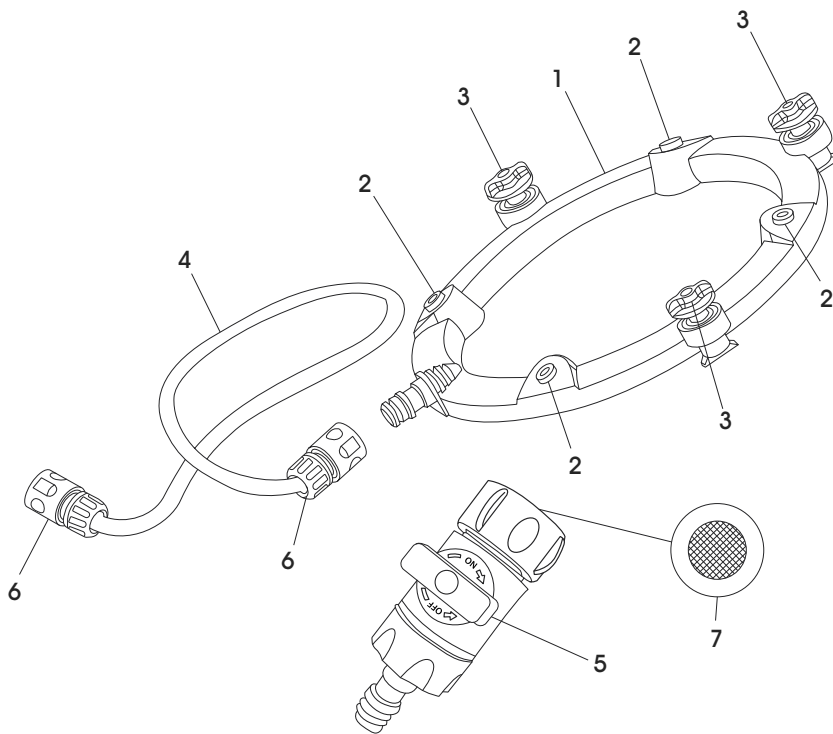
ULINE H-10168

ACCESORIO DE ARO NEBULIZADOR PARA VENTILADOR

800-295-5510
uline.mx



PARTES



#	DESCRIPCIÓN	CANT.
1	Aro Nebulizador	1
2	Boquilla Nebulizadora de Latón	4
3	Clip con Resorte	3
4	Adaptador de Manguera de Dos Lados	1
5	Válvula de Control de Flujo	1
6	Desconexión Rápida Hembra	2
7	Junta con Filtro	1

INSTALACIÓN



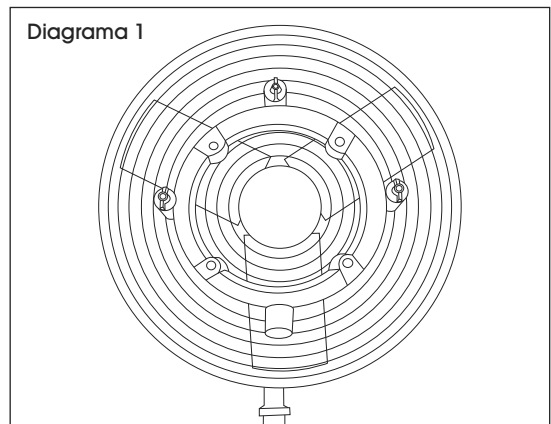
IMPORTANTE: Asegúrese de que el ventilador esté apagado y desconectado.



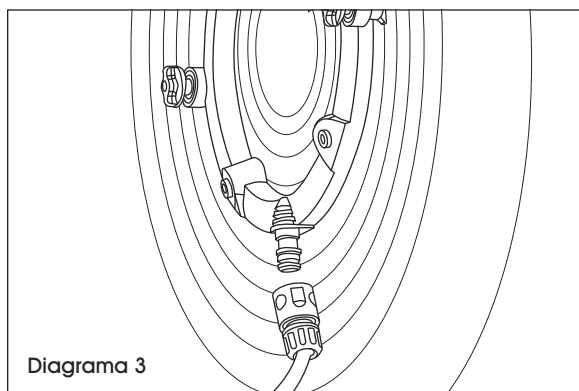
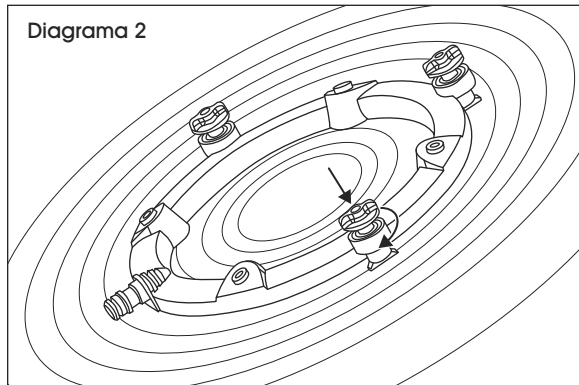
NOTA: El aro nebulizador puede instalarse en la mayoría de los ventiladores con rejillas.

1. Con las boquillas nebulizadoras de latón orientadas hacia afuera, centre el aro en el ventilador para una nebulización uniforme. (Vea Diagrama 1)

Diagrama 1



CONTINUACIÓN DE INSTALACIÓN



- Empuje el clip con resorte superior hacia adentro, luego gírelo entre la rejilla de metal y gírelo hacia un lado. Suelte el clip para asegurarlo en su lugar. Repita la operación en los dos clips con resorte restantes para terminar de asegurar el aro nebulizador. (Vea Diagrama 2)
- Abra la fuente de agua (manguera/llave) durante 30 segundos para enjuagar posibles escombros asentados. Cierre la fuente de agua.
- Conecte el adaptador de manguera a la fuente de agua.
- Conecte el otro extremo de la manguera al aro nebulizador. (Vea Diagrama 3)
- Abra la fuente de agua mientras está conectada al aro nebulizador durante un minuto para purgar el sistema y remover impurezas.
- Conecte el ventilador en un tomacorriente con clasificación de GFI y enciéndalo.
- Cierre la fuente de agua cuando termine de usarlo.

MANTENIMIENTO

- Desconéctelo de la corriente eléctrica antes de darle mantenimiento. Desconecte siempre el cable eléctrico del enchufe.
- Limpie las boquillas periódicamente para mantener el patrón óptimo de rocío y evitar que se obstruyan.
- Verifique y limpie el filtro frecuentemente para mantener la mejor calidad de rocío.

- Golpee el extremo frontal de las boquillas en una superficie dura mientras sostiene el extremo con rosca para quitar cualquier sedimento atrapado.
- Enjuague la boquilla con agua fresca y fíjelo al aro nebulizador.
- Repita los pasos 1-5 con cualquier boquilla obstruida.

LIMPIEZA DE LA BOQUILLA

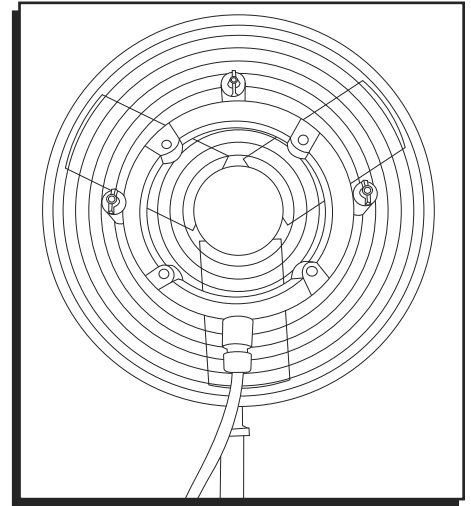
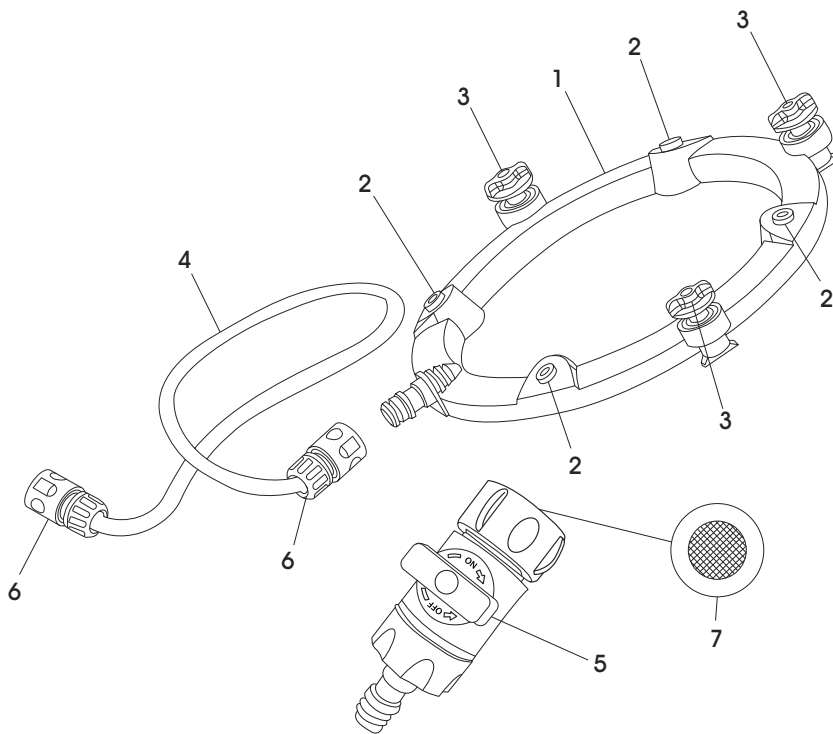
- Gire la boquilla en el sentido contrario a las manecillas del reloj para removerla del aro nebulizador. Remoje la boquilla en un frasco con la solución de limpieza deseada.
- Con la boquilla en el frasco, agítela para quitar posible sedimento.
- Remoje las boquillas de rocío durante 5-10 minutos.

LIMPIEZA DEL FILTRO

- Desenrosque la válvula de encendido/apagado para retirar el filtro.
- Enjuague con agua fresca para limpiarlo.

ULINE

800-295-5510
uline.mx

**PIÈCES**

#	DESCRIPTION	QTÉ
1	Anneau de brumisation	1
2	Buse de brumisation en laiton	4
3	Pince à ressort	3
4	Adaptateur de tuyau à deux côtés	1
5	Soupape de commande du débit	1
6	Raccord femelle à dégagement rapide	2
7	Rondelle avec filtre	1

INSTALLATION

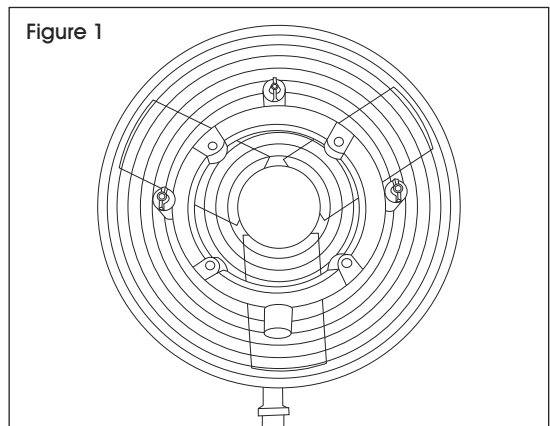
IMPORTANT : Assurez-vous que l'appareil est éteint et débranché.



REMARQUE : L'anneau de brumisation peut être installé sur la plupart des ventilateurs munis d'une grille protectrice.

1. Pour obtenir une brumisation égale, centrez l'anneau sur le ventilateur en orientant les buses de brumisation en laiton vers l'extérieur. (Voir Figure 1)

Figure 1



INSTALLATION SUITE

Figure 2

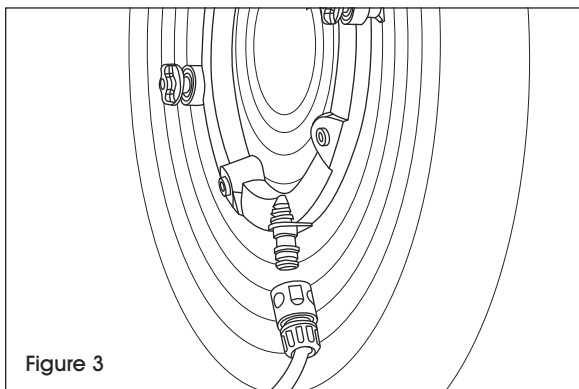
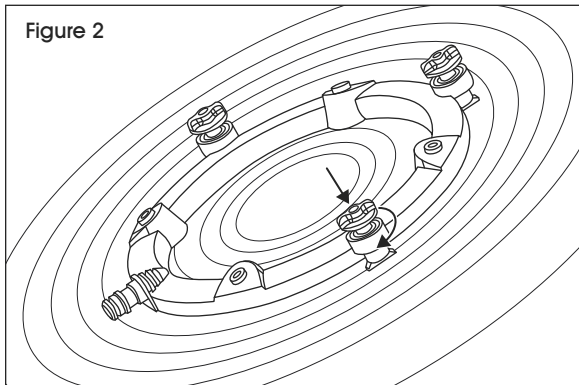


Figure 3

2. Enfoncez la pince à ressort supérieure et tournez-la dans la grille métallique, puis de côté. Relâchez la pince pour la verrouiller en place. Répétez l'opération pour les deux autres pinces à ressort pour compléter l'installation de l'anneau de brumisation. (Voir Figure 2)
3. Ouvrez la source d'eau (tuyau/robinet) pendant 30 secondes pour rincer tous les débris qui auraient pu s'y accumuler. Fermez la source d'eau.
4. Raccordez l'adaptateur de tuyau à la source d'eau.
5. Raccordez l'autre extrémité de l'adaptateur de tuyau à l'anneau de brumisation. (Voir Figure 3)
6. Une fois connecté à l'anneau de brumisation, ouvrez la source d'eau pendant une minute pour purger le système et éliminer toutes les impuretés.
7. Branchez le ventilateur dans une prise de courant munie d'un disjoncteur différentiel et mettez-le en marche.
8. Fermez la source d'eau lorsque vous avez fini d'utiliser l'appareil.

ENTRETIEN

- Débranchez l'appareil de l'alimentation électrique avant de procéder à l'entretien. Débranchez toujours le cordon d'alimentation de la prise.
- Nettoyez régulièrement les buses pour maintenir un jet uniforme optimal et éviter qu'elles ne deviennent obstruées.
- Vérifiez et nettoyez fréquemment le filtre pour maintenir une qualité de pulvérisation optimale.

3. Faites tremper les buses de pulvérisation pendant 5 à 10 minutes.
4. Tapez le devant des buses sur une surface dure tout en tenant l'extrémité fileté pour retirer tout sédiment coincé.
5. Rincez la buse à l'eau propre et fixez-la à l'anneau de brumisation.
6. Répétez les étapes 1 à 5 pour toute buse obstruée.

NETTOYAGE DES BUSES

1. Tournez la buse dans le sens antihoraire pour la retirer de l'anneau de brumisation. Faites tremper la buse dans un contenant rempli d'une solution de nettoyage.
2. Secouez la buse dans le contenant pour déloger tout sédiment.

NETTOYAGE DU FILTRE

1. Dévissez la soupape de mise en marche/arrêt pour retirer le filtre.
2. Rincez-le à l'eau propre pour le nettoyer.

ULINE

1-800-295-5510
uline.ca